



DOES THIS PICTURE  
RING A BELL?



**Со-экструзия оконного ПВХ профиля:  
экономичные решения**

**Калькулятор  
глобальных затрат –  
новая услуга компании Greiner**

# Калькулятор глобальных затрат



- Специально разработанная Greiner Extrusion программа для расчета себестоимости 1 м профиля
- Сравнение различных вариантов производственных линий и инструментов (по мощности и используемым технологиям)
- Расчет экономии с учетом инвестиционных затрат
- Учет индивидуальных особенностей конкретного производства



## Возможности для сравнения

- Моно-экструзия ◀▶ со-экструзия с учетом инвестиций в со-экструдеры и новый инструмент
- Обычная линия ◀▶ линия с GESS (до 80% меньше энергозатрат)
- Ваша скорость ◀▶ повышение скорости экструзии (производительности инструмента)
- Ваша рецептура ◀▶ измененная рецептура сырья

# Пример расчета

Профиль: Рама 3-х камерная, 60 мм  
 Вес: 1,08 кг/м

## Рецептура сырья

ПВХ	100 в.ч.	36 руб./кг
CaCO <sub>3</sub>	11 в.ч.	15 руб./кг
TiO <sub>2</sub>	3,5 в.ч.	157 руб./кг
Модификатор	5,2 в.ч.	142 руб./кг
Стабилизатор	4,0 в.ч.	150 руб./кг

**Электроэнергия**

**4,5 руб./кВт/ч**

**Брак (отход)**

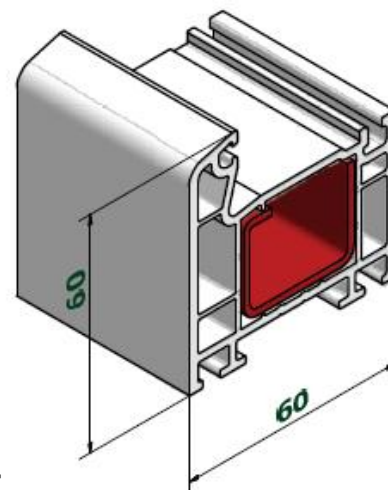
**3,5 %**

**Работа линии и инструмента**

**7900 часов/год**

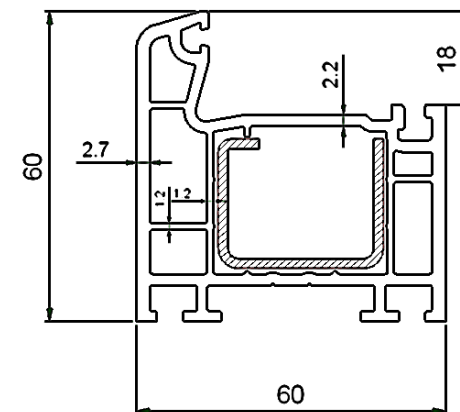
**Срок службы инструмента  
(до 1-го ремонта)**

**2,5 млн. п.м**



 **greiner**  
EXTRUSION

Frame D-220.01-A  
1,08 kg/m



PARTNERS FOR  
SUCCESS.

# Результаты расчета

Скорость экструзии 4,5 м/мин

Производительность 292 кг/ч  
= 1.890.000 п.м/год

ИНСТРУМЕНТ	Моно-экструзия стандартная	Со-экструзия 40% - вторая рецептура	Моно-экструзия стандартная	Со-экструзия 40% - вторая рецептура
ЛИНИЯ	СТАНДАРТ	СТАНДАРТ	GESS	GESS
СЕБЕСТОИМОСТЬ ПРОФИЛЯ	<b>1,49 €/м</b>	<b>1,47 €/м</b>	<b>1,48 €/м</b>	<b>1,46 €/м</b>
РАЗНИЦА		-0,02 €/м -1,6%	-0,01 €/м -0,7%	-0,03 €/м -2,3%
<b>ИТОГО ЭКОНОМИЯ</b>		<b>- € 45.206</b>	<b>- € 18.735</b>	<b>- € 63.941</b>

# Выводы

- Снижение себестоимости возможно
- СО-ЭКСТРУЗИЯ – верный путь
- Сложный технологический процесс
- Работа с надежными и опытными партнерами, показавшими результат
- Готовое решение сегодняшнего дня
- Тенденция перехода на соэкструзию растет



THE SOLUTION:  
CO-EXTRUSION.



PARTNERS FOR  
SUCCESS.



Павильон 8. Зал № 2,  
Стенд С21



Павильон 8, Зал №1,  
Стенд А09

**СПАСИБО ЗА  
ВНИМАНИЕ**

**И**

**ДОБРО ПОЖАЛОВАТЬ  
НА НАШИ  
ВЫСТАВОЧНЫЕ  
СТЕНДЫ**



***KraussMaffei***  
*Berstorff*

Павильон Форум FE 38

Павильон Форум FE 29