



internika

ФУРНИТУРА ДЛЯ  
ОКОН И БАЛКОННЫХ ДВЕРЕЙ



## Содержание



Введение . . . . .	1
Сертификат IFT Rosenheim . . . . .	2
Сертификат соответствия ИЦ «Замок» . . . . .	3
Монтажная схема поворотного-откидного окна, средняя ручка . . . . .	4
Монтажная схема поворотного-откидного окна, константная ручка. . . . .	6
Монтажная схема поворотного окна, средняя ручка . . . . .	8
Монтажная схема поворотного окна, константная ручка. . . . .	10
Монтажная схема фрамуги . . . . .	12
Монтажная схема штульпового окна . . . . .	4
Монтажная схема арочного окна, средняя ручка . . . . .	18
Монтажная схема арочного окна, константная ручка. . . . .	20
Запоры основные поворотного-откидные, средняя ручка . . . . .	22
Запоры основные поворотные, средняя ручка . . . . .	23
Запоры основные поворотного-откидные, константная ручка. . . . .	24
Запоры основные поворотные, константная ручка . . . . .	25
Запоры штульповые . . . . .	26
Шпингалеты основного запора, нижние . . . . .	27
Шпингалеты штульповые . . . . .	27
Удлинитель основного запора . . . . .	28
Ножницы фрамужные . . . . .	28
Переключатели угловые . . . . .	29
Ножницы на створке . . . . .	31
Петли поворотные . . . . .	31
Ножницы на раме . . . . .	32
Петли средние фальцевые. . . . .	32
Запоры средние. . . . .	33
Блокиратор откидывания . . . . .	33
Запоры средние арочные. . . . .	35
Гарнитуры арочные . . . . .	35
Петли на раме верхние, шаблоны петель . . . . .	37
Петли на раме нижние, шаблоны петель . . . . .	37
Петли на створке нижние, шаблоны петель . . . . .	38
Планки ответные . . . . .	39
Упор блокиратора . . . . .	39
Планки ответные противовзломные. . . . .	40
Микропроветриватель . . . . .	40
Прижим средний скрытый . . . . .	41
Планка проветривания . . . . .	41
Защелка балконная . . . . .	41
Прижим средний накладной . . . . .	42
Накладки декоративные . . . . .	43
Монтаж фурнитуры на раме . . . . .	44
Фрезеровка профиля створки. . . . .	51
Шаблоны для ответных планок . . . . .	52
Инструкции по регулировке. . . . .	53
Техническое обслуживание . . . . .	54
Указания по эксплуатации. Меры безопасности . . . . .	55



## ФУРНИТУРА INTERNIKA® – ТЕХНОЛОГИИ ВАШИХ ПОБЕД!

Качество и надежность фурнитуры, простота монтажа и эксплуатации, безопасность и внешний вид – всему этому клиенты в последнее время уделяют все больше и больше внимания.

Компания ТБМ представляет фурнитуру INTERNIKA® для окон и балконных дверей.

Этот продукт разработан и произведен по заказу и при непосредственном участии Компании ТБМ на заводе Kovinoplastika Loz – современном европейском предприятии, успешно развивающемся уже более 55 лет и имеющем полный технологический цикл.

Фурнитура INTERNIKA® сочетает в себе технические решения, которые хорошо зарекомендовали себя на оконном рынке, и обладает следующими особенностями:

1. Простота и легкость монтажа обеспечивают значительную экономию времени в производственном цикле.

2. Специальное инновационное и запатентованное покрытие SilBear для защиты от атмосферных воздействий.

3. Блокатор ошибочного действия позволяет осуществить функцию приподнятия створки. Его конструкция универсальна, поэтому может использоваться как для правого, так и для левого открывания. Экономит время и складские площади.

4. Легкую и плавную работу фурнитуры обеспечивают вращающиеся цапфы и специальным образом перфорированная поверхность штупля. Это уменьшает нагрузку

на нее в процессе эксплуатации и продлевает срок жизни окна.

5. Широкий диапазон регулировки исключает влияние на работу окна неточностей геометрии окна.

6. Наличие дополнительной запорной цапфы на средних запорах позволяет осуществлять дополнительный прижим в верхней части окна.

7. Наличие планок с усиленным прижимом и запоров с дополнительными цапфами позволяет удовлетворять самые строгие требования к прижиму створки.

8. Функция проветривания интегрирована в угловой переключатель или реализуется при помощи микропроветривателя.

9. В ножницах на створке интегрирована дополнительная защита от захлопывания окна при сильных порывах ветра.

10. Привлекательный внешний вид фурнитуры INTERNIKA® отвечает всем требованиям европейского дизайна.

11. Наличие номера артикула на элементах фурнитуры облегчает, заказ, подбор и хранение фурнитуры.

12. Фурнитура сертифицирована испытательным центром «Замок» (Россия) и институтом Rosenheim (Германия).

Приобрести фурнитуру INTERNIKA® можно в офисах компании ТБМ, расположенных на всей территории РФ, Украины и Белоруссии, Молдавии и Болгарии.

Перечень филиалов и дивизионов размещен в данном каталоге на стр. 41.

## СЕРТИФИКАТ IFT-ROSENHEIM

### Nachweis

Fensterbeschläge für Drehkipp-, Kippdreh- und Drehfenster gemäß Kombinationsprüfung  
Zertifizierungsprogramm QM 328

### Prüfbericht

Nr. 10-001767-PR01  
(PB-G05-03-de-01)

Auftraggeber **Kovinoplastika**  
**Loz, Cesta 19, oktobra 57**

**1386 Stari trg pri Lozu**  
**Slowenien**

Produkt	Einflügeliges Kunststoff Dreh-Kippfenster
Flügelmaß (BxH)	1300 mm x 1200 mm
Rahmenmaterial	Kunststoff
Flügelgewicht	100 kg
Beschlagsausführung Winkelband	Mat.Nr. 1077035 / Mat.Nr. 1077024
Beschlagsausführung Scherenlager	Mat.Nr. 1077266
Beschlagsausführung Eckband	Mat.Nr. 1077263
Beschlagsausführung Ecklager	Mat.Nr. 1077265
Besonderheiten	-/-

### Dauerfunktionsfähigkeit



**Anforderungen erfüllt**

### Tragfähigkeit von Sicherheitsvorrichtungen



**Anforderungen erfüllt**

### Bedienkräfte - EN 13115



**Klasse 1**

ift Rosenheim  
07. November 2011

*Christian Kehrer*

Christian Kehrer, Dipl.-Ing. (FH)  
Stv. Prüfstellenleiter  
Bautelle

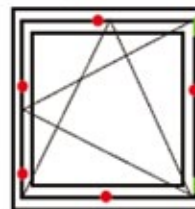
*Pascal Geiger*

Pascal Geiger, Dipl.-Ing. (FH)  
Produktionsingenieur  
Bautelle



Grundlagen  
Zertifizierungsprogramm QM 328  
Prüfnormen  
EN 13126-8 : 2008  
EN 1191 : 2000-02  
EN 14609 : 2004-09  
EN 12046-1 : 2003-11  
Entsprechende nationale Fassungen (DIN EN)

### Darstellung



Verwendungshinweise  
Dieser Prüfbericht dient zum Nachweis für Drehkipp-, Kippdreh- und Drehfenster gemäß der Kombinationsprüfung des Zertifizierungsprogramm QM 328.

### Gültigkeit

Die genannten Daten und Ergebnisse beziehen sich ausschließlich auf den geprüften/ beschriebenen Probekörper.  
Diese Prüfung ermöglicht keine Aussage über weitere leistungs- und qualitätsbestimmenden Eigenschaften der vorliegenden Konstruktion; insbesondere Witterungs- und Alterungseinflüsse wurden nicht berücksichtigt.

### Veröffentlichungshinweise

Es gilt ift-Merkblatt „Bedingungen und Hinweise zur Benutzung von ift-Prüfdokumentationen“. Das Deckblatt kann als Kurzfassung verwendet werden.

### Inhalt

Der Nachweis umfasst insgesamt 16 Seiten  
1. Gegenstand  
2. Durchführung  
3. Einzelergebnisse  
4. Beurteilung der Prüfungsergebnisse  
5. Gesamtbeurteilung

Der Nachweis mit Anlage 1 umfasst insgesamt 6 Seiten



ift Rosenheim GmbH  
Geschäftsführer:  
Dipl.-Ing. (FH) Ulrich Sieberath  
Dr. Jochen Peichl

Theodor-Greif-Str. 7 - 9  
D-83026 Rosenheim  
Tel.: +49 (0)8031/261-0  
Fax: +49 (0)8031/261-290  
www.ift-rosenheim.de

Str. 83026 Rosenheim  
AG Traunstein, HRB 14763  
Sparkasse Rosenheim  
Kto. 3822  
BLZ 711 500 00

Notified Body Nr. 0757  
Anerkannte PUZ-Stelle BAY 18  
 DAkk  
DIN EN ISO 9001  
DIN EN ISO 9001  
DIN EN ISO 9001  
DIN EN ISO 9001

**СИСТЕМА СЕРТИФИКАЦИИ ГОСТ Р**  
**ФЕДЕРАЛЬНОЕ АГЕНТСТВО ПО ТЕХНИЧЕСКОМУ РЕГУЛИРОВАНИЮ И МЕТРОЛОГИИ**



## СЕРТИФИКАТ СООТВЕТСТВИЯ

№ РОСС СИ.СЛ34.Н00864

Срок действия с 28.02.2011 по 28.02.2013

№ **0463838**

**ОРГАН ПО СЕРТИФИКАЦИИ**

РОСС RU.0001.11СЛ34 от 07.09.09  
 ОРГАН ПО СЕРТИФИКАЦИИ ОКОННОЙ И ДВЕРНОЙ ТЕХНИКИ (ОС ОДТ)  
 Россия, 127238, г. Москва, Локомотивный пр. 21  
 тел./факс (495) 482-31-98

**ПРОДУКЦИЯ**

Устройства поворотные и поворотно-откидные для оконных и дверных  
 балконных блоков из поливинилхлоридных профилей т.м. "INTERNIKA"  
 Серийный выпуск

код ОК 005 (ОКП):

49 8460

**СООТВЕТСТВУЕТ ТРЕБОВАНИЯМ НОРМАТИВНЫХ ДОКУМЕНТОВ**

ГОСТ 30777-2001, ГОСТ 538-2001

код ТН ВЭД России:

8302 49 900 0

**ИЗГОТОВИТЕЛЬ** Фирма "Kovinoplastika Loz d.d." (Словения)  
 Cesta 19. oktobra 57, Loz; 1386, Stari trg pri Lozu - Slovenija  
 tel.+386(0)1 70 95 100, fax +386(0)1 70 58 466.

**СЕРТИФИКАТ ВЫДАН**

Фирме "Kovinoplastika Loz d.d." (Словения)

**НА ОСНОВАНИИ**

Протокола сертификационных испытаний №7 от 14.02.11  
 ИЦ «Замок», г. Москва, РОСС RU.0001.21СЛ41 от 07.09.09.

**ДОПОЛНИТЕЛЬНАЯ ИНФОРМАЦИЯ**

Сертификация по схеме 2



Руководитель органа

*Власова*  
подпись

Т.В. Власова

инициалы, фамилия

Эксперт

*Воронкова*  
подпись

Л.В. Воронкова

инициалы, фамилия

Сертификат не применяется при обязательной сертификации

## ФУРНИТУРА ДЛЯ ПОВОРОТНО-ОТКИДНЫХ СТВОРОК РУЧКА СРЕДНЯЯ/ПЕРЕМЕННАЯ



### 1 Запор основной поворотной-откидной средний

ВСФ	Высота ручки	Длина	Артикул
420 - 600	210 - 410	340	1077172
600 - 1000	300 - 500	720	1 R 1088438 (1077173)
900 - 1400	450 - 700	1120	1 R 1088439 (1077174)
1401 - 1800	701 - 900	1520	1 R 1088440 (1077175)
1601 - 2000	801 - 1000	1720	2 R 1088441 (1077176)
2001 - 2400	1001 - 1200	2120	2 R 1088442 (1077177)

1а Шпингалет основного запора нижний ВСФ < 1000	1085550
Шпингалет основного запора нижний ВСФ > 1000	1085551

2 Переключатель угловой	1 R	1085554
Переключатель угловой	2 R	1085555
Переключатель угловой	1 R + ПР <sup>1)</sup> прав	1085557
Переключатель угловой	1 R + ПР <sup>1)</sup> лев	1085558

3 Переключатель угловой узкий 1 R	1085559
Переключатель угловой узкий с ригелем	1077041

### 4 Ножницы на створке

ШСФ	Тип/Длина	Артикул
325 - 610 <sup>2)</sup>	250/470	1077031
611 - 810	350/670	1077032
811 - 1010	500/870	1 R 1077033
1011 - 1210	500/1070	1 R 1077034
1211 - 1410	500/1270	1 R 1077035
1411 - 1600	500/1470	1 R 1077036

### 5 Ножницы на раме, система 12/20-9

ШСФ	Тип/Длина	Артикул
325 - 610 <sup>2)</sup>	250	L 1077013 R 1077014
611 - 810	350	L 1077015 R 1077016
811 - 1600	500	L 1077017 R 1077018

### 5 Ножницы на раме, система 12/20-13

ШСФ	Тип/Длина	Артикул
325 - 610 <sup>2)</sup>	250	L 1077019 R 1077020

611 - 810	350	L 1077021 R 1077022
811 - 1600	500	L 1077023 R 1077024

### 5 Ножницы на раме, система 12/22-13

ШСФ	Тип/Длина	Артикул
325 - 610 <sup>2)</sup>	250	L 1080580 R 1080581
611 - 810	350	L 1080582 R 1080583
811-1600	500	L 1080584 R 1080585

5а Накладка декор. верхней петли на створке см стр. 43

6 Петля на раме верхняя 100 кг со штифтом 1077266

6а Накладка декор. верхней петли на раме см стр. 43

### 7 Запор средний

ШСФ	ВСФ	Тип/Длина	Артикул
701 - 1210	701 - 1200	500/550	2 R 1077050
1211-1600	1201-1600	800/850	2 R 1077051
	1601-2200	1450/1550	3 R 1077052
	2201-2400	1950/2000	4 R 1080211

8 Петля на створке нижняя 100 кг 1077263

Петля на створке нижняя 100 кг. регул. 1082732

Петля на створке нижняя 130 кг 1077264

8а Накладка декор. нижней петли на створке см стр. 43

9 Петля на раме нижняя 100 кг 1077265

9а Накладка декор. нижней петли на раме см стр. 43

9b Накладка декор. нижней петли на раме мал. см стр. 43

10 Планка ответная поворотной-откидная см стр. 39

11 Планка ответная см стр. 39

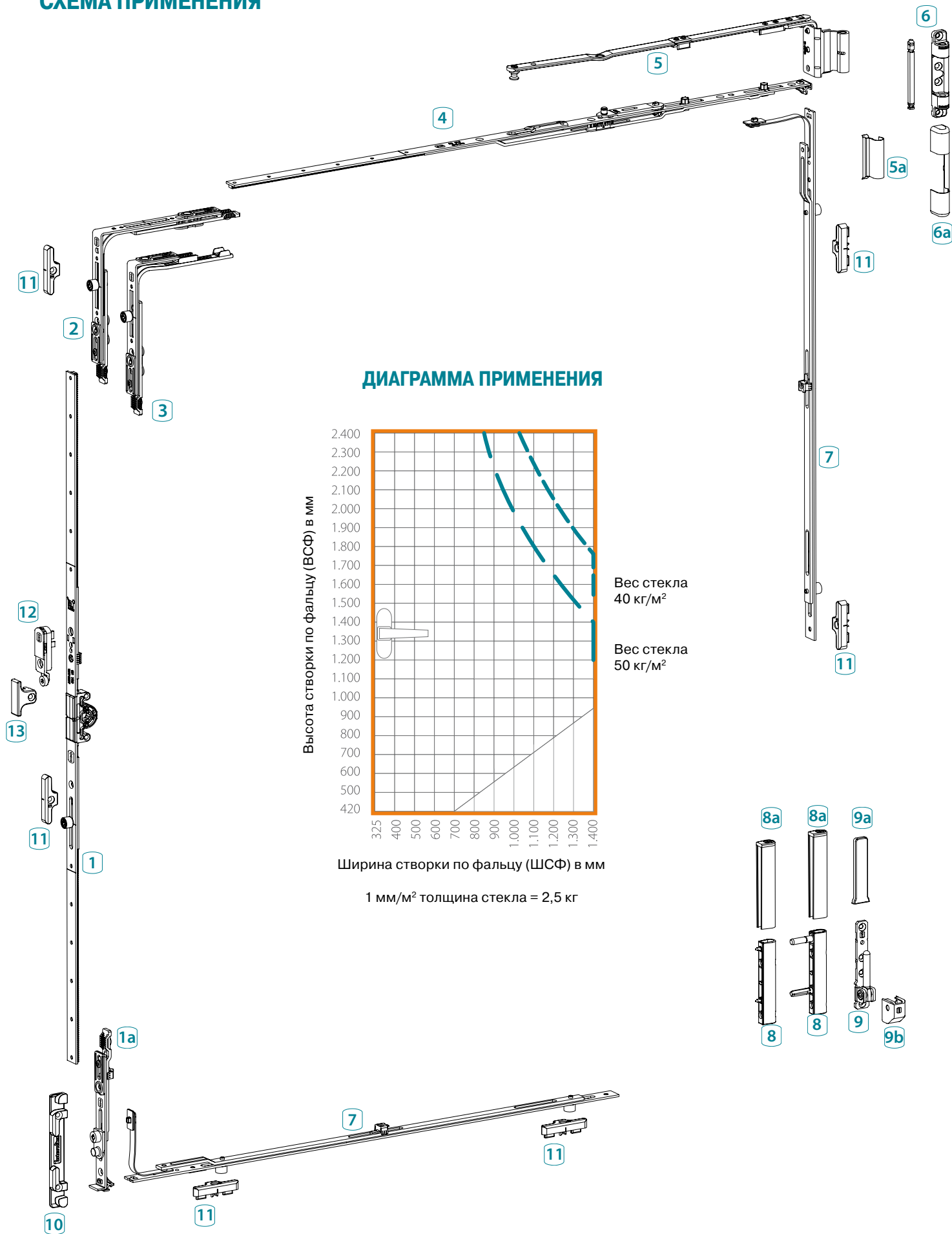
12 Блокатор откидывания 1077290

13 Упор блокатора откидывания см стр. 39

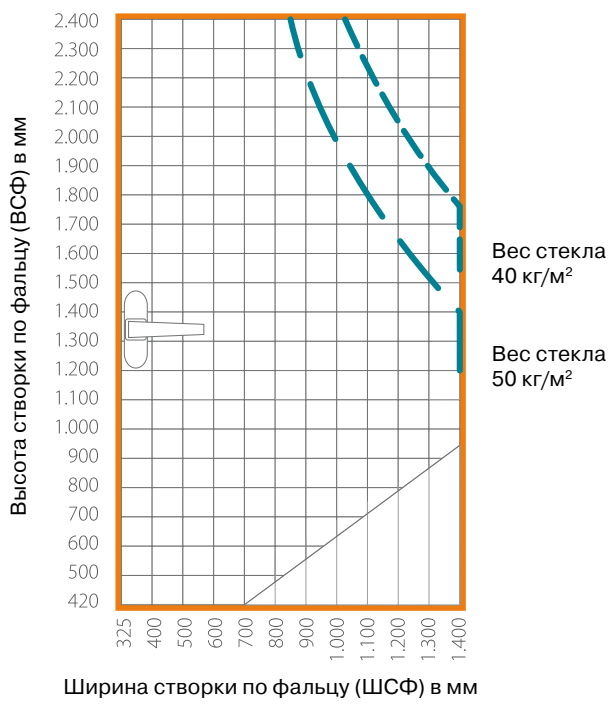
<sup>1)</sup> с проветриванием

<sup>2)</sup> ШСФ = 325 - 410 с угловым переключателем узким

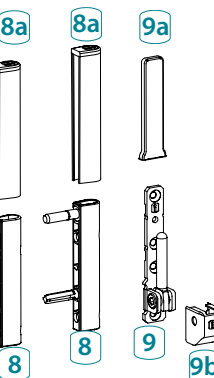
# СХЕМА ПРИМЕНЕНИЯ



## ДИАГРАММА ПРИМЕНЕНИЯ



1 мм/м<sup>2</sup> толщина стекла = 2,5 кг



## ФУРНИТУРА ДЛЯ ПОВОРОТНО-ОТКИДНЫХ СТВОРОК РУЧКА КОНСТАНТНАЯ Список артикулов



### 1 Запор основной поворотной-откидной константный

ВСФ	Высота ручки	Длина	Артикул
320 - 460 <sup>3)</sup>	120	320	1077056
461 - 600	170	460	1077057
601 - 800	263	660	1077058
801 - 1000	413	860	1 R 1077060
1001 - 1200	513	1060	1 R 1077061
1201 - 1400	563	1260	1 R 1077062
1401 - 1600	563	1460	1 R 1077063
1601 - 1800	563	1660	1 R 1077064
1601 - 1800	1000	1660	1 R 1077065
1801 - 2000	1000	1860	2 R 1077066
2001 - 2200	1000	2060	2 R 1077067
2201 - 2400	1000	2260	2 R 1077068

### 2 Переключатель угловой

Переключатель угловой	1 R	1085554
Переключатель угловой	2 R	1085555
Переключатель угловой	1 R + ПР <sup>1)</sup> прав	1085557
Переключатель угловой	1 R + ПР <sup>1)</sup> лев	1085558

### 3 Переключатель угловой узкий

Переключатель угловой узкий	1 R	1085559
Переключатель угловой узкий с ригелем		1077041

### 4 Ножницы на створке

ШСФ	Тип/Длина	Артикул
325 - 610 <sup>2)</sup>	250/470	1077031
611 - 810	350/670	1077032
811 - 1010	500/870	1 R 1077033
1011 - 1210	500/1070	1 R 1077034
1211 - 1410	500/1270	1 R 1077035
1411 - 1600	500/1470	1 R 1077036

### 5 Ножницы на раме, система 12/20-9

ШСФ	Тип/Длина	Артикул
325 - 610 <sup>2)</sup>	250	L 1077013 R 1077014
611 - 810	350	L 1077015 R 1077016
811 - 1600	500	L 1077017 R 1077018

### 5 Ножницы на раме, система 12/20-13

ШСФ	Тип/Длина	Артикул
325 - 610 <sup>2)</sup>	250	L 1077019 R 1077020

611 - 810	350	L 1077021 R 1077022
811 - 1600	500	L 1077023 R 1077024

### 5 Ножницы на раме, система 12/22-13

ШСФ	Тип/Длина	Артикул
325 - 610 <sup>2)</sup>	250	L 1080580 R 1080581
611 - 810	350	L 1080582 R 1080583
811-1600	500	L 1080584 R 1080585

5a Накладка декор. верхней петли на створке см стр. 43

6 Петля на раме верхняя 100 кг со штифтом 1077266

6a Накладка декор. верхней петли на раме см стр. 43

### 7 Запор средний

ШСФ	ВСФ	Тип/Длина	Артикул
701 -1210	701 -1200	500/550	2 R 1077050
1211-1600	1201-1600	800/850	2 R 1077051
	1601-2200	1450/1550	3 R 1077052
	2201-2400	1950/2000	4 R 1080211

8 Петля на створке нижняя 100 кг 1077263

Петля на створке нижняя 100 кг. регул. 1082732

Петля на створке нижняя 130 кг 1077264

8a Накладка декор. нижней петли на створке см стр. 43

9 Петля на раме нижняя 100 кг 1077265

9a Накладка декор. нижней петли на раме см стр. 43

9b Накладка декор. нижней петли на раме мал. см стр. 43

10 Планка ответная поворотной-откидной см стр. 39

11 Планка ответная см стр. 39

12 Блокатор откидывания 1077290

13 Упор блокатора откидывания см стр. 39

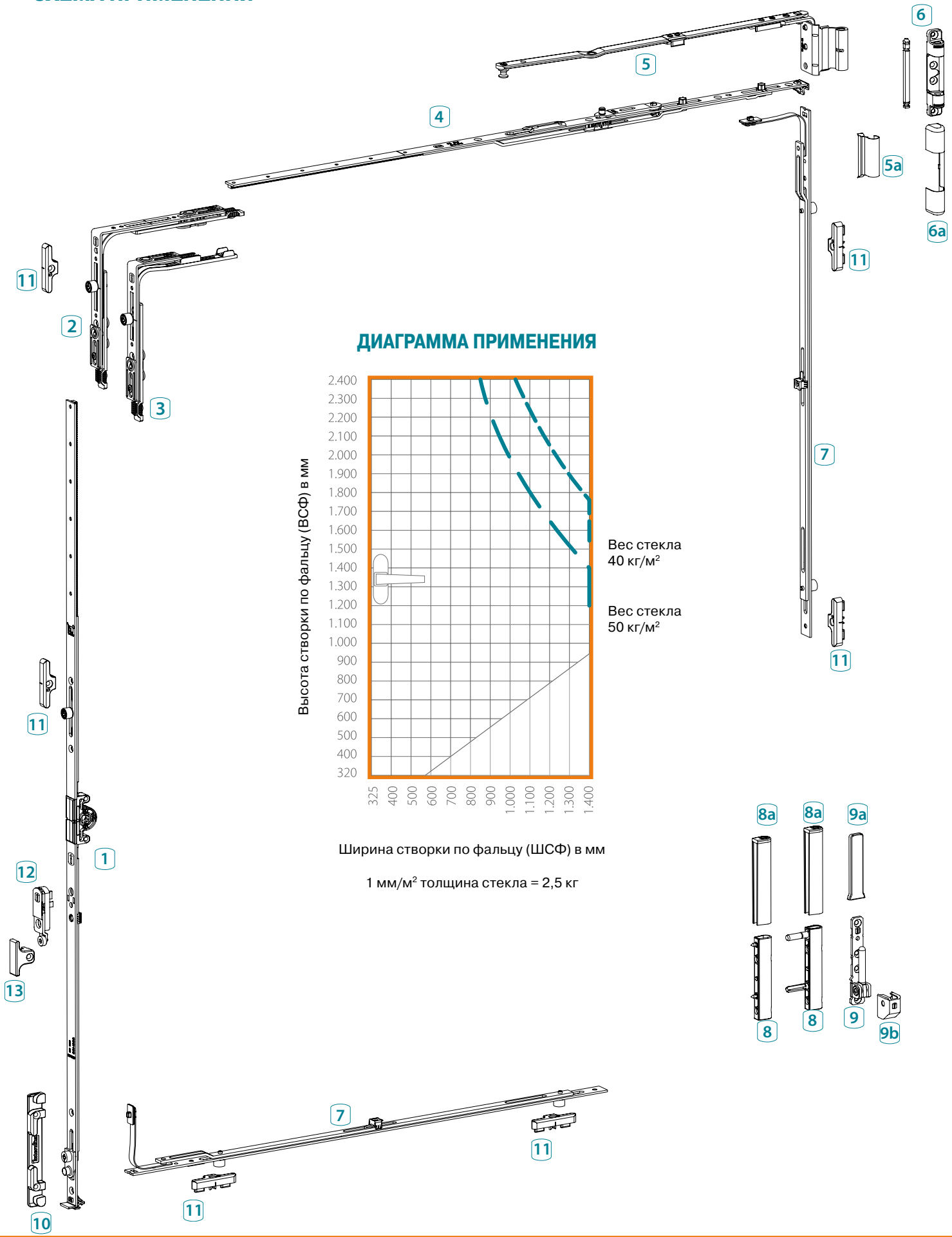
<sup>1)</sup> с проветриванием

<sup>2)</sup> ШСФ = 325 - 410 с угловым переключателем узким

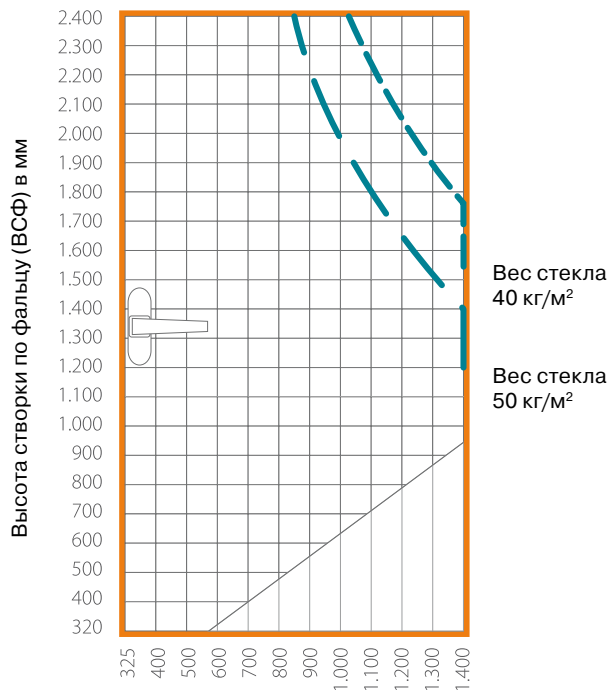
<sup>3)</sup> ВСФ = 240 - 320 с угловым переключателем узким



# СХЕМА ПРИМЕНЕНИЯ

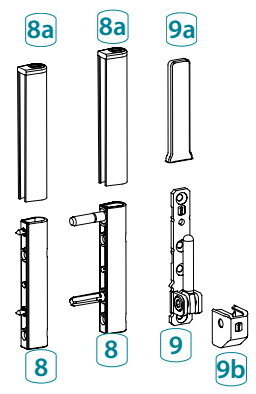


## ДИАГРАММА ПРИМЕНЕНИЯ



Ширина створки по фальцу (ШСФ) в мм

1 мм/м<sup>2</sup> толщина стекла = 2,5 кг



## ФУРНИТУРА ДЛЯ ПОВОРОТНЫХ СТВОРОК РУЧКА СРЕДНЯЯ/ПЕРЕМЕННАЯ Список артикулов



1 Запор основной поворотной-откидной средний			
ВСФ	Высота ручки	Длина	Артикул
420 - 600	210 - 410	340	1077172
600 - 1000	300 - 500	720	1R 1088438 (1077173)
900 - 1400	450 - 700	1120	1R 1088439 (1077174)
1400 - 1800	700 - 900	1520	1R 1088440 (1077175)
1600 - 2000	800 - 1000	1720	2R 1088441 (1077176)
2000 - 2400	1000 - 1200	2120	2R 1088442 (1077177)

2 Запор основной поворотный средний			
ВСФ	Высота ручки	Длина	Артикул
180 - 250	90 - 125	180	1R 1077216
251 - 500	125 - 250	500	1R 1077217
501 - 900	250 - 450	900	2R 1077218
901 - 1400	450 - 700	1400	3R 1077219
1401 - 1900	700 - 950	1900	4R 1077220
1901 - 2400	950 - 1200	2400	4R 1077221

3 Шпингалет основного запора верхний 140 мм	1R	1085552
---	----	---------

4 Шпингалет основного запора верхний 140/90 мм	1R	1085553
--	----	---------

5 Запор средний		
ШСФ	Тип/Длина	Артикул
701 - 1210	500/550	2R 1077050
1501 - 1600	800/850	2R 1077051

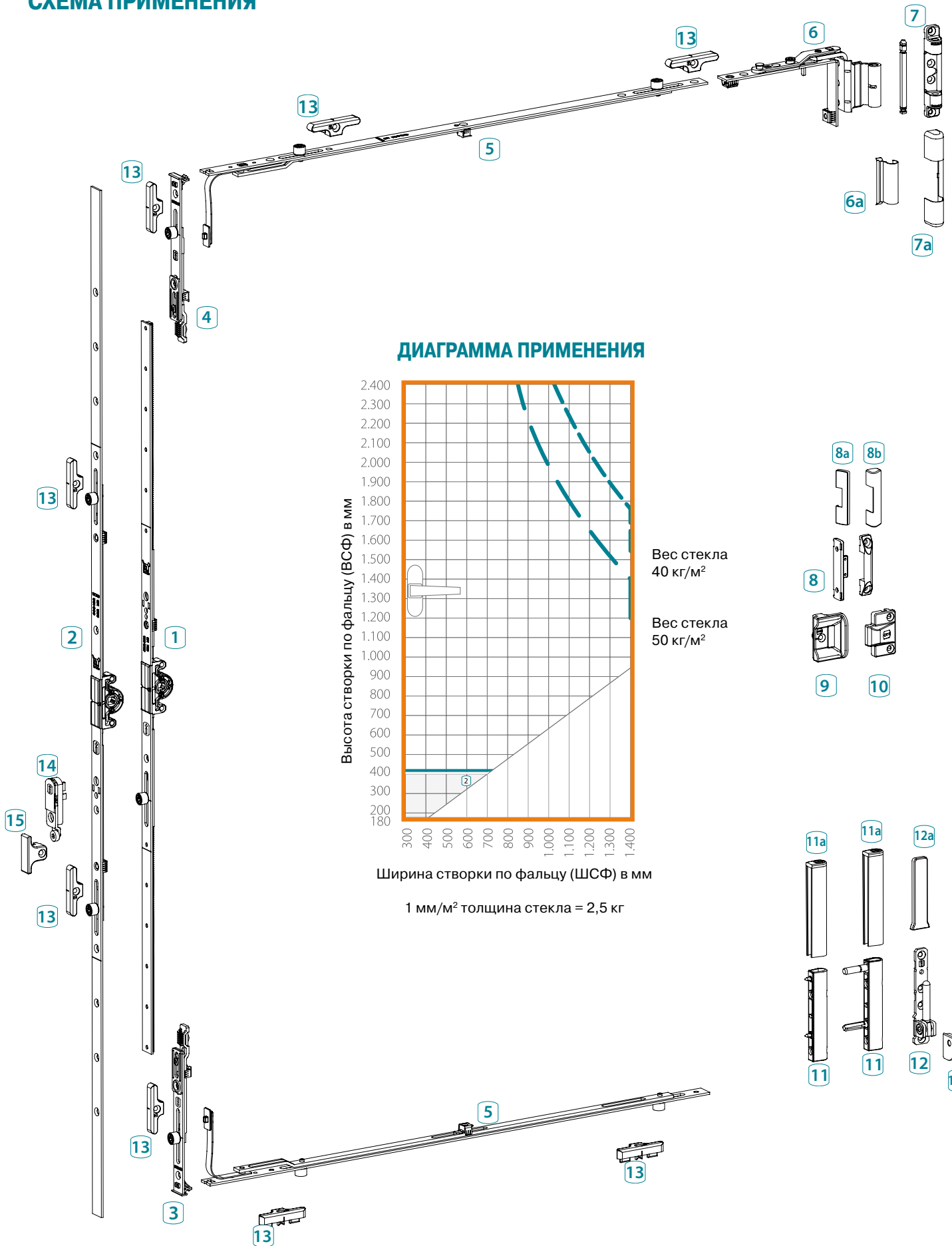
6 Петля на створке верхняя поворотная	
Система 12/20-9	R 1077276 L 1077277
Система 12/20-13	R 1077274 L 1077275
Система 12/22-13	R 1080587 L 1080586

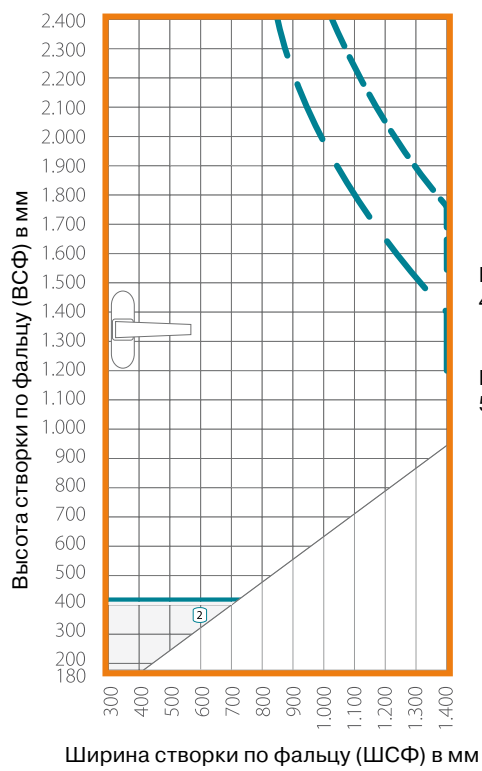
6a Накладка декор. верхней петли на створке	см стр. 43
---	------------

7 Петля на раме верхняя 100 кг со штифтом	1077266
7a Накладка декор. верхней петли на раме	см стр. 43
8 Прижим средний накладной	1080572
8a Накладка декор. среднего прижима створочная	см стр. 42
8b Накладка декор. среднего прижима рамная	см стр. 42
9 Прижим скрытый створочная часть	1077267
10 Прижим скрытый рамная часть	см стр. 41
11 Петля на створке нижняя 100 кг	1077263
Петля на створке нижняя 100 кг. регул.	1082732
Петля на створке нижняя 130 кг	1077264
11a Накладка декор. нижней петли на створке	см стр. 43
12 Петля на раме нижняя 100 кг	1077265
12a Накладка декор. нижней петли на раме	см стр. 43
12b Накладка декор. нижней петли на раме мал.	см стр. 43
13 Планка ответная	см стр. 39
14 Блокиратор откидывания	1077290
15 Упор блокиратора откидывания	см стр. 39

# СХЕМА ПРИМЕНЕНИЯ



## ДИАГРАММА ПРИМЕНЕНИЯ



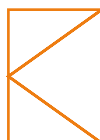
Вес стекла  
40 кг/м<sup>2</sup>

Вес стекла  
50 кг/м<sup>2</sup>

Ширина створки по фальцу (ШСФ) в мм

1 мм/м<sup>2</sup> толщина стекла = 2,5 кг

## ФУРНИТУРА ДЛЯ ПОВОРОТНЫХ СТВОРОК РУЧКА КОНСТАНТНАЯ Список артикулов



### 1 Запор основной поворотной-откидной константный

ВСФ	Высота ручки	Длина	Артикул
320 - 460 <sup>1)</sup>	120	320	1077056
461 - 600	170	460	1077057
601 - 800	263	660	1077058
801 - 1000	413	860	1R 1077060
1001 - 1200	513	1060	1R 1077061
1201 - 1400	563	1260	1R 1077062
1401 - 1600	563	1460	1R 1077063
1601 - 1800	563	1660	1R 1077064
1601 - 1800	1000	1660	1R 1077065
1801 - 2000	1000	1860	2R 1077066
2001 - 2200	1000	2060	2R 1077067
2201 - 2400	1000	2260	2R 1077068

### 2 Запор основной поворотный константный

ВСФ	Высота ручки	Длина	Артикул
400 - 500	170	500	2R 1077184
501 - 600	170	600	2R 1077185
601 - 700	263	700	2R 1077186
701 - 800	263	800	2R 1077187
801 - 900	413	900	2R 1077188
901 - 1000	413	1000	2R 1077189
1001 - 1100	513	1100	3R 1077190
1101 - 1200	513	1200	3R 1077191
1201 - 1300	563	1300	3R 1077192
1301 - 1400	563	1400	3R 1077193
1401 - 1500	563	1500	3R 1077194
1501 - 1600	563	1600	3R 1077195
1601 - 1700	563	1700	3R 1077196
1701 - 1800	563	1800	4R 1077197
1801 - 2000	1000	2000	4R 1077198
2001 - 2200	1000	2200	4R 1077199
2201 - 2400	1000	2400	4R 1078304

3 Шпингалет основного запора верхний 140/90 мм 1R 1085553

### 4 Запор средний

ШСФ	Тип/Длина	Артикул
701 - 1210	500/550	2R 1077050
1501 - 1600	800/850	2R 1077051

5 Петля на створке верхняя поворотная

Система 12/20-9 R 1077276  
L 1077277

Система 12/20-13 R 1077274  
L 1077275

Система 12/22-13 R 1080587  
L 1080586

5a Накладка декор. верхней петли на створке см стр. 43

6 Петля на раме верхняя 100 кг со штифтом 1077266

6a Накладка декор. верхней петли на раме см стр. 43

7 Прижим средний накладной 1080572

7a Накладка декор. среднего прижима створочная см стр. 42

7b Накладка декор. среднего прижима рамная см стр. 42

8 Прижим средний скрытый, створочная часть 1077267

9 Прижим средний скрытый, рамная часть см стр. 41

10 Петля на створке нижняя 100 кг 1077263

Петля на створке нижняя 100 кг. регул. 1082732

Петля на створке нижняя 130 кг 1077264

10a Накладка декор. нижней петли на створке см стр. 43

11 Петля на раме нижняя 100 кг 1077265

11a Накладка декор. нижней петли на раме см стр. 43

11b Накладка декор. нижней петли на раме мал. см стр. 43

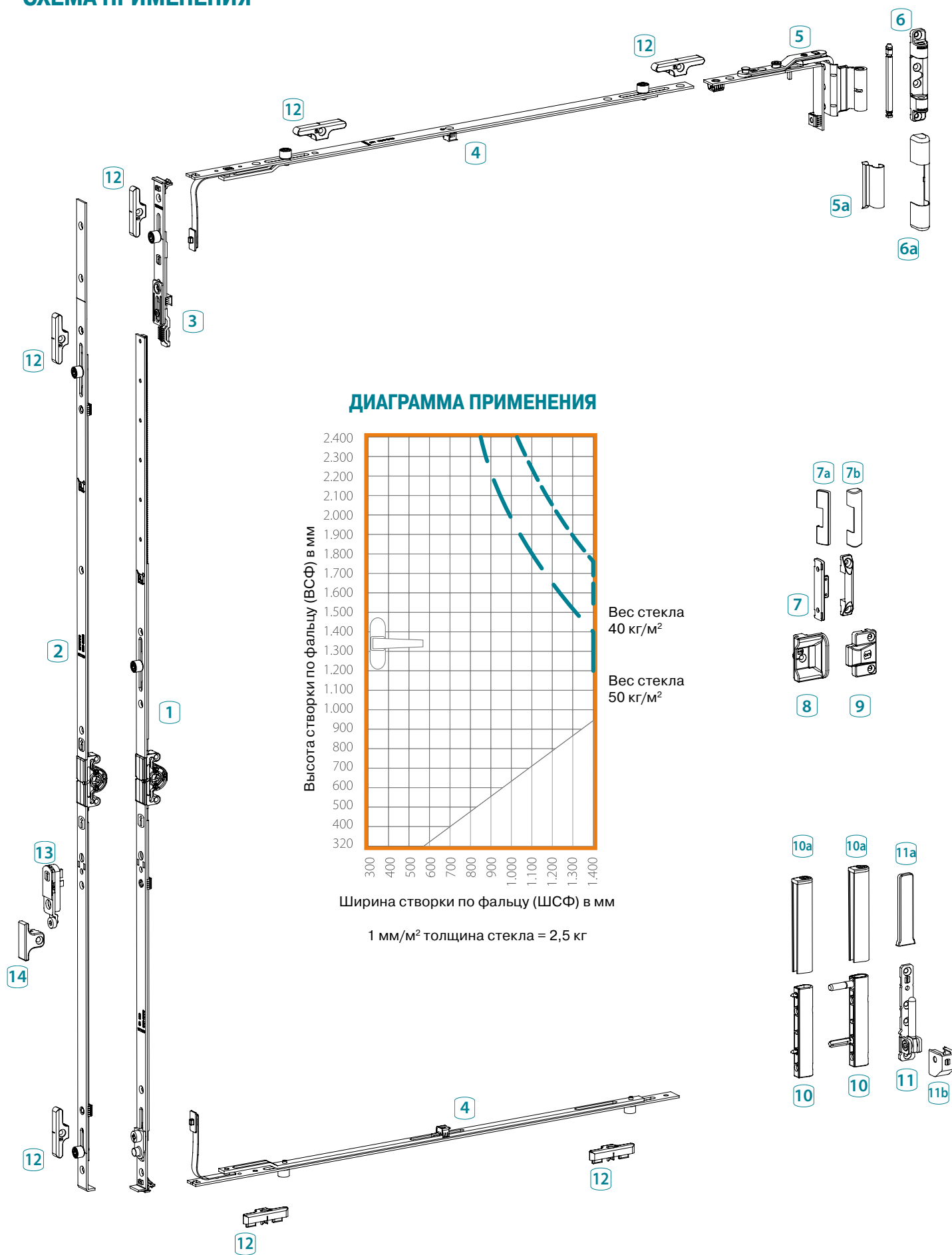
12 Планка ответная см стр. 39

13 Блокиратор откидывания 1077290

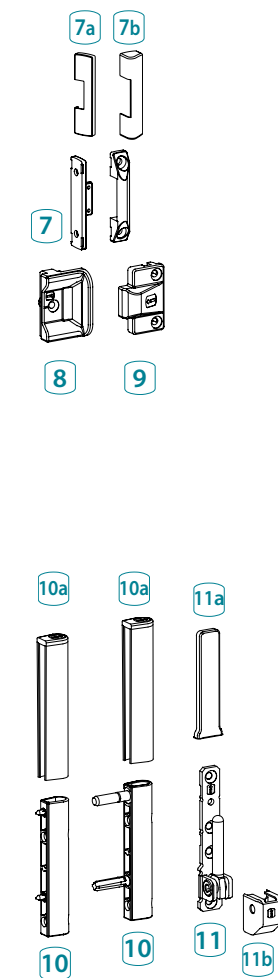
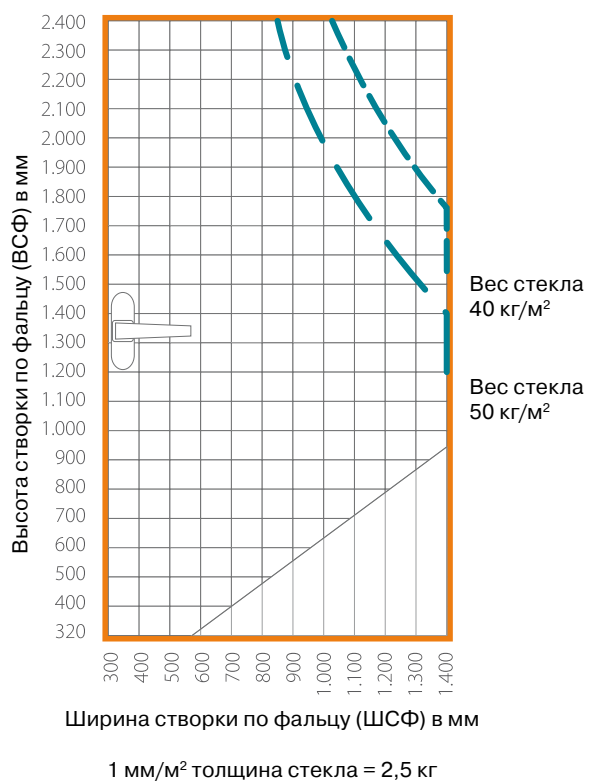
14 Упор блокиратора откидывания см стр. 39

<sup>1)</sup> ВСФ = 320 - 410 с угловым переключателем узким

# СХЕМА ПРИМЕНЕНИЯ



## ДИАГРАММА ПРИМЕНЕНИЯ



## ФУРНИТУРА ДЛЯ ФРАМУГ

### Список артикулов



1 Запор основной поворотный средний			
ВСФ	Высота ручки	Длина	Артикул
180 - 250	90 - 125	180	1R 1077216
251 - 500	125 - 250	500	1R 1077217
501 - 900	250 - 450	900	2R 1077218
901 - 1400	450 - 700	1400	3R 1077219
1401 - 1900	700 - 950	1900	4R 1077220
1901 - 2400	950 - 1200	2400	4R 1077221

2 Запор основной поворотно-откидной средний			
ВСФ	Высота ручки	Длина	Артикул
420 - 600	210 - 410	340	1077172
600 - 1000	300 - 500	720	1R 1088438 (1077173)
900 - 1400	450 - 700	1120	1R 1088439 (1077174)
1400 - 1800	700 - 900	1520	1R 1088440 (1077175)
1600 - 2000	800 - 1000	1720	2R 1088441 (1077176)
2000 - 2400	1000 - 1200	2120	2R 1088442 (1077177)

3 Шпингалет основного запора верхний 140 мм	1R	1085552
---	----	---------

4 Шпингалет основного запора верхний 140/90 мм	1R	1085553
--	----	---------

5 Запор средний		
ШСФ	Тип/Длина	Артикул
701 - 1200	500/550	2R 1077050

6 Петля на створке средняя регул. 12/20-9	1090506
Петля на створке средняя регул. 12/20-13	1090505
Петля на створке средняя регул. 12/22-13	1090507

6a Накладка декор. верхней петли на створке	см стр. 43
---	------------

7 Петля на раме верхняя 100 кг со штифтом	1077266
---	---------

7a Накладка декор. верхней петли на раме	см стр. 43
--	------------

8 Планка ответная	см стр. 39
-------------------	------------

9 Прижим средний накладной	1080572
----------------------------	---------

9a Накладка декор. среднего прижима створочная	см стр. 42
--	------------

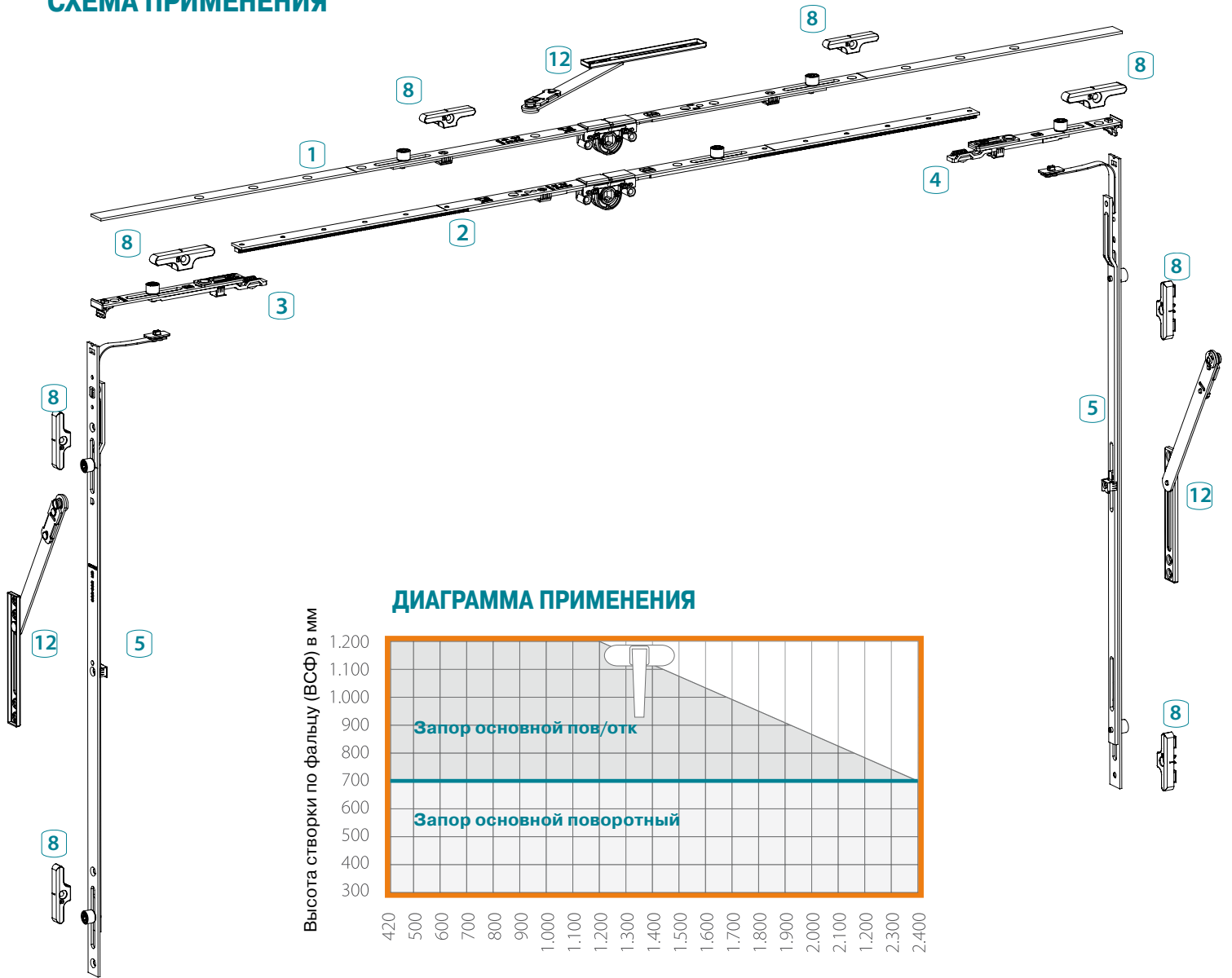
9b Накладка декор. среднего прижима рамная	см стр. 42
--	------------

10 Прижим средний скрытый, створочная часть	1077267
---	---------

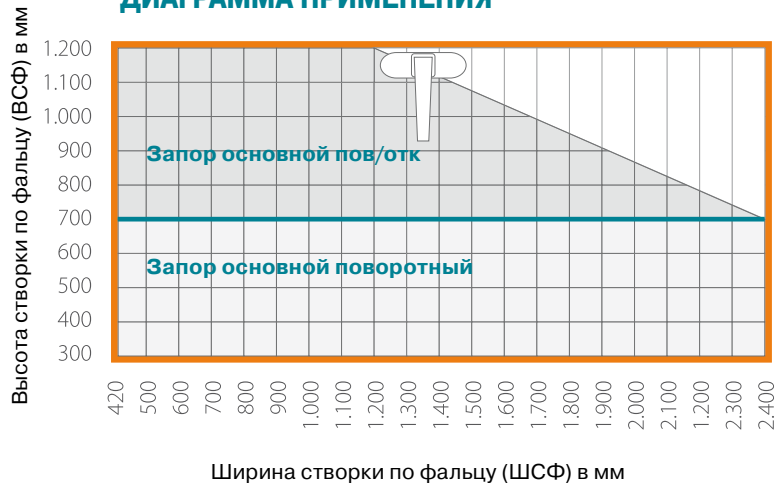
11 Прижим средний скрытый, рамная часть	см стр. 41
---	------------

12 Ножницы фрамужные	1077297
----------------------	---------

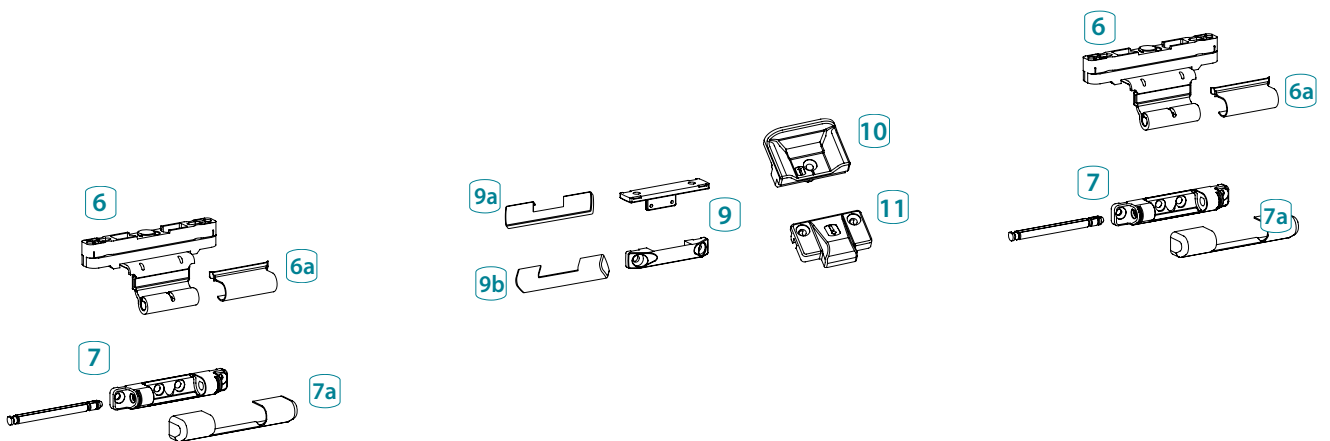
# СХЕМА ПРИМЕНЕНИЯ



## ДИАГРАММА ПРИМЕНЕНИЯ

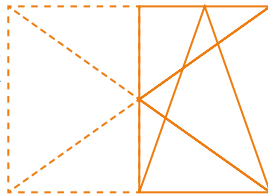


1 мм/м<sup>2</sup> толщина стекла = 2,5 кг



## ФУРНИТУРА ДЛЯ ШТУЛЬПОВЫХ СТОРОК

### Список артикулов



<b>1с</b>	Шпингалет основного запора верхний 140 мм/90	1085553
<b>2а</b>	Запор штульповой константный	
<b>ВСФ</b>	<b>Высота ручки</b>	<b>Длина</b>
600 - 800	250	600
801 - 1000	250	860
1001 - 1200	350	1060
1201 - 1400	350	1260
1401 - 1600	350	1460
1601 - 1800	350	1660
1801 - 2000	560	1860
2001 - 2200	560	2060
2201 - 2400	560	2260
		<b>Артикул</b>
		1077228
		1 R 1077229
		1 R 1077230
		1 R 1077231
		2 R 1077232
		2 R 1077233
		2 R 1077234
		2 R 1077235
		2 R 1077236
<b>6а</b>	Накладка декор. верхней петли на створке	см стр. 43
<b>7</b>	Петля на раме верхняя 100 кг со штифтом	1077266
<b>7а</b>	Накладка декор. верхней петли на раме	см стр. 43
<b>8</b>	Запор средний	
<b>ШСФ</b>	<b>ВСФ</b>	<b>Тип/Длина</b>
701 -1210	701 -1200	500/550
1211-1600	1201-1600	800/850
Дверь	1601-2200	1450/1550
Дверь	2201-2400	1950/2000
		<b>Артикул</b>
		2 R 1077050
		2 R 1077051
		3 R 1077052
		4 R 1080211
<b>9</b>	Петля на створке нижняя 100 кг	1077263
	Петля на створке нижняя 100 кг. регул.	1082732
	Петля на створке нижняя 130 кг	1077264
<b>9а</b>	Накладка декор. нижней петли на створке	см стр. 43
<b>10</b>	Петля на раме нижняя 100 кг	1077265
<b>10а</b>	Накладка декор. нижней петли на раме	см стр. 43
<b>10б</b>	Накладка декор. нижней петли на раме мал.	см стр. 43
	Планка ответная	см стр. 39

<b>13</b>	Упор блокиратора откидывания в фурнитурный паз	1080579
<b>13а</b>	Упор блокиратора откидывания штульпового запора	1081433
<b>15</b>	Петля на створке верхняя поворотная	
	Система 12/20-9	прав 1077276
		лев 1077277
	Система 12/20-13	прав 1077274
		лев 1077275
	Система 12/22-13	прав 1080587
		лев 1080586
<b>16а</b>	Шпингалет поворотно-откидной штульповой в фурнитурный паз	1077268
<b>16б</b>	Шпингалет штульп. в фурнитурный паз с ответной планкой	1077269
<b>17</b>	Планка ответная 2-створчатая	см стр. 39
<b>18</b>	Прижим средний накладной	1080572
<b>18а</b>	Накладка декор. среднего прижима створки	см стр. 42
<b>18б</b>	Накладка декор. среднего прижима рамы	см стр. 42
<b>19</b>	Прижим скрытый, створочная часть	1077267
<b>20</b>	Прижим скрытый, рамная часть	см стр. 41

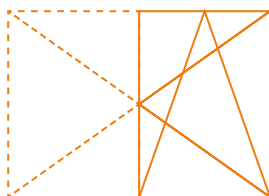
<sup>1)</sup> ПР - с проветриванием

<sup>2)</sup> ШСФ = 325 -410 - с угловым переключателем узким



## ФУРНИТУРА ДЛЯ ШТУЛЬПОВЫХ СТВОРОК

### Список артикулов



#### 1 Запор основной поворотной-откидной средний

ВСФ	Высота ручки	Длина	Артикул
420 - 600	210 - 410	340	1077172
600 - 1000	300 - 500	720	1 R 1088438 (1077173)
900 - 1400	450 - 700	1120	1 R 1088439 (1077174)
1401 - 1800	701 - 900	1520	1 R 1088440 (1077175)
1601 - 2000	801 - 1000	1720	2 R 1088441 (1077176)
2001 - 2400	1001- 1200	2120	2 R 1088442 (1077177)

1a Шпингалет основного запора нижний  
ВСФ < 1000 мм 1085550

Шпингалет основного запора нижний  
ВСФ > 1000 мм 1085551

#### 2 Запор основной поворотной-откидной константный

ВСФ	Высота ручки	Длина	Артикул
320 - 460	120	320	1077056
461 - 600	170	460	1077057
601 - 800	263	660	1077058
801 - 1000	413	860	1 R 1077060
1001 - 1200	513	1060	1 R 1077061
1201 - 1400	563	1260	1 R 1077062
1401 - 1600	563	1460	1 R 1077063
1601 - 1800	563	1660	1 R 1077064
1601 - 1800	1000	1660	1 R 1077065
1801 - 2000	1000	1860	2 R 1077066
2001 - 2200	1000	2060	2 R 1077067
2201 - 2400	1000	2260	2 R 1077068

3 Переключатель угловой 1 R 1085554

Переключатель угловой 2 R 1085555

Переключатель угловой 1 R+ ПР<sup>1</sup> прав 1085557

Переключатель угловой 1 R+ ПР<sup>1</sup> лев 1085558

4 Переключатель угловой узкий 1 R 1085559

Переключатель угловой узкий с ригелем 1077041

#### 5 Ножницы на створке

ШСФ	Тип/Длина	Артикул
325 - 610 <sup>2)</sup>	250/470	1077031
611 - 810	350/670	1077032
811 - 1100	500/870	1 R 1077033
1011 - 1210	500/1070	1 R 1077034
1211 - 1410	500/1270	1 R 1077035
1411 - 1600	500/1470	1 R 1077036

#### 6 Ножницы на раме, система 12/20-9

ШСФ	Тип/Длина	Направ-е	Артикул
325 - 610 <sup>2)</sup>	250	лев.	1077013
		прав.	1077014

611 - 810	350	лев.	1077015
		прав.	1077016
811 - 1600	500	лев.	1077017
		прав.	1077018

#### 6 Ножницы на раме, система 12/20-13

ШСФ	Тип/Длина	Направ-е	Артикул
325 - 610 <sup>2)</sup>	250	лев.	1077019
		прав.	1077020
611 - 810	350	лев.	1077021
		прав.	1077022
811 - 1600	500	лев.	1077023
		прав.	1077024

#### 6 Ножницы на раме, система 12/22-13

ШСФ	Тип/Длина	Артикул
325 - 610 <sup>2)</sup>	250	L 1080580 R 1080581
611 - 810	350	L 1080582 R 1080583
811-1600	500	L 1080584 R 1080585

6a Накладка декор. верхней петли на створке см стр. 43

7 Петля на раме верхняя 100 кг со штифтом 1077266

7a Накладка декор. верхней петли на раме см стр. 43

#### 8 Запор средний

ШСФ	ВСФ	Тип/Длина	Артикул
701 -1210	701 -1200	500/550	2 R 1077050
1211-1600	1201-1600	800/850	2 R 1077051
Дверь	1601-2200	1450/1550	3 R 1077052
Дверь	2201-2400	1950/2000	4 R 1080211

9 Петля на створке нижняя 100 кг 1077263

Петля на створке нижняя 100 кг. регул. 1082732

Петля на створке нижняя 130 кг 1077264

9a Накладка декор. нижней петли на створке см стр. 43

10 Петля на раме нижняя 100 кг 1077265

10a Накладка декор. нижней петли на раме см стр. 43

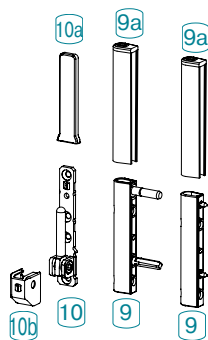
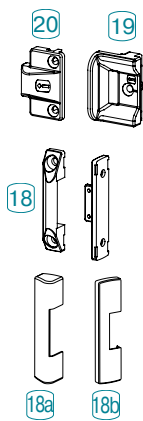
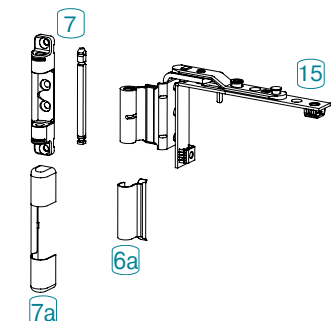
10b Накладка декор. нижней петли на раме мал. см стр. 43

11 Планка ответная см стр. 39

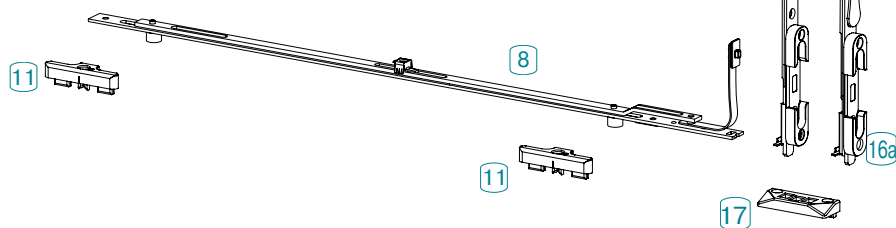
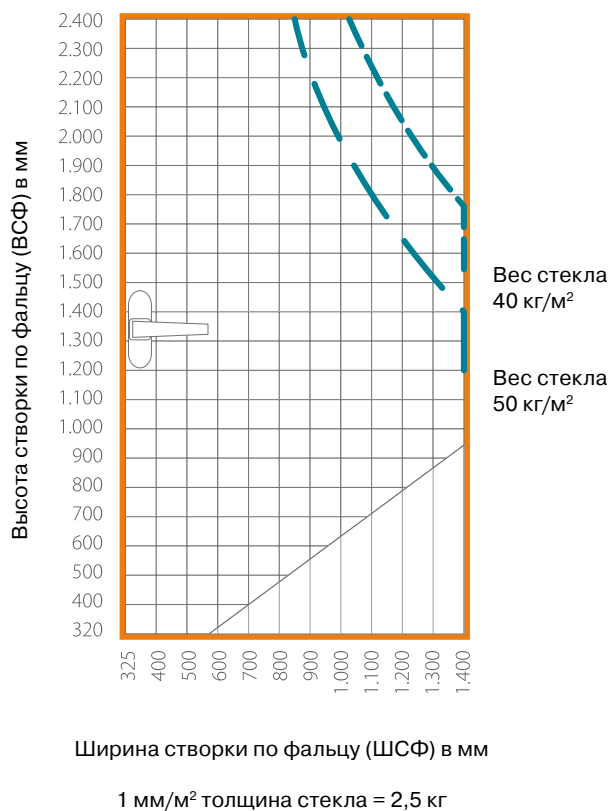
12 Блокиратор откидывания 1077290

13 Упор блокиратора откидывания см стр. 39

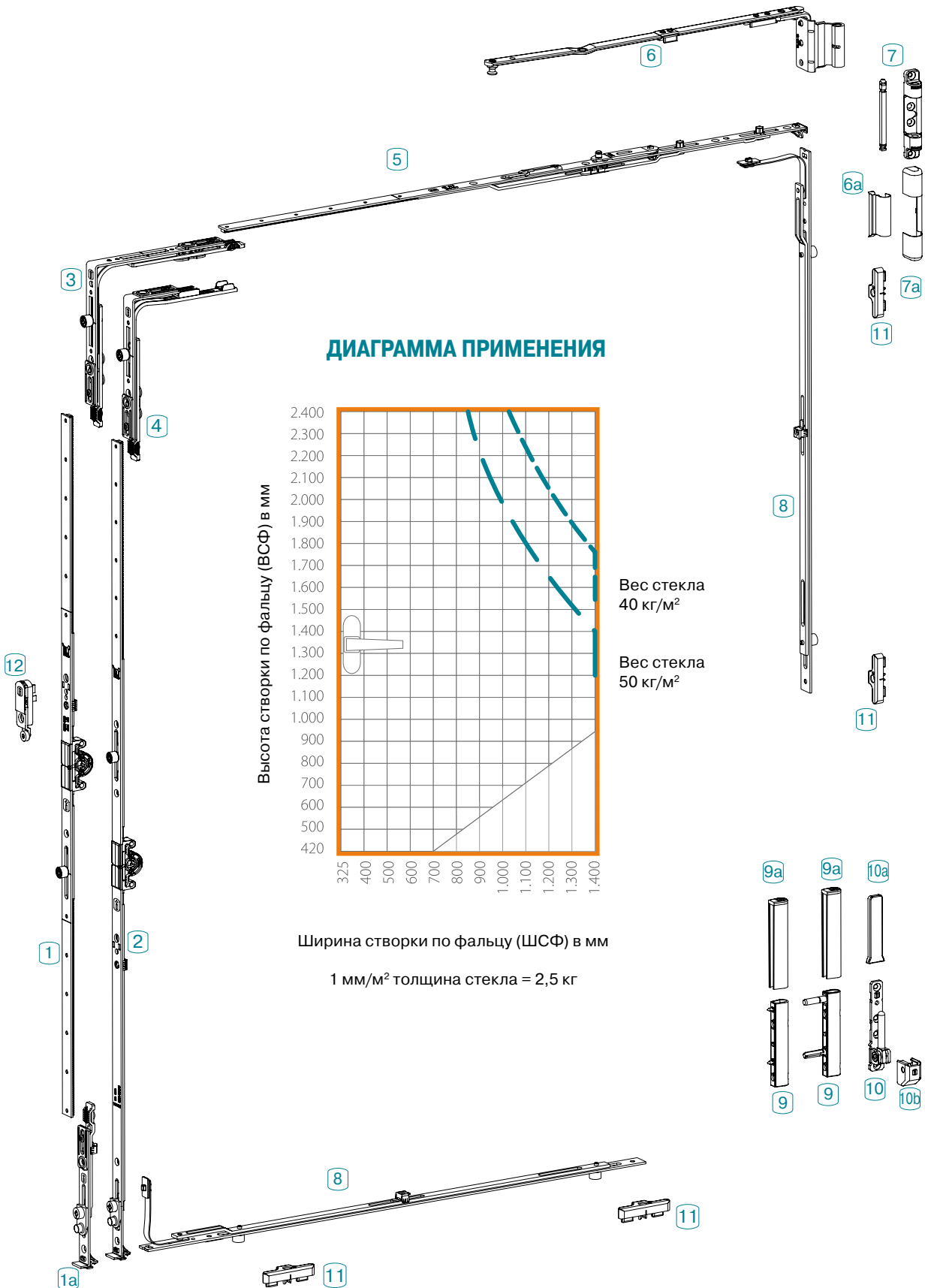
# СХЕМА ПРИМЕНЕНИЯ



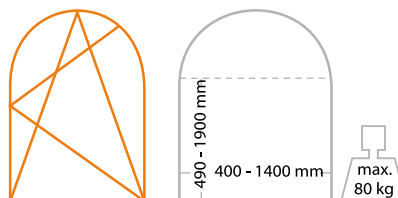
## ДИАГРАММА ПРИМЕНЕНИЯ



# СХЕМА ПРИМЕНЕНИЯ



## ФУРНИТУРА ДЛЯ ПОВОРОТНО-ОТКИДНЫХ СТВОРОК РУЧКА СРЕДНЯЯ/ПЕРЕМЕННАЯ Список артикулов



### 1 Запор основной поворотной-откидной средний

ВСФ	Высота ручки	Длина	Артикул
420 - 600	210 - 410	340	1077172
600 - 1000	300 - 500	720	1R 1088438 (1077173)
900 - 1400	450 - 700	1120	1R 1088439 (1077174)
1401 - 1800	701 - 900	1520	1R 1088440 (1077175)
1601 - 2000	801 - 1000	1720	2R 1088441 (1077176)
2001 - 2400	1001 - 1200	2120	2R 1088442 (1077177)

1a	Шпингалет основного запора нижний ВСФ < 1000	1085550
	Шпингалет основного запора нижний ВСФ > 1000	1085551

### 2 Запор средний арочный

ШСФ	Тип/Длина	Артикул
601-1400	370	2R 1082690

3	Гарнитур арочный	
	Система 12/20-13	1R 1082665
	Система 12/20-9	1R 1082667
	Система 12/22-13	1R 1082669

3a	Накладка декор. верхней петли на раме	см. стр. 43
----	---------------------------------------	-------------

4	Петля на раме верхняя 100 кг. со штифтом	1077266
---	--	---------

4a	Накладка декор. верхней петли на створке	см. стр. 43
----	--	-------------

### 5 Запор средний арочный вертикальный

ВСФ	Тип/Длина	Артикул
491 - 700	380	2R 1082681
701 - 900	580	2R 1082682
901 - 1100	780	3R 1082683
1101 - 1300	980	4R 1082684
1301 - 1500	1180	1082685
1501 - 1700	1380	1084930
1701 - 1900	1580	1084941

6	Переключатель угловой поворотной-откидной 140	1R 1083623
---	---	------------

7	Петля на створке нижняя 100 кг.	1077263
	Петля на створке нижняя 100 кг. регул.	1082732
	Петля на створке нижняя 130 кг.	1077264

7a	Накладка декор. нижней петли на створке	см. стр. 43
----	---	-------------

8	Петля на раме нижняя 100 кг.	1077265
---	------------------------------	---------

8a	Накладка декор. нижней петли на раме	см. стр. 43
----	--------------------------------------	-------------

8b	Накладка декор. нижней петли на раме мал.	см. стр. 43
----	---	-------------

### 9 Запор средний арочный горизонтальный

ШСФ	Тип/Длина	Артикул
400 - 650	370	2R 1082686
651 - 900	620	2R 1082687
901 - 1150	870	3R 1082688
1151 - 1400	1120	4R 1082689

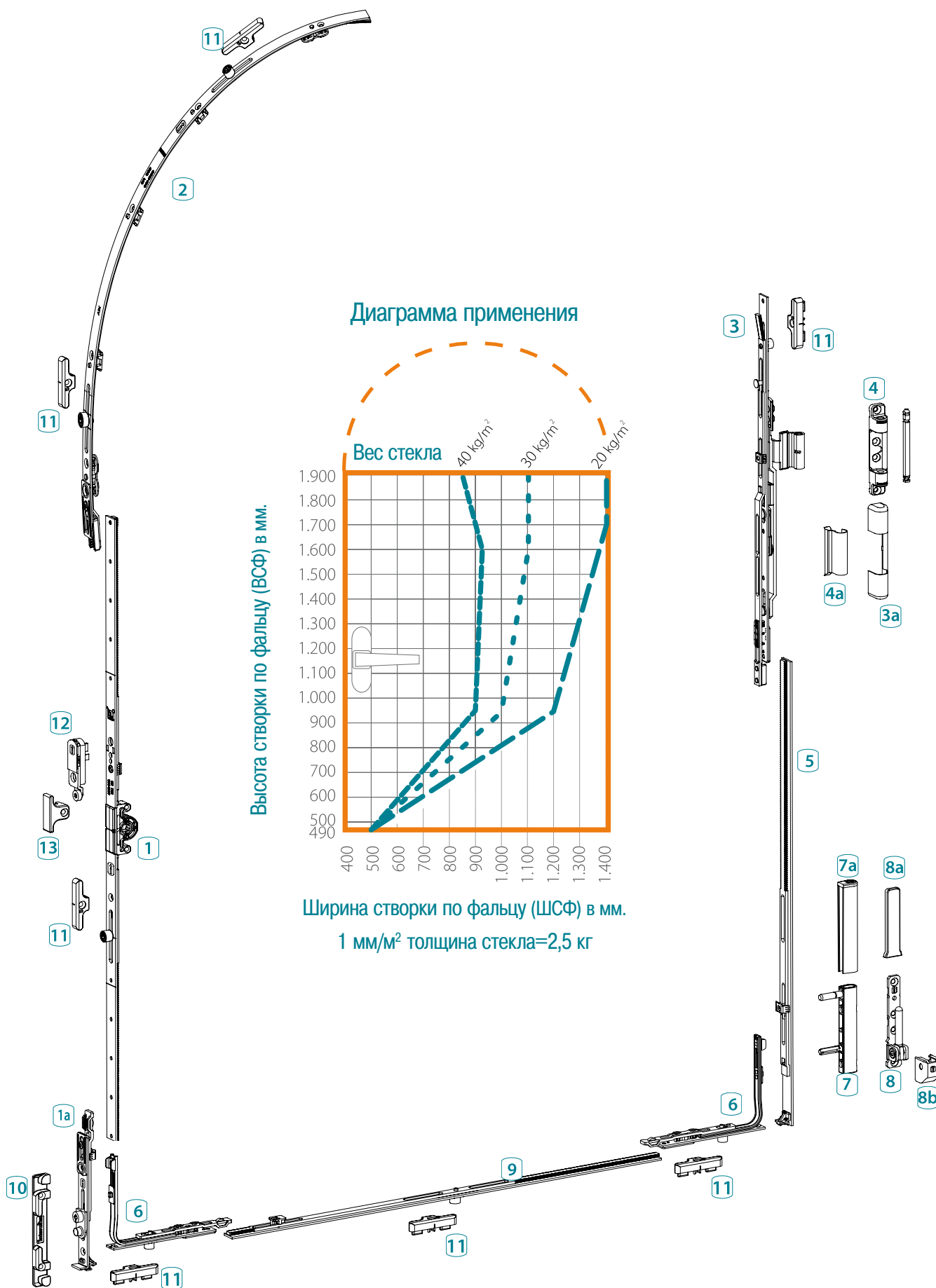
10	Планка ответная поворотной-откидная	см. стр. 39
----	-------------------------------------	-------------

11	Планка ответная	см. стр. 39
----	-----------------	-------------

12	Блокиратор откидывания	1077290
----	------------------------	---------

13	Упор блокиратора откидывания	см. стр. 39
----	------------------------------	-------------

# Схема применения



## ФУРНИТУРА ДЛЯ ПОВОРОТНО-ОТКИДНЫХ СТВОРОК РУЧКА КОНСТАНТНАЯ Список артикулов

### 1 Запор основной поворотной-откидной константный

ВСФ	Высота ручки	Длина	Артикул
320 - 460 <sup>3)</sup>	120	320	1077056
461 - 600	170	460	1077057
601 - 800	263	660	1077058
801 - 1000	413	860	1 R 1077060
1001 - 1200	513	1060	1 R 1077061
1201 - 1400	563	1260	1 R 1077062
1401 - 1600	563	1460	1 R 1077063
1601 - 1800	563	1660	1 R 1077064
1601 - 1800	1000	1660	1 R 1077065
1801 - 2000	1000	1860	2 R 1077066
2001 - 2200	1000	2060	2 R 1077067
2201 - 2400	1000	2260	2 R 1077068

### 2 Запор средний арочный

ШСФ	Тип/Длина	Артикул
601-1400	370	2 R 1082690

### 3 Гарнитур арочный

Система 12/20-13	1 R	1082665
Система 12/20-9	1 R	1082667
Система 12/22-13	1 R	1082669

3a Накладка декор. верхней петли на раме см. стр. 43

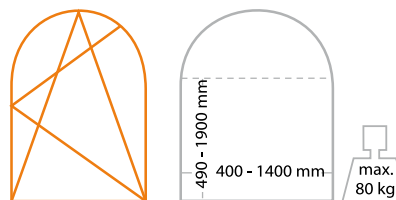
4 Петля на раме верхняя 100 кг. со штифтом 1077266

4a Накладка декор. верхней петли на створке см. стр. 43

### 5 Запор средний арочный вертикальный

ВСФ	Тип/Длина	Артикул
491 - 700	380	1082681
701 - 900	580	1 R 1082682
901 - 1100	780	1 R 1082683
1101 - 1300	980	1 R 1082684
1301 - 1500	1180	2 R 1082685
1501 - 1700	1380	2 R 1084930
1701 - 1900	1580	2 R 1084941

6 Переключатель угловой поворотной-откидной 140 1 R 1083623



7 Петля на створке нижняя 100 кг. 1077263  
Петля на створке нижняя 100 кг. регул. 1082732  
Петля на створке нижняя 130 кг. 1077264

7a Накладка декор. нижней петли на створке см. стр. 43

8 Петля на раме нижняя 100 кг. 1077265

8a Накладка декор. нижней петли на раме см. стр. 43

8b Накладка декор. нижней петли на раме мал. см. стр. 43

### 9 Запор средний арочный горизонтальный

ШСФ	Тип/Длина	Артикул
400 - 650	370	1082686
651 - 900	620	1 R 1082687
901 - 1150	870	1 R 1082688
1151 - 1400	1120	2 R 1082689

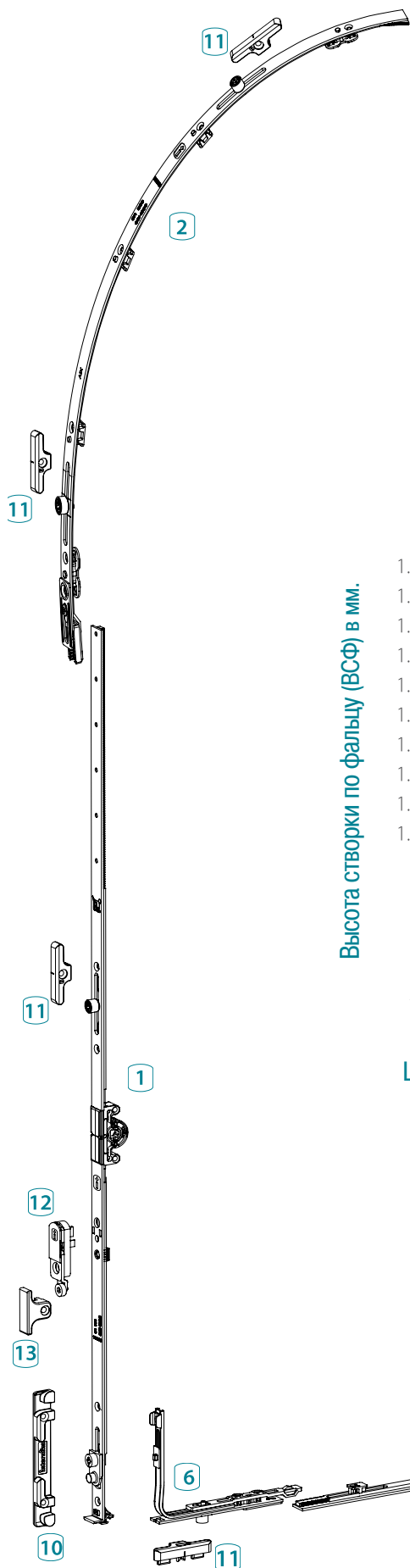
10 Планка ответная поворотной-откидная см. стр. 39

11 Планка ответная см. стр. 39

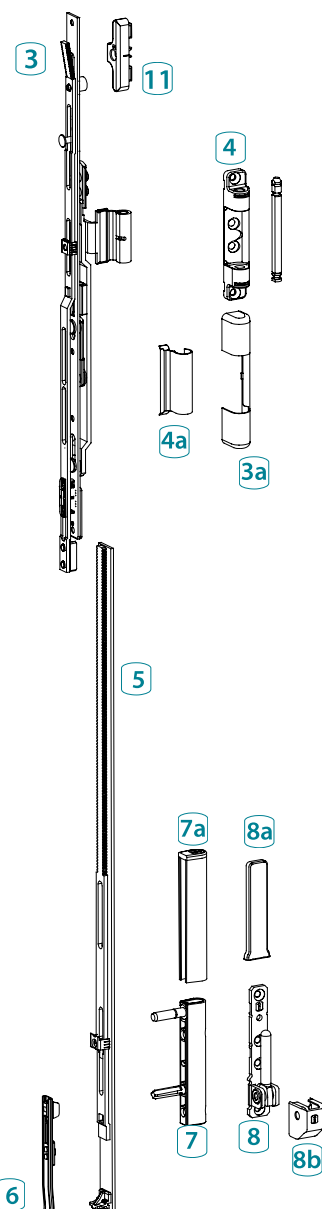
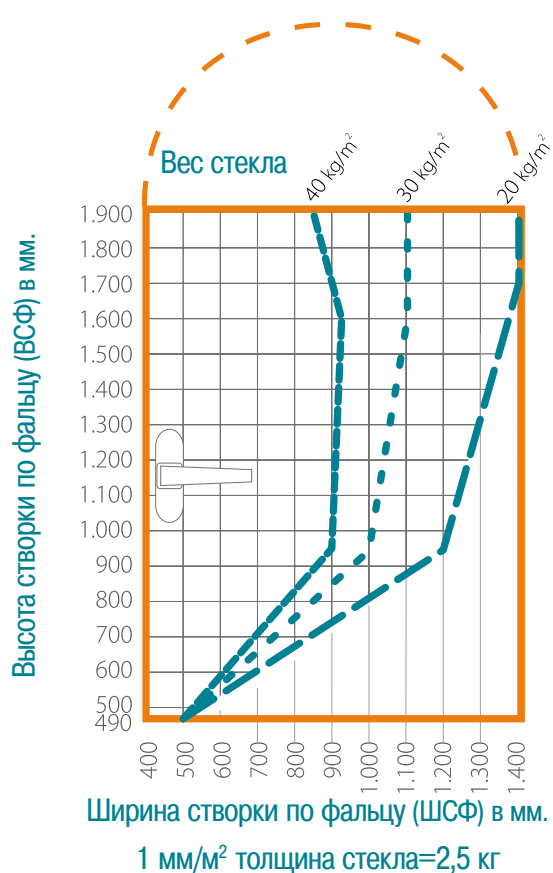
12 Блокиратор откидывания 1077290

13 Упор блокиратора откидывания см. стр. 39

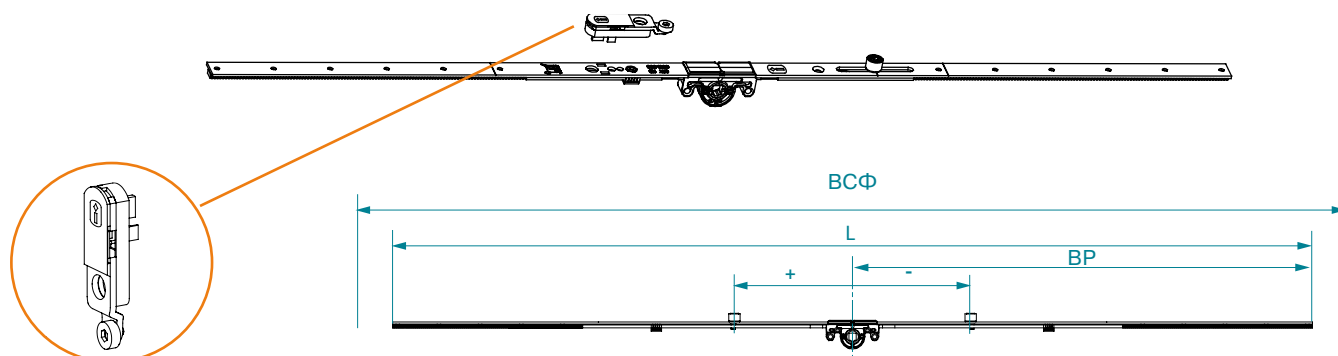
# Схема применения



### Диаграмма применения

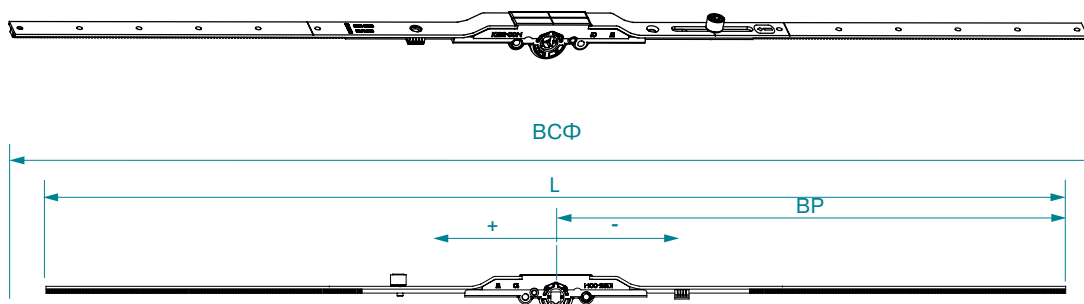


## ЗАПОРЫ ОСНОВНЫЕ ПОВОРОТНО-ОТКИДНЫЕ, СРЕДНЯЯ РУЧКА, ДМ 14,5 мм



ВСФ (мм)	BP	L (мм)	(мм)	(мм)	(мм)	(мм)			Норма упаковки	Артикул
420 - 600	210 - 410	340	•	•	•	•	•	•	10	1077172
600 - 1000	300 - 500	720	-110	•	•	•	1	2	10	1088438 (1077173)
900 - 1400	450 - 700	1120	-110	•	•	•	1	5	10	1088439 (1077174)
900 - 1400	450 - 700	1120	-210	+210	•	•	2	6	10	1084113 (1090071)
1401 - 1800	701 - 900	1520	-110	•	•	•	1	7	10	1088440 (1077175)
1401 - 1800	701 - 900	1520	-210	+210	•	•	2	8	10	1084114 (1090072)
1601 - 2000	801 - 1000	1720	-310	+310	•	•	2	8	10	1088441 (1077176)
1601 - 2000	801 - 1000	1720	-310	+110	+560	•	3	10	10	1084115 (1090073)
2001 - 2400	1001 - 1200	2120	-310	+310	•	•	2	10	10	1088442 (1077177)
2001 - 2400	1001 - 1200	2120	-630	-310	+310	+630	4	12	10	1084116 (1090074)

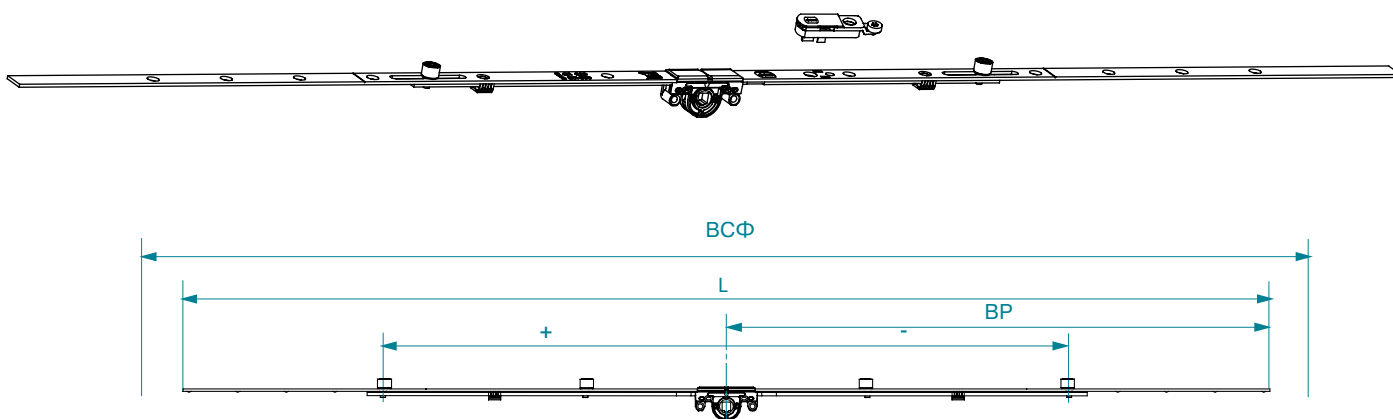
## ЗАПОРЫ ОСНОВНЫЕ ПОВОРОТНО-ОТКИДНЫЕ, СРЕДНЯЯ РУЧКА, ДМ 7,5 мм



ВСФ (мм)	BP	L (мм)	(мм)	(мм)			Норма упаковки	Артикул
420 - 620	210 - 410	340	•	•	•	•	10	1077178
600 - 1000	300 - 500	720	-110	•	1	2	10	1077179
900 - 1400	450 - 700	1120	-110	•	1	5	10	1077180
1401 - 1800	701 - 900	1520	-110	•	1	7	10	1077181
1601 - 2000	801 - 1000	1720	-310	+310	2	8	10	1077182
2001 - 2400	1001 - 1200	2120	-310	+310	2	10	10	1077183

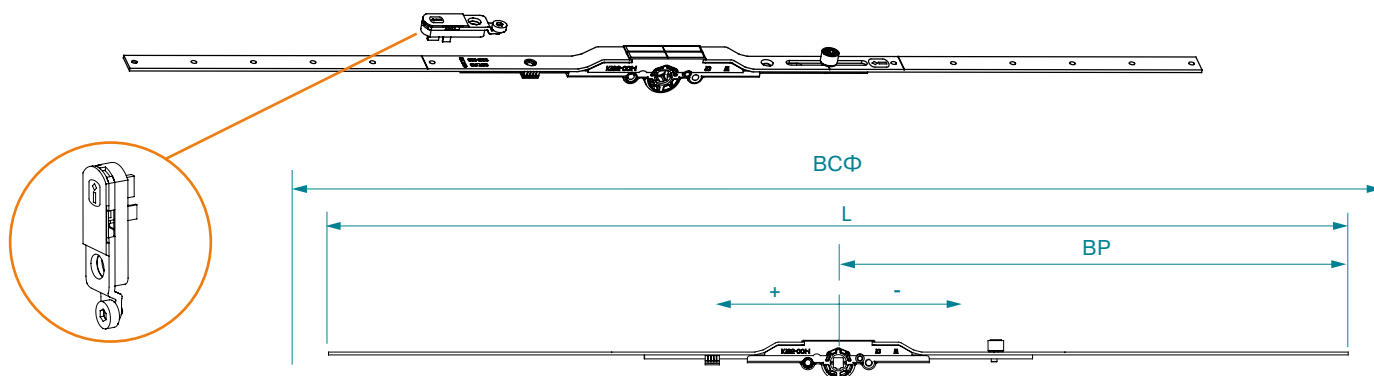


## ЗАПОРЫ ОСНОВНЫЕ ПОВОРОТНЫЕ, СРЕДНЯЯ РУЧКА, ДМ 14,5 мм



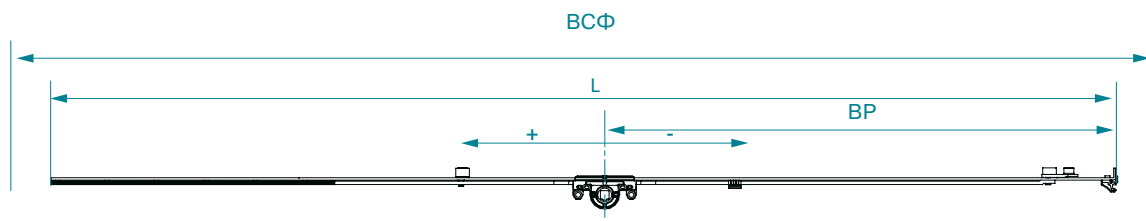
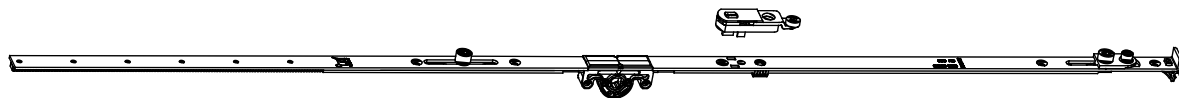
ВСФ (мм)	+ - BP	L (мм)	(мм)	(мм)	(мм)	(мм)			Норма упаковки	Артикул
180 - 250	90 - 125	180	-63.7	•	•	•	1	2	10	1077216
251 - 500	126 - 250	500	-75	•	•	•	1	6	10	1077217
501 - 900	251 - 450	900	-200	+200	•	•	2	12	10	1077218
901 - 1400	451 - 700	1400	-400	+113	+400	•	3	16	10	1077219
1401 - 1900	701 - 950	1900	-250	+250	+650	-650	4	20	10	1077220
1901 - 2400	951 - 1200	2400	-350	+350	+900	-900	4	20	10	1077221

## ЗАПОРЫ ОСНОВНЫЕ ПОВОРОТНЫЕ, СРЕДНЯЯ РУЧКА, ДМ 7,5 мм



ВСФ (мм)	+ - BP	L (мм)	(мм)	(мм)	(мм)	(мм)			Норма упаковки	Артикул
180 - 250	90 - 125	180	-63.7	•	•	•	1	2	10	1077222
251 - 500	126 - 250	500	-75	•	•	•	1	6	10	1077223
501 - 900	251 - 450	900	-200	+200	•	•	2	12	10	1077224
901 - 1400	451 - 700	1400	-400	+113	+400	•	3	16	10	1077225
1401 - 1900	701 - 950	1900	-250	+250	+650	-650	4	20	10	1077226
1901 - 2400	951 - 1200	2400	-350	+350	+900	-900	4	20	10	1077227

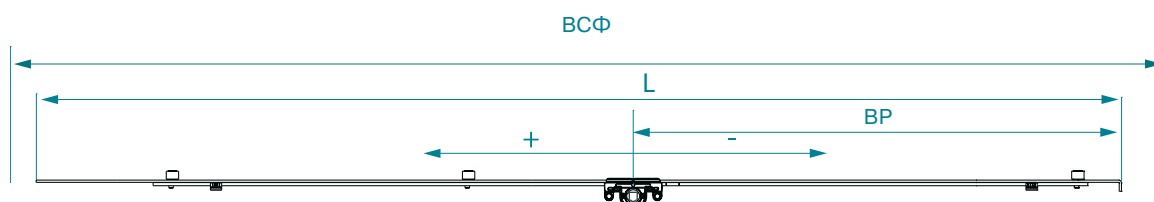
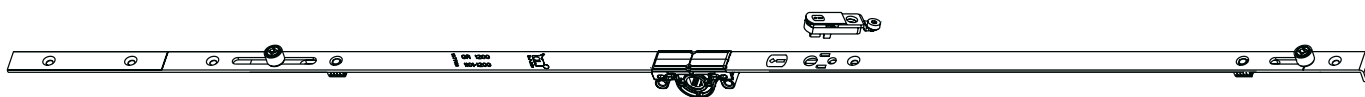
## ЗАПОРЫ ОСНОВНЫЕ ПОВОРОТНО-ОТКИДНЫЕ, КОНСТАНТНАЯ РУЧКА, ДМ 14,5 мм



BCФ (мм)	РФ (мм)	L (мм)	(мм)	(мм)	(мм)			Норма упаковки	Артикул
320 - 460	120	320	•	•	•	•	1*[0]	10	1077056
461 - 600	170	460	•	•	•	•	3*[2]	10	1077057
601 - 800	263	660	•	•	•	•	4*[3]	10	1077058
801 - 1000	413	860	•	•	•	•	5*[4]	10	1077059
801 - 1000	413	860	259	•	•	1	5*[4]	10	1077060
1001 - 1200	513	1060	680	•	•	1	6*[5]	10	1077061
1201 - 1400	563	1260	680	•	•	1	8*[7]	10	1077062
1201 - 1400	563	1260	680	910	•	2	9*[8]	10	1084269
1401 - 1600	563	1460	680	•	•	1	10*[9]	10	1077063
1401 - 1600	563	1460	680	1110	•	2	11*[10]	10	1084098
1601 - 1800	563	1660	680	•	•	1	11*[10]	10	1077064
1601 - 1800	563	1660	680	1110	•	2	12*[11]	10	1084099
1601 - 1800	1000	1660	680	•	•	2	10*[9]	10	1077065
1801 - 2000	1000	1860	1350	680	•	2	13*[12]	10	1077066
2001 - 2200	1000	2060	1350	680	•	2	14*[13]	10	1077067
2001 - 2200	1000	2060	1350	680	1710	3	14*[13]	10	1084111
2201 - 2400	1000	2260	1350	680	•	2	15*[14]	10	1077068
2201 - 2400	1000	2260	1350	680	1710	3	15*[14]	10	1084112

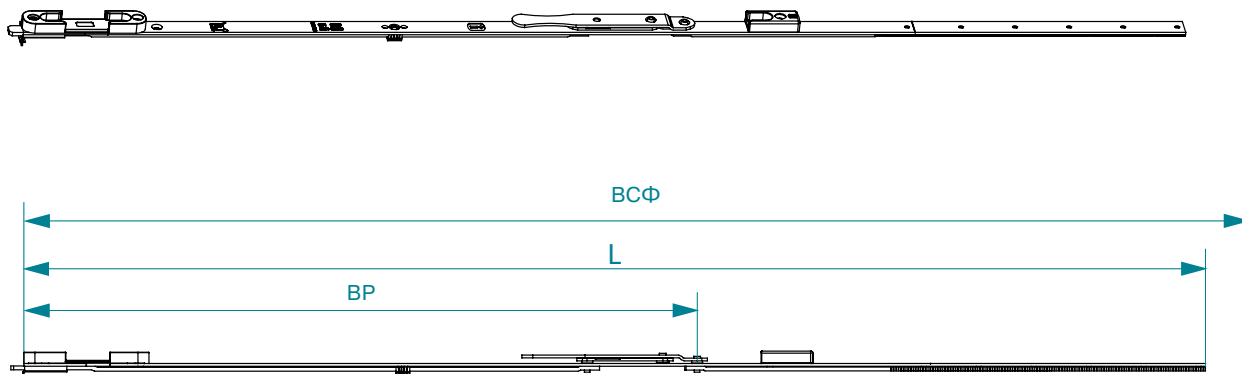
\* без использования среднего запора

## ЗАПОРЫ ОСНОВНЫЕ ПОВОРОТНЫЕ, КОНСТАНТНАЯ РУЧКА, ДМ 14,5 мм



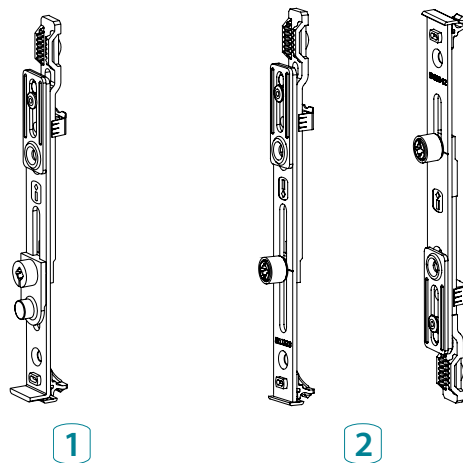
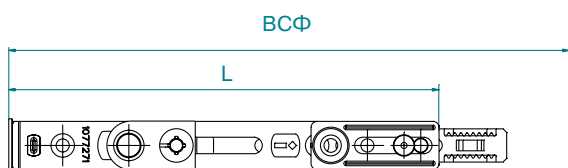
ВСФ (мм)	+ - РФ	L (мм)	(мм)	(мм)	(мм)	(мм)			Норма упаковки	Артикул
400 - 500	170	500	329	40	•	•	2	6	10	1077184
501 - 600	170	600	429	40	•	•	2	7	10	1077185
601 - 700	263	700	529	40	•	•	2	8	10	1077186
701 - 800	263	800	629	40	•	•	2	9	10	1077187
801 - 900	413	900	729	40	•	•	2	9	10	1077188
901 - 1000	413	1000	829	40	•	•	2	9	10	1077189
1001 - 1100	513	1100	929	40	709	•	3	10	10	1077190
1101 - 1200	513	1200	1029	40	709	•	3	10	10	1077191
1201 - 1300	563	1300	1129	40	709	•	3	11	10	1077192
1301 - 1400	563	1400	1229	40	709	•	3	11	10	1077193
1401 - 1500	563	1500	1329	40	709	•	3	11	10	1077194
1501 - 1600	563	1600	1429	40	709	•	3	12	10	1077195
1601 - 1700	563	1700	1529	40	709	•	3	12	10	1077196
1701 - 1800	563	1800	1629	40	709	1129	4	14	10	1077197
1801 - 2000	1000	2000	1729	40	1279	685	4	15	10	1077198
2001 - 2200	1000	2200	1929	40	1329	685	4	15	10	1077199
2201 - 2400	1000	2400	2129	40	1529	685	4	17	10	1078304

## ЗАПОРЫ ШТУЛЬПОВЫЕ, КОНСТАНТНАЯ РУЧКА



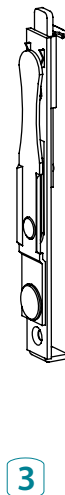
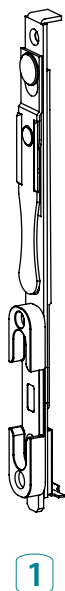
BCФ (мм)	BP (мм)	L (мм)	(мм)	(мм)		Норма упаковки	Артикул
600-800	250	660	x	x	4	10	1077228
801-1000	490	860	537	x	4	10	1077229
1001-1200	335	1060	688	x	5	10	1077230
1201-1400	335	1260	688	x	8	10	1077231
1401-1600	335	1460	688	x	8	10	1077232
1601-1800	350	1660	688	x	9	10	1077233
1801-2000	560	1860	688	1358	10	10	1077234
2001-2200	560	2060	688	1358	11	10	1077235
2201-2400	560	2260	688	1358	12	10	1077236

## ШПИНГАЛЕТ ОСНОВНОГО ЗАПОРА, НИЖНИЙ



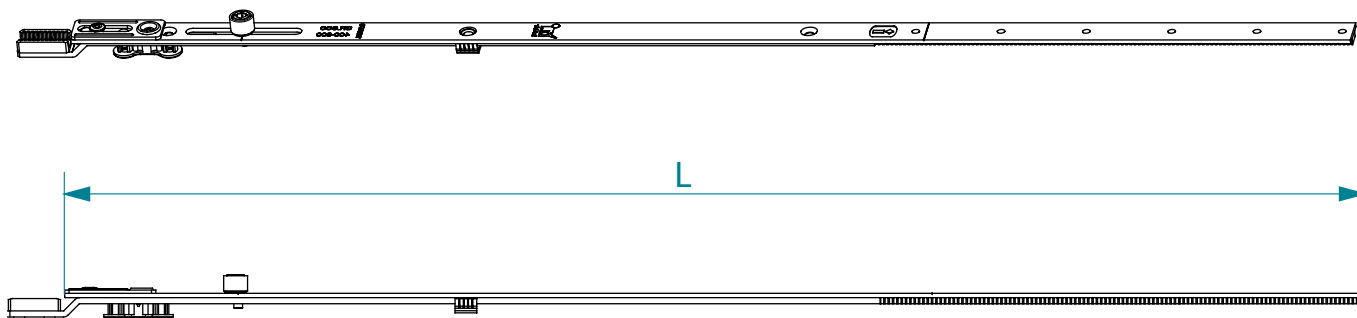
НАЗВАНИЕ	ВСФ (мм)	L (мм)			(мм)		Н. У.	Артикул
Шпингалет основного запора, нижний	<1000	140	1	•	•	3	100	1085550
Шпингалет основного запора, нижний	>1000	140	1	•	•	3	100	1085551
Шпингалет основного запора, верхний 140 мм 1R		140	•	1	55	3	100	1085552
Шпингалет основного запора, верхний 140/90 мм 1R		140	•	1	55	3	100	1085553




## ШПИНГАЛЕТЫ ШТУЛЬПОВЫЕ, ФУРНИТУРНЫЙ ПАЗ



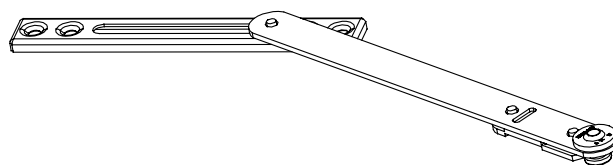
№	НАЗВАНИЕ	L (мм)		Норма упаковки	Артикул
1	Шпингалет поворотной-откидной шпильковой	230	2	100	1077268
3	Шпингалет шпильковой с ответной планкой	230	2	100	1077269
3	Шпингалет шпильковой без ответной планки	140	1	100	1077270

## УДЛИНИТЕЛИ ОСНОВНОГО ЗАПОРА



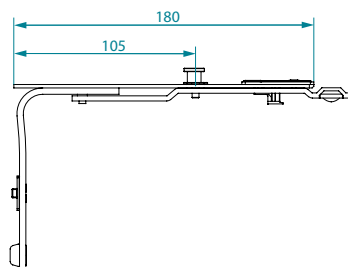
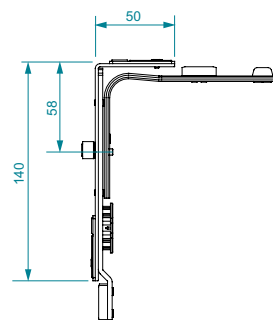
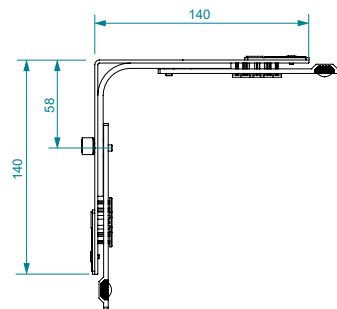
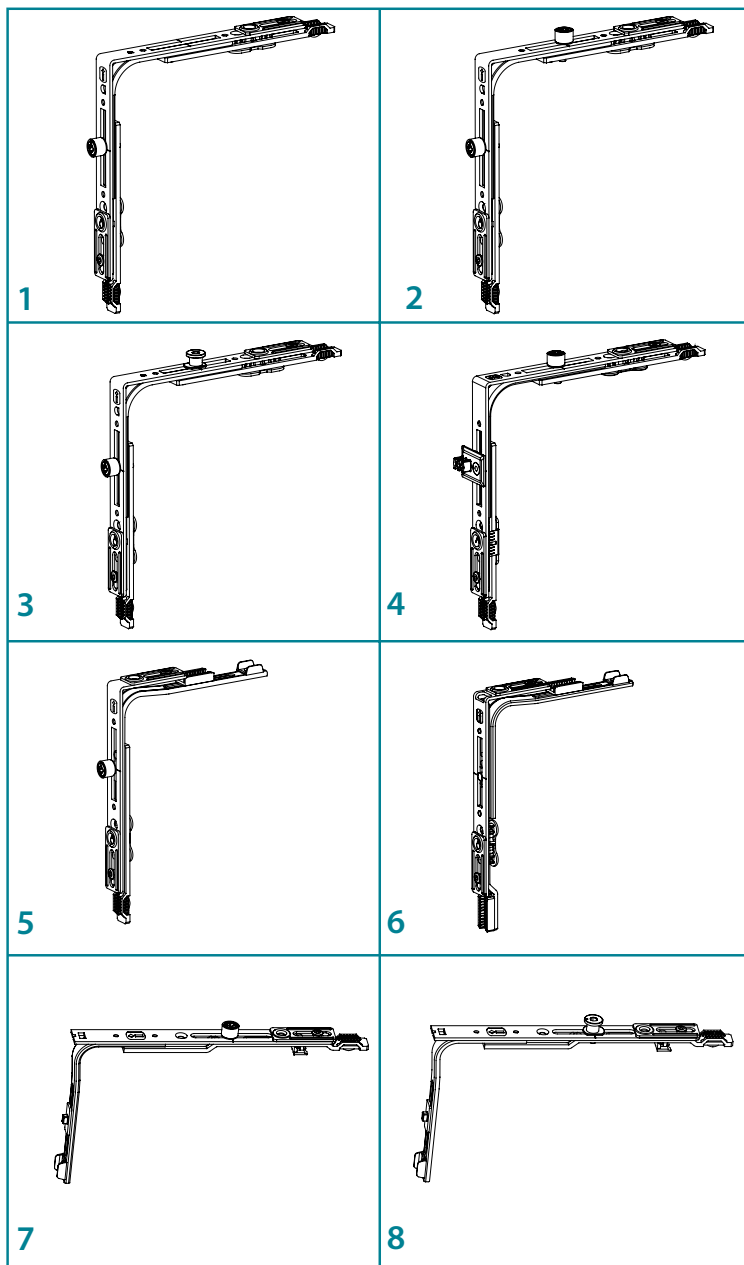
 ВСФ (мм)	L (мм)	 (мм)		Норма упаковки	Артикул
200-400	400	80	3	10	1080577
401-600	600	80	4	10	1080578
601-800	800	80	5	10	1080943

## НОЖНИЦЫ ФРАМУЖНЫЕ



Название	Норма упаковки	Артикул
Ножницы фрамужные	100	1077297
Ножницы фрамужные в фурнитурный паз (без рис.)	100	1081546

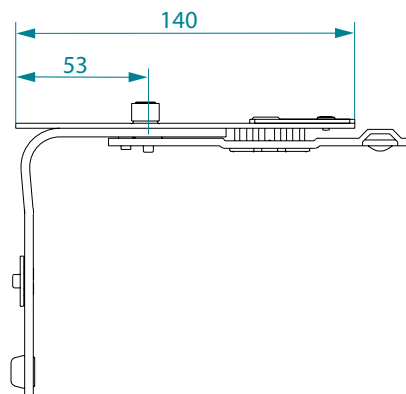
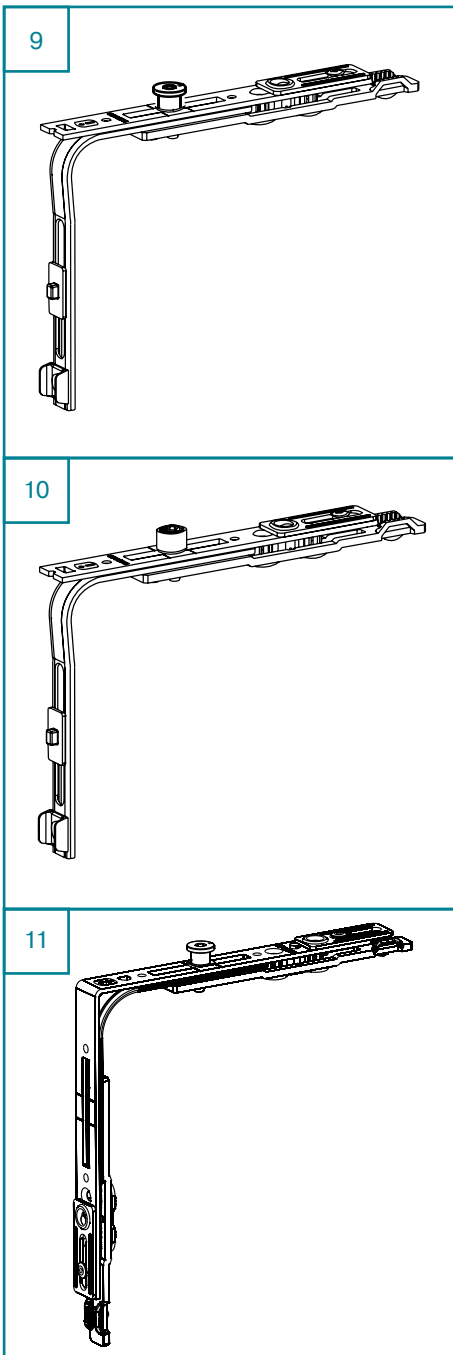
## ПЕРЕКЛЮЧАТЕЛИ УГЛОВЫЕ



№	ВСФ	ШСФ	Название			ПР		Н. У.	Артикул
1	320-2400	410-1600	Переключатель угловой	1 R	1	•	4	10	1085554
2	320-2400	410-1600	Переключатель угловой	2 R	2	•	4	10	1085555
3	320-2400	410-1600	Переключатель угловой	1 R+1 P	1	•	4	10	1085556
4a	320-2400	410-1600	Переключатель угловой	1 R+ПР*R	1	1	4	10	1085557
4b	320-2400	410-1600	Переключатель угловой	1 R+ПР*L	1	1	4	10	1085558
5	320-410	325-410	Переключатель угловой узкий	1 R	1	•	3	10	1085559
6	320-410	325-410	Переключатель угловой узкий с ригелем		1	•	3	10	1077041
7	320-2400	410-1600	Запор угловой 180	1 R	1	•	2	10	1077047
8	320-2400	410-1600	Переключатель угловой поворотной откидной 180	1 P	1	1	4	10	1077049

\* ПР = с проветриванием

## ПЕРЕКЛЮЧАТЕЛЬ УГЛОВОЙ 140



№	ВСФ	ШСФ	Название			Н. У.	Артикул	
9	320-2400	410-1600	Переключатель угловой поворотно-откидной 140	1P	1	2	10	1090672
10	320-2400	410-1600	Переключатель угловой 140	1R	1	2	10	1083623
11	320-2400	410-1600	Переключатель угловой	1P	1	4	10	1077045



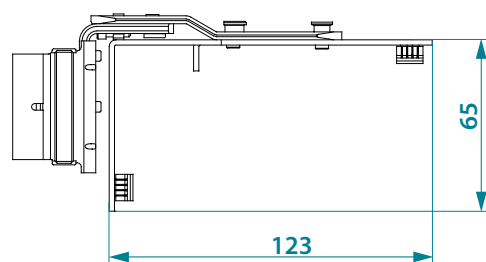
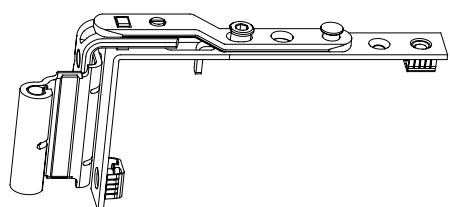
## НОЖНИЦЫ НА СТВОРКЕ



ШСФ (мм)	L (мм)	(мм)			Норма упаковки	Артикул
325 <sup>1)</sup> - 610	470	•	•	3	10	1077031
611 - 810	670	•	•	5	10	1077032
811 - 1010	870	+546	1	6	10	1077033
1011 - 1210	1070	+607	1	8	10	1077034
1211 - 1410	1270	+807	1	9	10	1077035
1411 - 1600	1470	+807	1	10	10	1077036

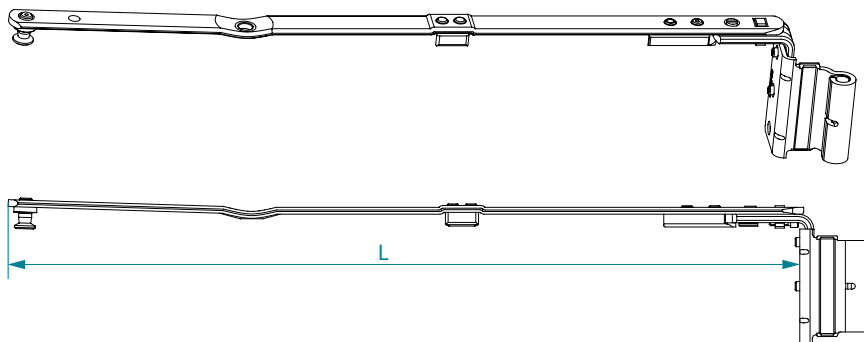
1) - при FFB = 325-410 мм - с угловым переключателем узким

## ПЕТЛИ НА СТВОРКЕ ВЕРХНИЕ ПОВОРОТНЫЕ



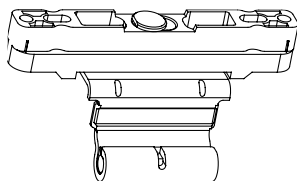
Система	Направление открывания		Норма упаковки	Артикул
12/20-9	правое	4	50	1077276
	левое	4	50	1077277
12/20-13	правое	4	50	1077274
	левое	4	50	1077275
12/22-13	левое	4	50	1080586
	правое	4	50	1080587

## НОЖНИЦЫ НА РАМЕ



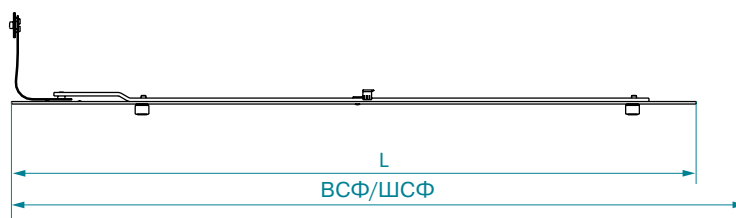
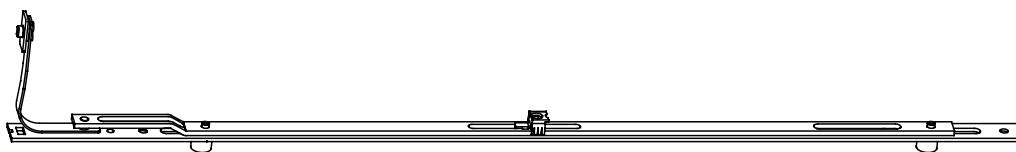
Система	ШСФ (мм)	L (мм)	Направление открывания	Норма упаковки	Артикул
<b>12/20-9</b>					
	325-610	250	левое	10	1077013
	325-610	250	правое	10	1077014
	611-810	350	левое	10	1077015
	611-810	350	правое	10	1077016
	811-1600	500	левое	10	1077017
	811-1600	500	правое	10	1077018
<b>12/20-13</b>					
	325-610	250	левое	10	1077019
	325-610	250	правое	10	1077020
	611-810	350	левое	10	1077021
	611-810	350	правое	10	1077022
	811-1600	500	левое	10	1077023
	811-1600	500	правое	10	1077024
<b>12/22-13</b>					
	325-610	250	левое	10	1080580
	325-610	250	правое	10	1080581
	611-810	350	левое	10	1080582
	611-810	350	правое	10	1080583
	811-1600	500	левое	10	1080584
	811-1600	500	правое	10	1080585

## ПЕТЛЯ СРЕДНЯЯ ФАЛЬЦЕВАЯ РЕГУЛИРУЕМАЯ



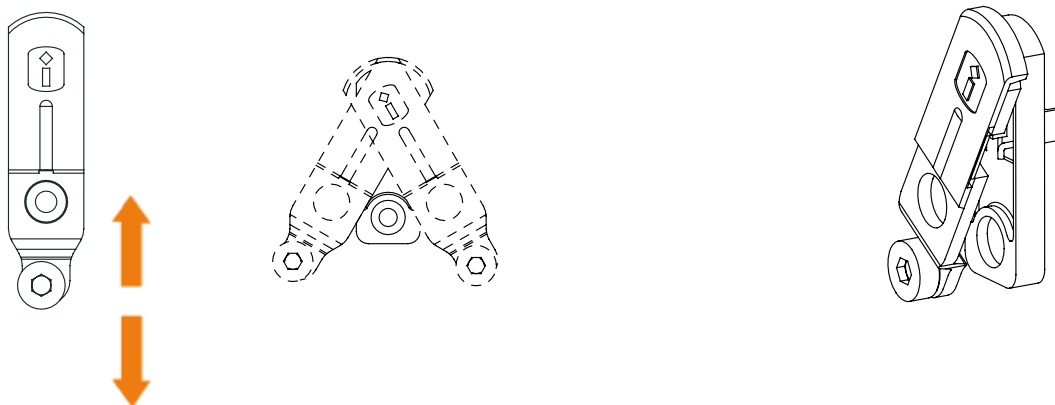
Система	Регулировка	L (мм)	Норма упаковки	Артикул
12/20-9	+	92	50	1090506
12/20-13	+	92	50	1090505
12/22-13	+	92	50	1090507

## ЗАПОРЫ СРЕДНИЕ



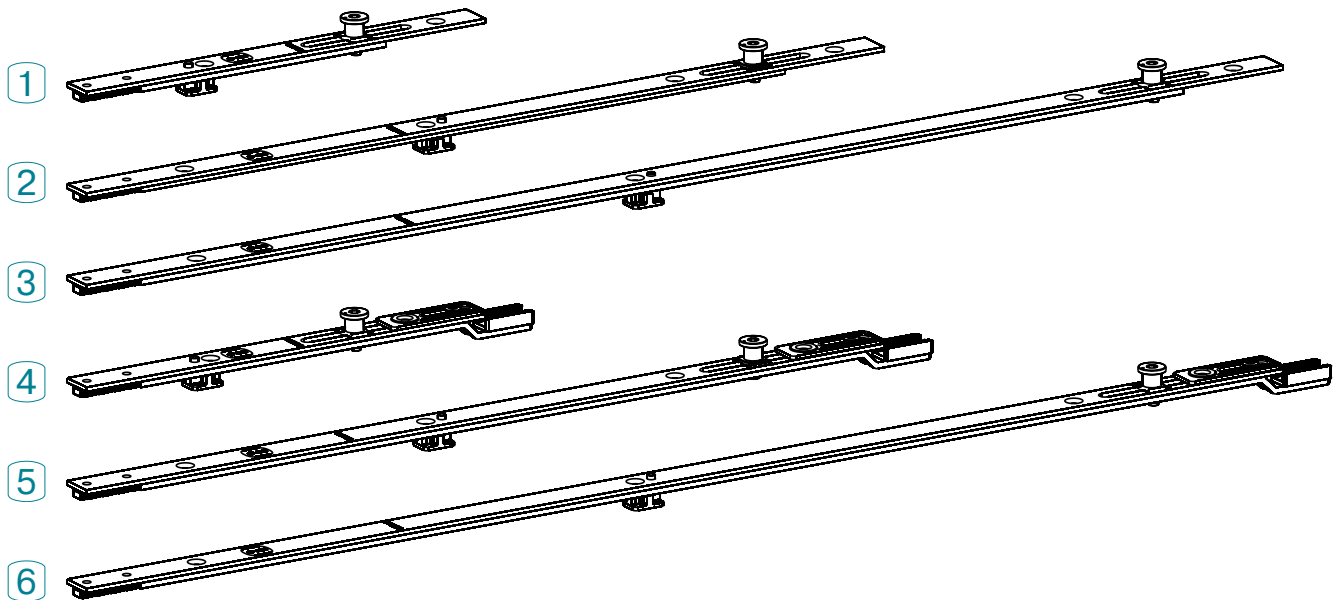
ВСФ (мм)	ШСФ (мм)	L (мм)	(мм)	(мм)	(мм)	(мм)			Н. У.	Артикул
400-701	400-701	350	+300	•	•	•	1	4	10	1086563
701-1210	701-1200	550	+106	+500	•	•	2	4	10	1077050
1211-1600	1201-1600	850	+106	+800	•	•	2	6	10	1077051
1601-2200	Дверь	1550	+106	+800	+1500	•	3	10	10	1077052
2201-2400	Дверь	2000	+106	+800	+1500	+1950	4	11	10	1080211

## БЛОКИРАТОР ОТКРЫВАНИЯ



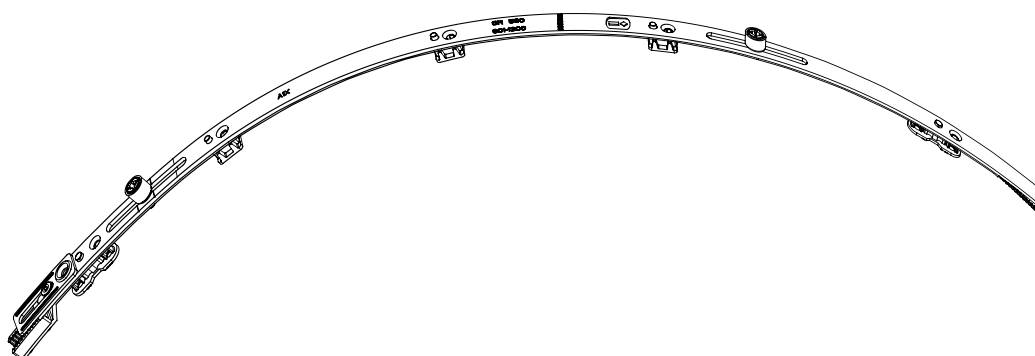
НАЗВАНИЕ		Норма упаковки	Артикул
Блокиратор откидывания	1	100	1077290

## ЗАПОРЫ СРЕДНИЕ К УГЛОВОМУ ПЕРЕКЛЮЧАТЕЛЮ



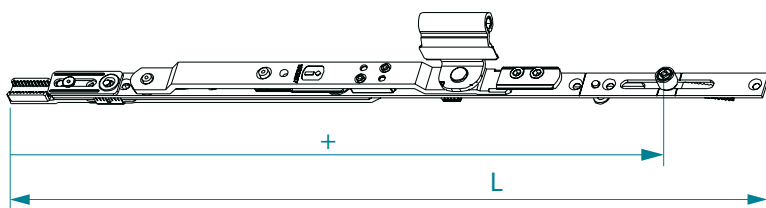
№	L (mm)			Н. У.	Наименование	Артикул
1	200	1	2	10	Запор средний 200, цапфа 1 	1082717
2	400	1	4	10	Запор средний 400, цапфа 1 	1082718
3	600	1	4	10	Запор средний 600, цапфа 1 	1082719
4	200	1	2	10	Запор средний соединяемый 200, цапфа 1 	1082720
5	400	1	4	10	Запор средний соединяемый 400, цапфа 1 	1082721
6	600	1	4	10	Запор средний соединяемый 600, цапфа 1 	1082722



## ЗАПОР СРЕДНИЙ АРОЧНЫЙ



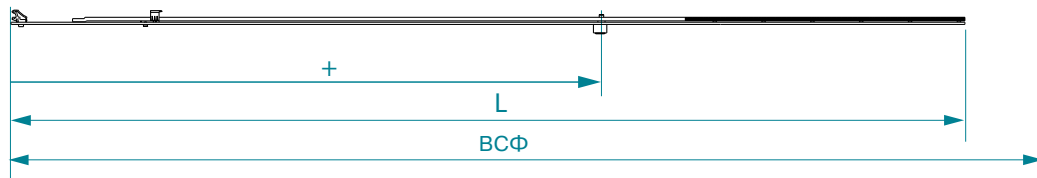
 ЩСФ (mm)	L (mm)	 (mm)	 (mm)			Н. У.	Артикул
601-1300	370	80	430	2	6	10	1082686






## ГАРНИТУР АРОЧНЫЙ



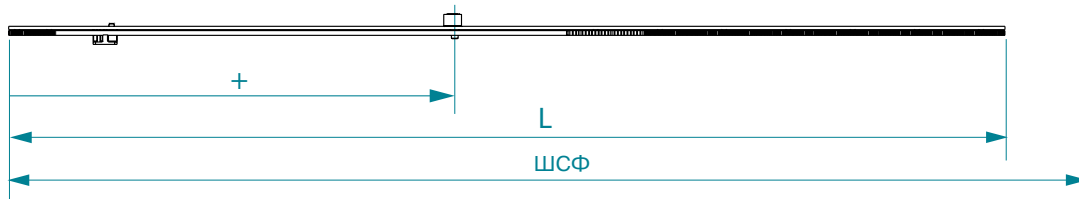
Система	L (mm)	 (mm)		Н. У.	Артикул
12/20-13	430	371	1	10	1082665
12/20-9	430	371	1	10	1082667
12/22-13	430	371	1	10	1082669






## ЗАПОР СРЕДНИЙ АРОЧНЫЙ ВЕРТИКАЛЬНЫЙ



 ВСФ (mm)	L (mm)	 (mm)	 (mm)			Н. У.	Артикул
491-700	380	•	•	•	2	10	1082681
701-900	580	281	•	1	4	10	1082682
901-1100	780	481	•	1	5	10	1082683
1101-1300	980	681	•	1	5	10	1082684
1301-1500	1180	281	881	2	7	10	1082685
1501-1700	1380	481	1081	2	8	10	1084930
1701-1900	1580	681	1281	1	8	10	1084941

## ЗАПОР СРЕДНИЙ АРОЧНЫЙ ГОРИЗОНТАЛЬНЫЙ



 ШСФ (mm)	L (mm)	 (mm)	 (mm)			Н. У.	Артикул
400-650	370	•	•	•	1	10	1082686
651-900	620	276	•	1	3	10	1082687
901-1150	870	526	•	1	4	10	1082688
1151-1400	1120	276	775	2	6	10	1082689

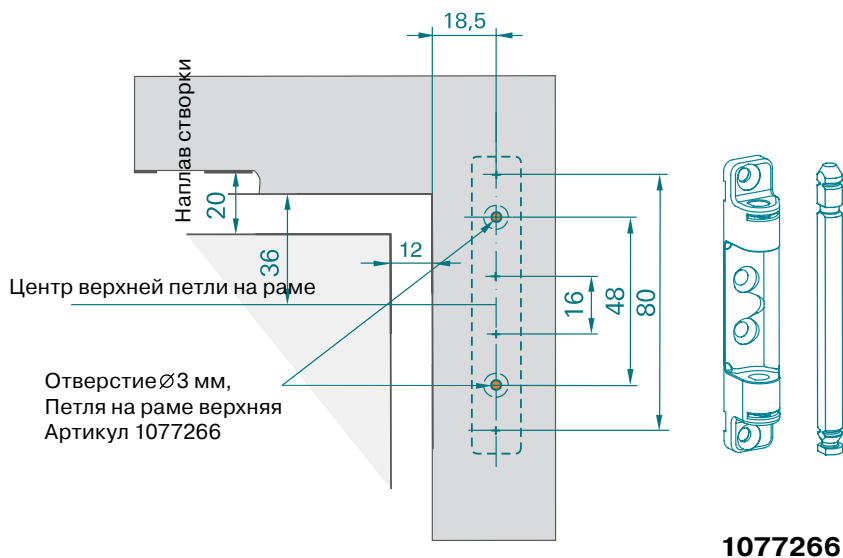
## ПЕТЛИ НА РАМЕ РАЗМЕРЫ ДЛЯ УСТАНОВКИ ПЕТЕЛЬ НА РАМЕ

### Сверление отверстий - рама

Петля на раме верхняя  
100 кг

### Шаблон для сверления отверстий на раме

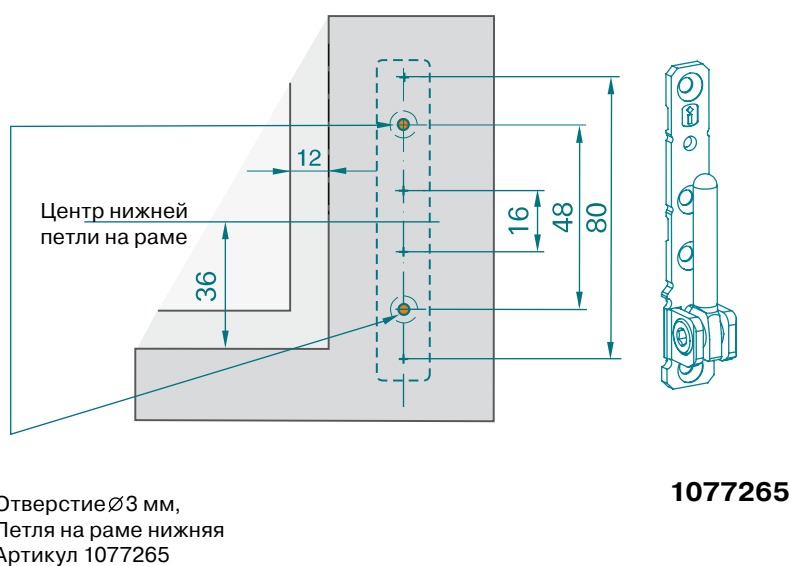
Верхняя петля на раме/нижняя  
петля на раме



Шаблон для петель на раме  
Артикул.1080369

### Сверление отверстий - рама

Петля на раме нижняя  
100 кг

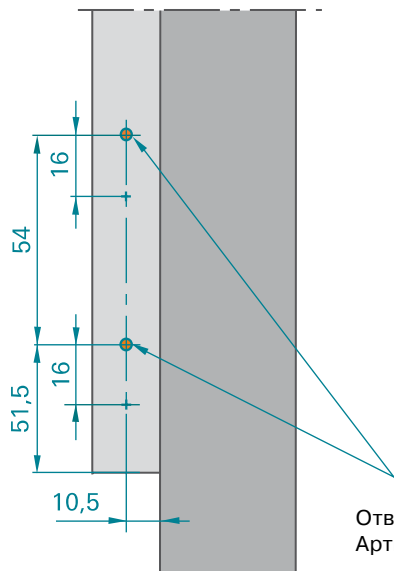


Шаблон для петель на раме  
Артикул.1080369

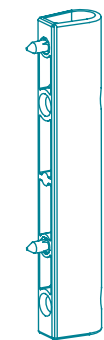
Фиксирующие штифты петель и шурупы должны пройти как минимум две стенки профиля.

## ПЕТЛИ НА СТВОРКЕ РАЗМЕРЫ ДЛЯ УСТАНОВКИ ПЕТЕЛЬ НА СТВОРКЕ

**Сверление отверстий-створка** Петля на створке  
нижняя 100 кг



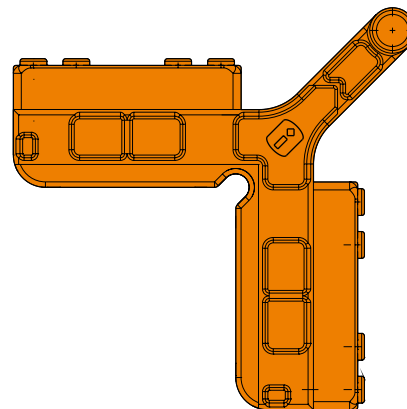
Отверстие  $\varnothing 3$  мм  
Артикул 1077263



**1077263**



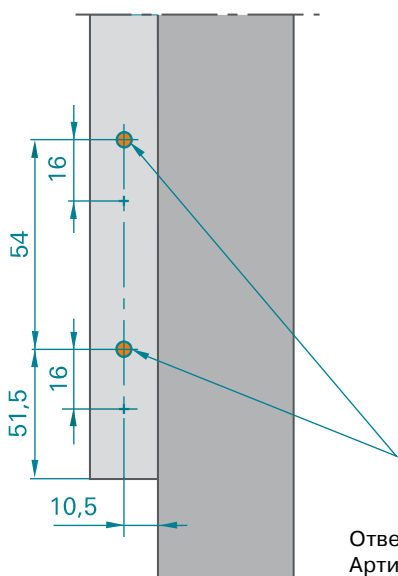
**1082732** -  
с регулировкой  
по прижиму



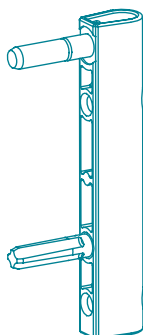
Шаблон для петель на створке 100 кг  
**Артикул 1080391**

При использовании на системе 12/20-13  
необходимо перенастроить шаблон для  
петель на створке

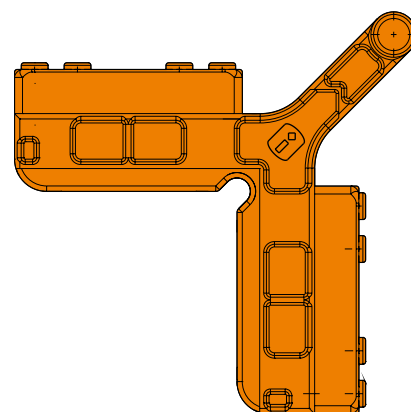
**Сверление отверстий-створка** Петля на створке  
нижняя 130 кг



Отверстие  $\varnothing 6$  мм  
Артикул 1077264



**1077264**



Шаблон для петель на створке 130 кг  
**Артикул 1080392**

При использовании на системе 12/20-13  
необходимо перенастроить шаблон для  
петель на створке

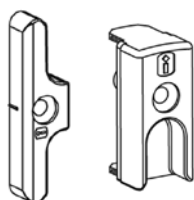


## ПЛАНКА ОТВЕТНАЯ ПОВОРОТНО-ОТКИДНАЯ



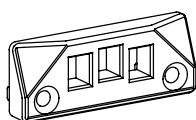
Планка ответная поворотно-откидная	Н.У.	Артикул
Aluplast 2/3/4/5/6000	250	1077239
KBE AD 9	250	1077589
KBE 70 AD	250	1077240
Rehau S730	250	1077239
Thyssen Prestige (13)	250	1077241
Veka Topline	250	1077237
LG	250	1087832
Deceuninck	250	1088703
12/20-13 Прижим + 0.6 мм	250	1087144
12/20-9 Прижим + 0.8 мм	250	1088578

## ПЛАНКА ОТВЕТНАЯ



Планка ответная	Н.У.	Артикул
Aluplast 2/3/4/5/6000	300	1077245
KBE AD 9	300	1077591
KBE 70 AD	300	1077246
Rehau S730	300	1077245
Thyssen Prestige (13)	300	1077247
Veka Topline	300	1077243
12/20-13 Прижим + 0.6 мм	300	1077244
12/20-9 Прижим + 0.8 мм	300	1082730
12/22 -13 Прижим + 1.0 мм	300	1082731
LG	300	1087833
Deceuninck	300	1088704
Штульповая	300	1077590
Полиамидная ответная планка	500	P1077244

## ПЛАНКА ОТВЕТНАЯ 2-СТВОРЧАТАЯ



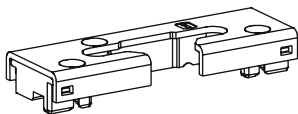
Планка ответная 2-створчатая	Н.У.	Артикул
Aluplast 2/3/4/5/6000	300	1077255
KBE AD 9	300	1077595
KBE 70 AD	300	1077256
Rehau S730	300	1077255
Thyssen Prestige (13)	300	1077257
Veka Topline	300	1077253

## УПОР БЛОКИРАТОРА ОТКИДЫВАНИЯ



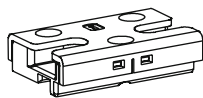
Упор блокиратора откидывания	Н.У.	Артикул
Aluplast 2/3000	300	1077598
Aluplast 2/3/4/5/6000	300	1077293
KBE AD 9	300	1077599
KBE 70 AD	300	1077294
Rehau S730	300	1077292
Thyssen Prestige (13)	300	1077295
Veka Euroline	300	1084777
Штульповой в фурнитурный паз	300	1080579
Wintech	300	1084717
Salamander	300	1089063
Штульповой запор	300	1081433

## ОПОРА ОТКИДНАЯ



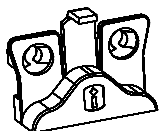
Опора откидная	Н.У.	Артикул
Veka Euroline	250	1078116
KBE 70, Aluplast 2000/3000	250	1079437
Rehau S730	250	1079436

## ПЛАНКА ОТВЕТНАЯ ПРОТИВОВЗЛОМНАЯ



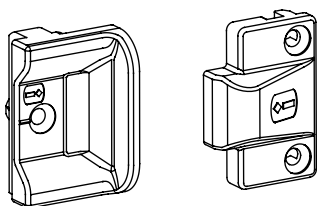
Планка ответная противовзломная	Н.У.	Артикул
Veka Euroline	250	1077248
KBE 70 AD	250	1077251
Rehau S730	250	1077249

## МИКРОПРОВЕТРИВАТЕЛЬ



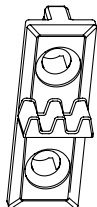
Система		Норма упаковки	Артикул
12/20-9	2	100	1087772
12/20-13	2	100	

## ПРИЖИМ СРЕДНИЙ СКРЫТЫЙ



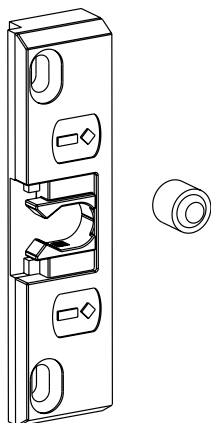
Прижим скрытый, створочная часть	Н.У.	Артикул
	150	1077267
Прижим скрытый, рамная часть	Н.У.	Артикул
Прижим скрытый, рамная часть - Aluplast 2/3000	150	1079264
Прижим скрытый, рамная часть - Aluplast 4/5/6000	150	1079263
Прижим скрытый, рамная часть - KBE AD 9	150	1079265
Прижим скрытый, рамная часть - KBE 70AD	150	1079261
Прижим скрытый, рамная часть - Rehau S730	150	1079266
Прижим скрытый, рамная часть - Thyssen Prestige (13)	150	1079262
Прижим скрытый, рамная часть - Veka Topline	150	1079260

## ПЛАНКА ОТВЕТНАЯ ПРОВЕТРИВАНИЯ



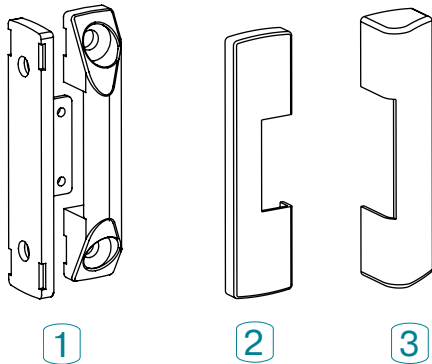
Планка ответная проветривания	Н.У.	Артикул
Планка ответная проветривания - Aluplast, Rehau, KBE, Veka	300	1077260
Планка ответная проветривания - Thyssen Prestige (13)	300	1077262

## ЗАЩЕЛКА БАЛКОННАЯ



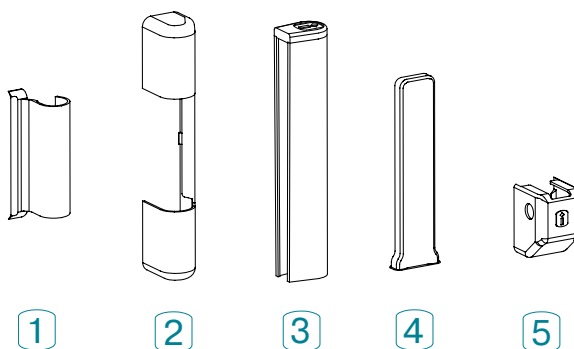
Защелка, рамная часть	Н.У.	Артикул
Защелка Aluplast 2/3000	300	1082013
Защелка Aluplast 4/5/6000	300	1082010
Защелка KBE 70AD	300	1082012
Защелка KBE 70AD	300	1082011
Защелка Rehau S730	300	1082009
Защелка Thyssen Prestige (13)	300	1082014
Защелка Veka Topline	300	1082008
Защелка 12/20-9	100	1062012
Защелка 12/20-13	100	1062010
Цапфа защелки	300	1082007

## ПРИЖИМ СРЕДНИЙ НАКЛАДНОЙ



№	НАЗВАНИЕ		ЦВЕТ	Н. У.	Артикул
1	Прижим средний накладной	4		200	1080572
2	Накладка декоративная среднего прижима, створка	•	белый	500	1080574
		•	коричневый	500	1080576
		•	темно-коричневый	500	1092265
		•	бронза	500	1086001
		•	золото матовое	500	1086009
		•	темная бронза	500	1086026
		•	серебро	500	1086033
3	Накладка декоративная среднего прижима, рама	•	белый	250	1080573
		•	коричневый	250	1080575
		•	темно-коричневый	500	1092264
		•	бронза	250	1086000
		•	золото матовое	250	1086008
		•	темная бронза	250	1086025
		•	серебро	250	1086032

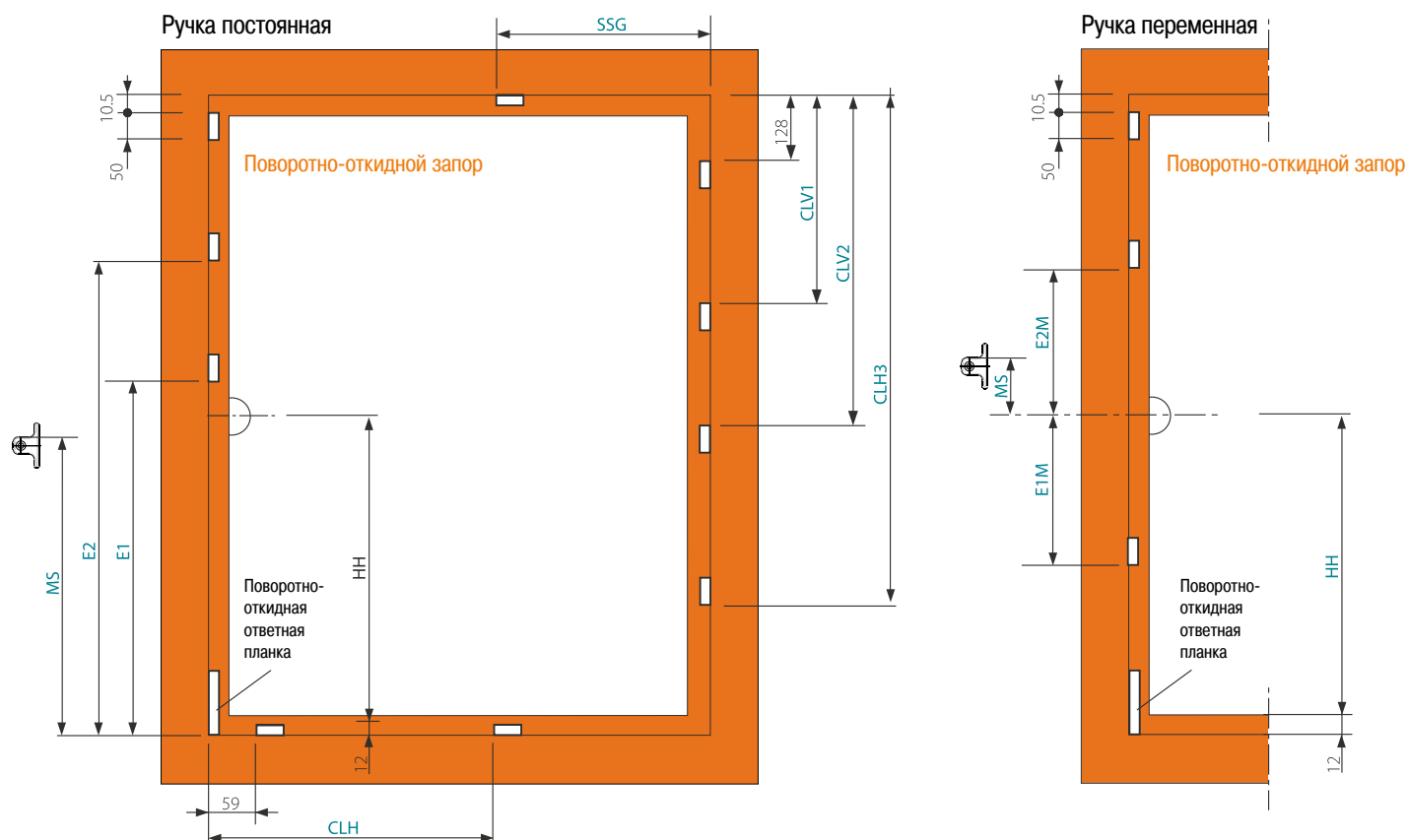
## НАКЛАДКИ ДЕКОРАТИВНЫЕ



№	НАЗВАНИЕ	ЦВЕТ	Н. У.	Артикул
1	Накладка декоративная верхней петли на створке	белый	400	1077288
		коричневый	400	1077289
		темно-коричневый	400	1092263
		бронза	400	1085999
		золото матовое	400	1086007
		темная бронза	400	1086024
		серебро	400	1086031
2	Накладка декоративная верхней петли на раме	белый	100	1077286
		коричневый	100	1077287
		темно-коричневый	100	1092262
		бронза	100	1085998
		золото матовое	100	1086006
		темная бронза	100	1086023
		серебро	100	1086030
3	Накладка декоративная нижней петли на створке	белый	100	1077280
		коричневый	100	1077281
		темно-коричневый	100	1092229
		бронза	100	1085995
		золото матовое	100	1086002
		темная бронза	100	1086010
		серебро	100	1086027
4	Накладка декоративная нижней петли на раме	белый	500	1077284
		коричневый	500	1077285
		темно-коричневый	100	1092261
		бронза	500	1085996
		золото матовое	500	1086003
		темная бронза	500	1086021
		серебро	500	1086028
5	Накладка декоративная нижней петли на раме малая	белый	300	1077282
		коричневый	300	1077283
		темно-коричневый	300	1092230
		бронза	300	1085997
		золото матовое	300	1086004
		темная бронза	300	1086022
		серебро	300	1086029

# Монтаж фурнитуры на раме

## МОНТАЖ ОТВЕТНЫХ ПЛАНК Поворотно-откидное окно



### Запор основной поворотно-откидной

ВСФ	НН	Длина	E1M	E2M	MS
320-460	120	320			
461-600	170	460			233,5
601-800	263	660			148,5
801-1000	413	860			298,5
801-1000	413	860	550		298,5
1001-1200	513	1060	701		398,5
1201-1400	563	1260	701		398,5
1401-1600	563	1460	701		398,5
1601-1800	563	1660	701		398,5
1601-1800	1000	1660	701		398,5
1801-2000	1000	1860	701	1371	1131,5
2001-2200	1000	2060	701	1371	1131,5
2201-2400	1000	2260	701	1371	1131,5

### Ножницы на створке

ШСФ	Длина	SSG
325-610	470	
611-810	670	
811-1010	870	549
1011-1210	1070	610
1211-1410	1270	610
1411-1600	1470	610

### Запор средний-вертикально

ВСФ	Длина	CLV1	CLV2	CLV3
701-1210	550	550		
1211-1600	850	822		
1601-2200	1550	822	1522	
2201-2400	2000	822	1522	1972

### Запор средний-горизонтально

ШСФ	Длина	CLH
701-1210	550	453
1201-1600	850	753

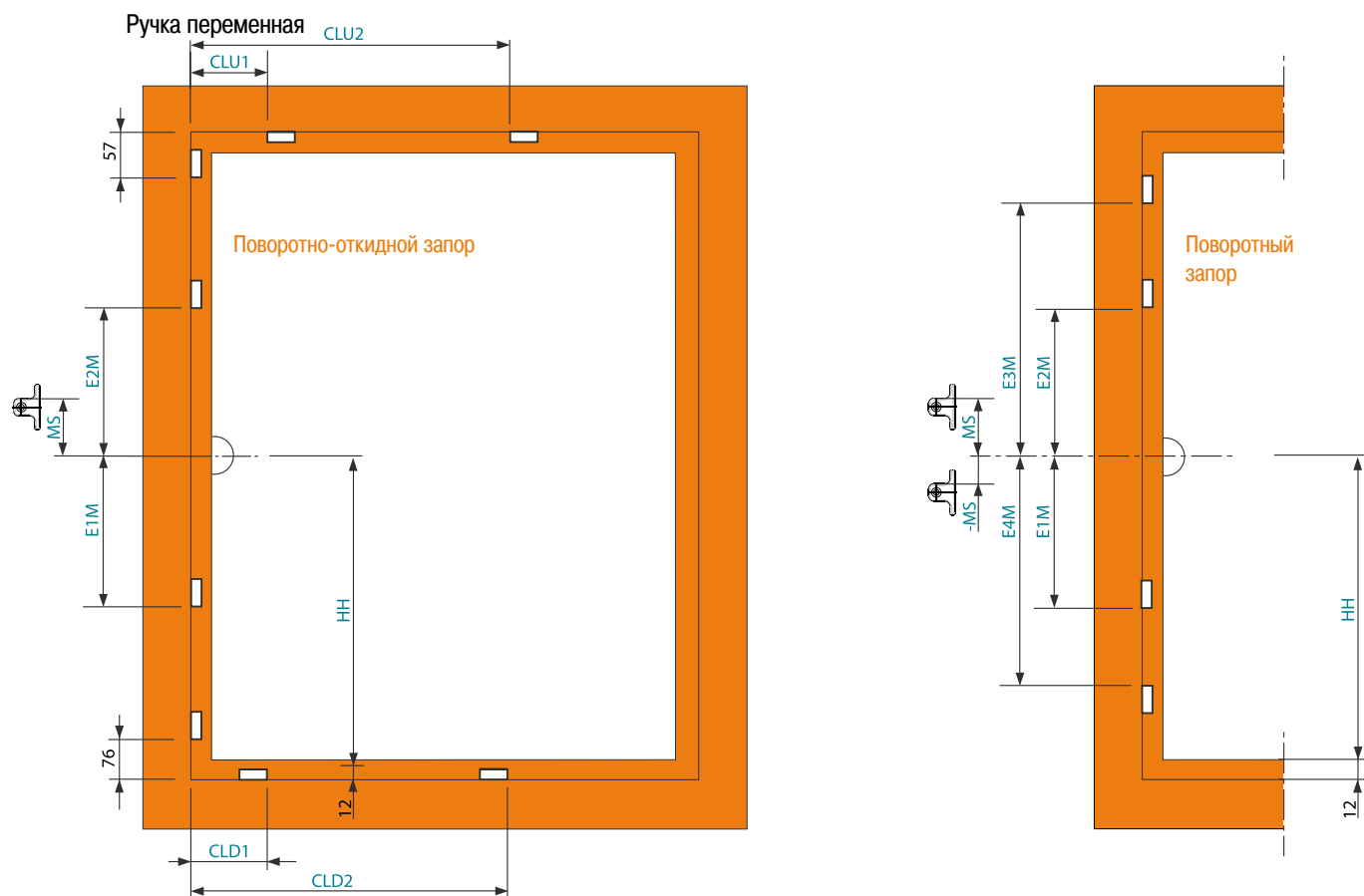
### Запор основной поворотно-откидной

ВСФ	НН	Длина	E1M	E2M	MS
420 - 620	210 - 410	340			
600 -1000	300 - 500	720	101		38,5
900 -1400	450 - 700	1120	101		89,5
1401-1800	701 - 900	1520	101		89,5
1601-2000	801 -1000	1720	301	319	89,5
2001-2400	1001-1200	2120	301	319	89,5

# Монтаж фурнитуры на раме

## МОНТАЖ ОТВЕТНЫХ ПЛАНК

### Поворотное окно



**Запор основной поворотно-откидной**

ВСФ	НН	Длина	E1M	E2M	MS
420 - 620	210 - 410	340			
600 -1000	300 - 500	720	<b>101</b>		<b>38,5</b>
900 -1400	450 - 700	1120	<b>101</b>		<b>89,5</b>
1401-1800	701 - 900	1520	<b>101</b>		<b>89,5</b>
1601-2000	801 -1000	1720	<b>301</b>	<b>319</b>	<b>89,5</b>
2001-2400	1001-1200	2120	<b>301</b>	<b>319</b>	<b>89,5</b>

**Запор основной поворотный**

ВСФ	НН	Длина	E1M	E2M	E3M	E4M	MS
180-250	90-125	180	<b>54</b>				
251-500	126-250	500	<b>65</b>				
501-900	251-450	900	<b>190</b>	<b>209</b>			<b>-127,5</b>
901-1400	451-700	1400	<b>390</b>	<b>122</b>	<b>409</b>		<b>-127,5</b>
1401-1900	701-950	1900	<b>240</b>	<b>259</b>	<b>659</b>	<b>640</b>	<b>90,5</b>
1901-2400	951-1200	2400	<b>340</b>	<b>359</b>	<b>909</b>	<b>890</b>	<b>90,5</b>

**Запор средний сверху**

ШСФ	Длина	CLU1	CLU2
701 -1210	550	<b>128</b>	<b>522</b>
1211-1600	850	<b>128</b>	<b>822</b>

**Запор средний снизу**

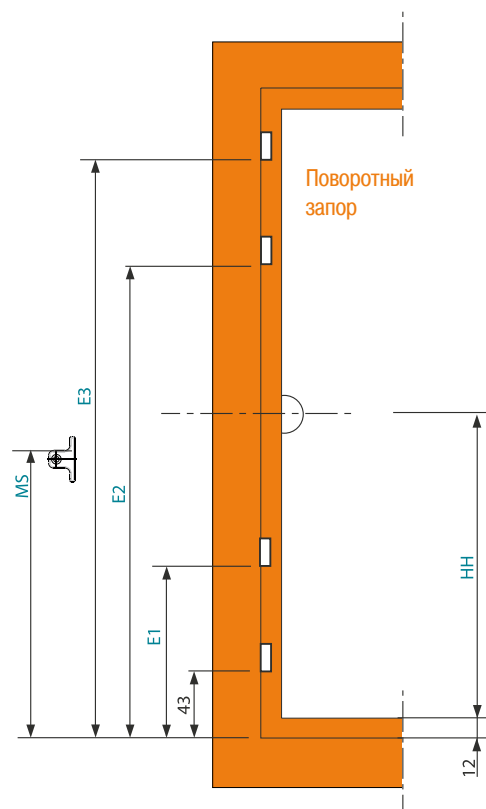
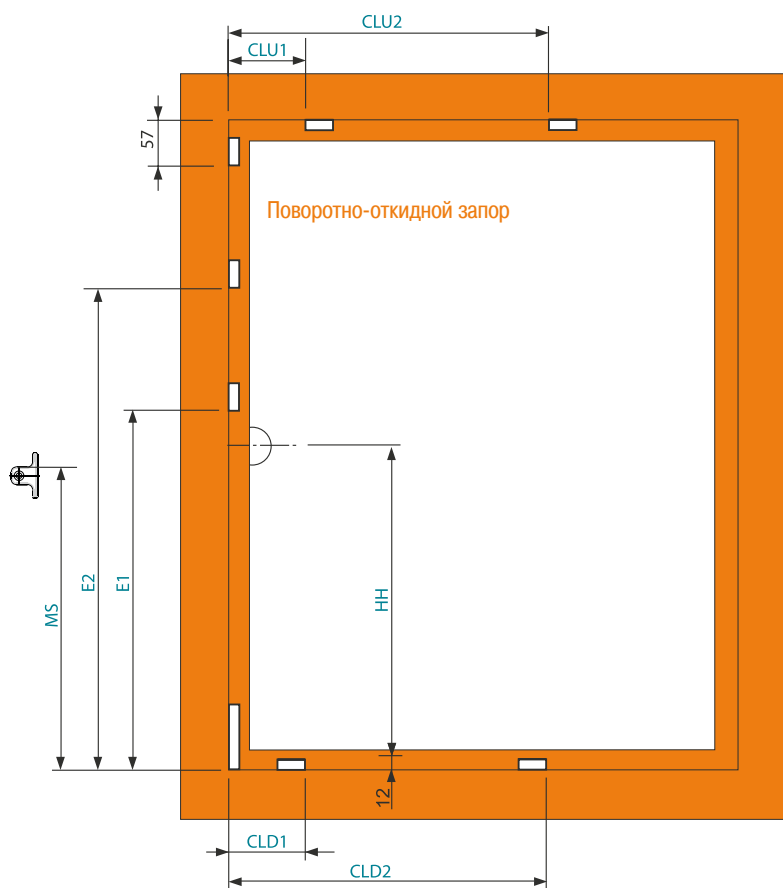
ШСФ	Длина	CLD1	CLD1
701 -1210	550	<b>108</b>	<b>502</b>
1211-1600	850	<b>108</b>	<b>802</b>

# Монтаж фурнитуры на раме

## МОНТАЖ ОТВЕТНЫХ ПЛАНК Поворотное окно



Ручка постоянная



### Запор основной поворотно-откидной

ВСФ	НН	Длина	E1M	E2M	MS
320-460	120	320			
461-600	170	460			233,5
601-800	263	660			148,5
801-1000	413	860			298,5
1001-1200	413	1060	550		298,5
1201-1400	513	1260	701		398,5
1401-1600	563	1460	701		398,5
1601-1800	563	1660	701		398,5
1601-1800	1000	1660	701		398,5
1801-2000	1000	1860	701	1371	1131,5
2001-2200	1000	2060	701	1371	1131,5
2201-2400	1000	2260	701	1371	1131,5

### Запор средний сверху

ШСФ	Длина	CLU1	CLU2
701-1210	550	128	522
1211-1600	850	128	822

### Запор средний снизу

ШСФ	Длина	CLD1	CLD1
701-1210	550	108	502
1211-1600	850	108	802

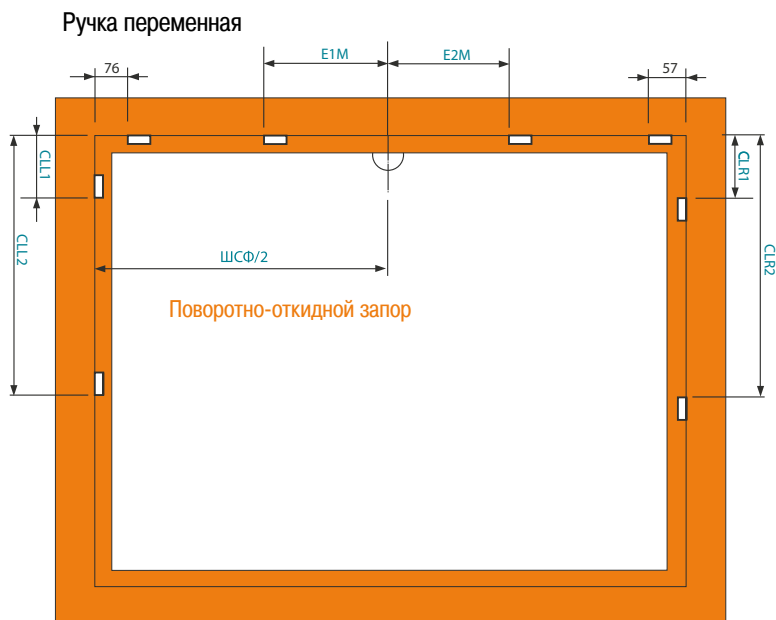
### Запор основной поворотный

ВСФ	НН	Длина	E1M	E2M	E3M	MS
400-500	170	500	332			
501-600	170	600	432			233
601-700	263	700	532			148
701-800	263	800	632			148
801-900	413	900	732			298
901-1000	413	1000	832			298
1001-1100	513	1100	932			398
1101-1200	513	1200	712	1032		398
1201-1300	563	1300	712	1032		398
1301-1400	563	1400	712	1232		398
1401-1500	563	1500	712	1332		398
1501-1600	563	1600	712	1432		398
1601-1700	563	1700	712	1532		398
1701-1800	563	1800	712	1632		398
1801-2000	1000	2000	688	1282	1732	1131
2001-2200	1000	2200	688	1332	1932	1131
2201-2400	1000	2400	688	1532	2132	1131



## Монтаж фурнитуры на раме

### МОНТАЖ ОТВЕТНЫХ ПЛАНК Фрамуга (откидное окно)



#### Запор основной поворотно-откидной

ШСФ	Длина	E1M	E2M
420 - 620	340		
600 -1000	720	101	
900 -1400	1120	101	
1401-1800	1520	101	
1601-2000	1720	301	319
2001-2400	2120	301	319

#### Запор средний справа

ВСФ	Длина	CLR1	CLR2
701 -1210	550	128	522

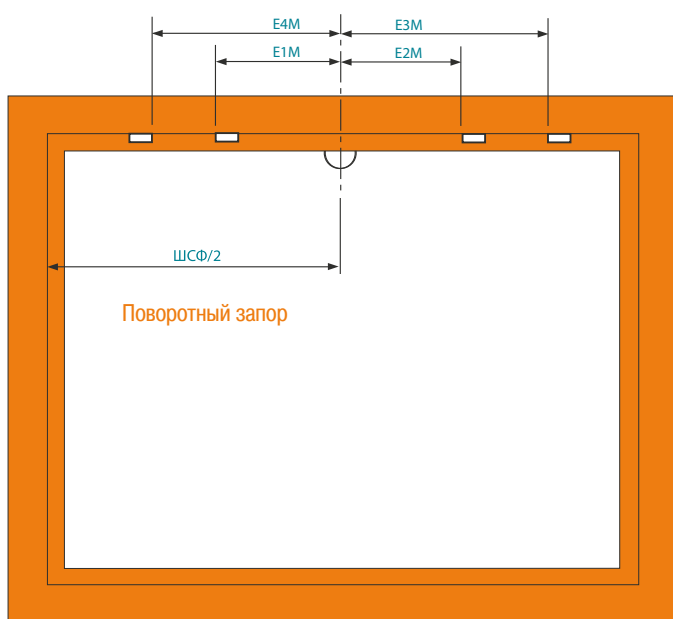
#### Запор средний слева

ВСФ	Длина	CLL2	CLL1
701 -1210	550	108	502

#### Запор основной поворотный

ШСФ	Длина	E1M	E2M	E3M	E4M
180-250	180	54			
251-500	500	65			
501-900	900	190	209		
901-1400	1400	390	122	409	
1401-1900	1900	240	259	659	640
1901-2400	2400	340	359	909	890

Ручка переменная



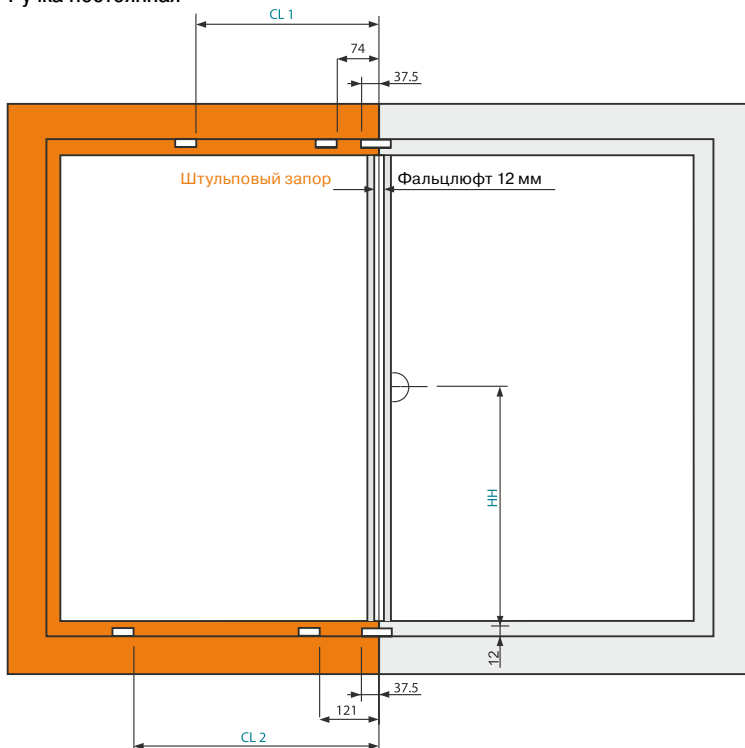
# Монтаж фурнитуры на раме

## МОНТАЖ ОТВЕТНЫХ ПЛАНК

### Штуповое окно, поворотная створка

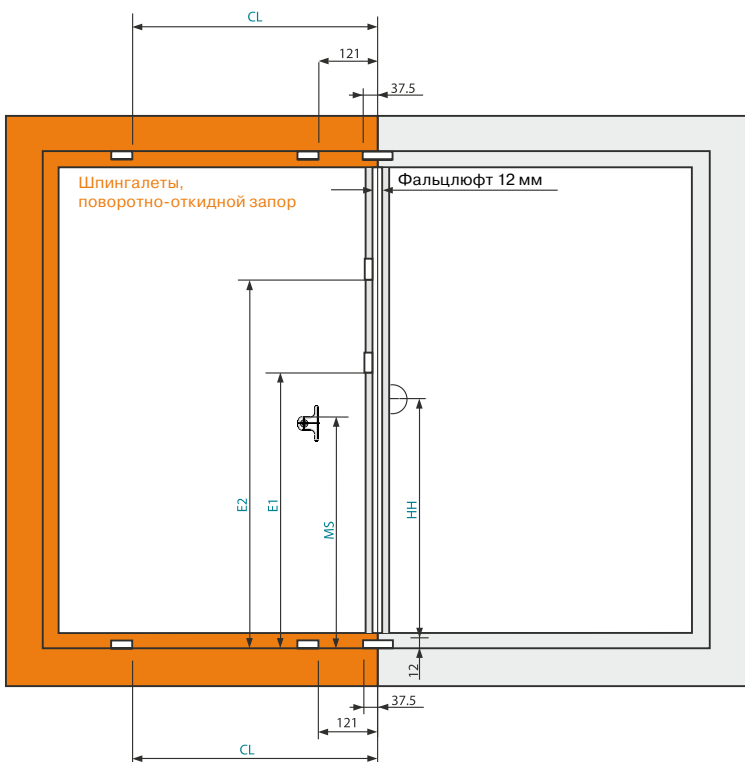


Ручка постоянная



Запор средний			
ШСФ	Длина	CL1	CL2
701 -1200	550	496	515
1201-1600	850	696	815

Ручка постоянная

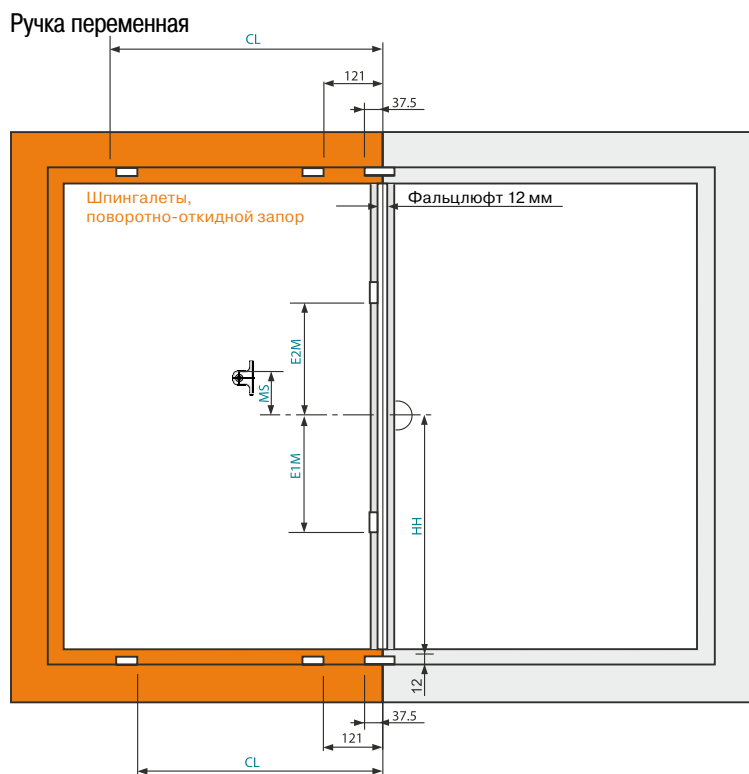


Запор основной поворотно-откидной					
ВСФ	НН	Длина	E1M	E2M	MS
320-460	120	320			
461-600	170	460			233,5
601-800	263	660			148,5
801-1000	413	860			298,5
801-1000	413	860	550		298,5
1001-1200	413	1060	701		398,5
1201-1400	513	1260	701		398,5
1401-1600	563	1460	701		398,5
1601-1800	563	1660	701		398,5
1601-1800	1000	1660	701		398,5
1801-2000	1000	1860	701	1371	1131,5
2001-2200	1000	2060	701	1371	1131,5
2201-2400	1000	2260	701	1371	1131,5

Запор средний			
ШСФ	Длина	CL1	CL2
701 -1200	550	496	515
1201-1600	850	696	815

# Монтаж фурнитуры на раме

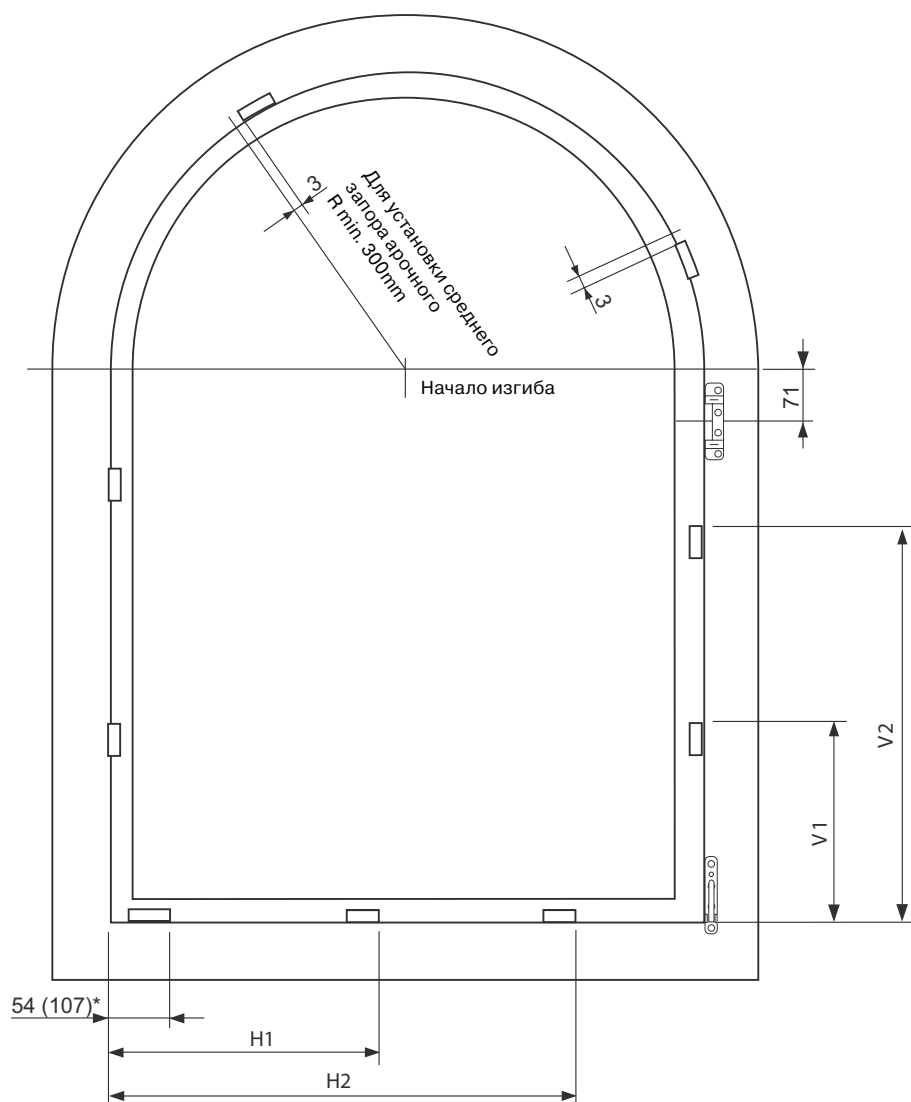
## МОНТАЖ ОТВЕТНЫХ ПЛАНК Штуповое окно, поворотная створка



Запор основной поворотно-откидной					
ВСФ	НН	Длина	E1M	E2M	MS
420 - 620	210-410	340			
600 -1000	300-500	720	101		38,5
900 -1400	450-700	1120	101		89,5
1401-1800	701-900	1520	101		89,5
1601-2000	801-1000	1720	301	319	89,5
2001-2400	1001-1200	2120	301	319	89,5

Запор средний		
ШСФ	Длина	CL
701 -1200	550	515
1201-1600	850	815

## МОНТАЖ ФУРНИТУРЫ. АРОЧНОЕ ОКНО



### Запор средний арочный вертикальный

SRH	V1	V2
491-700	-	-
701-900	281	-
901-1100	481	-
1101-1300	681	-
1301-1500	281	881
1501-1700	481	1081
1701-1900	681	1281

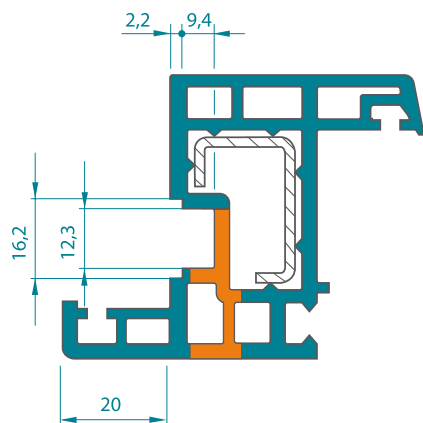
### Запор средний арочный горизонтальный

SRW	V1	V2
400-650	-	-
651-900	418	-
901-1150	668	-
1151-1400	428	918

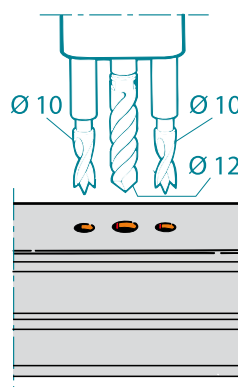
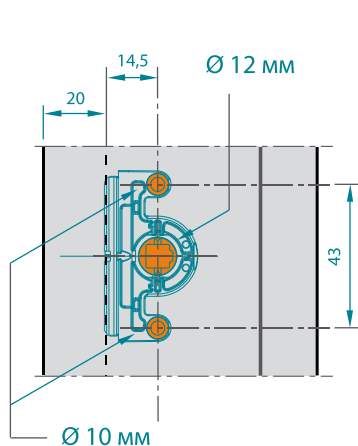
\* 54 мм. при использовании углового переключателя 140  
107 мм. при использовании углового запора 180

## ФРЕЗЕРОВКА ПРОФИЛЯ СТВОРКИ

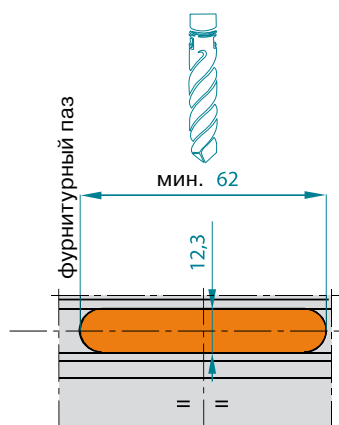
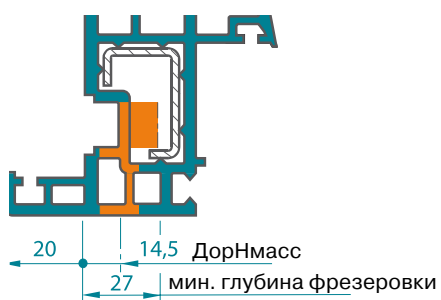
### Разрез профиля створки Размеры под фурнитуру



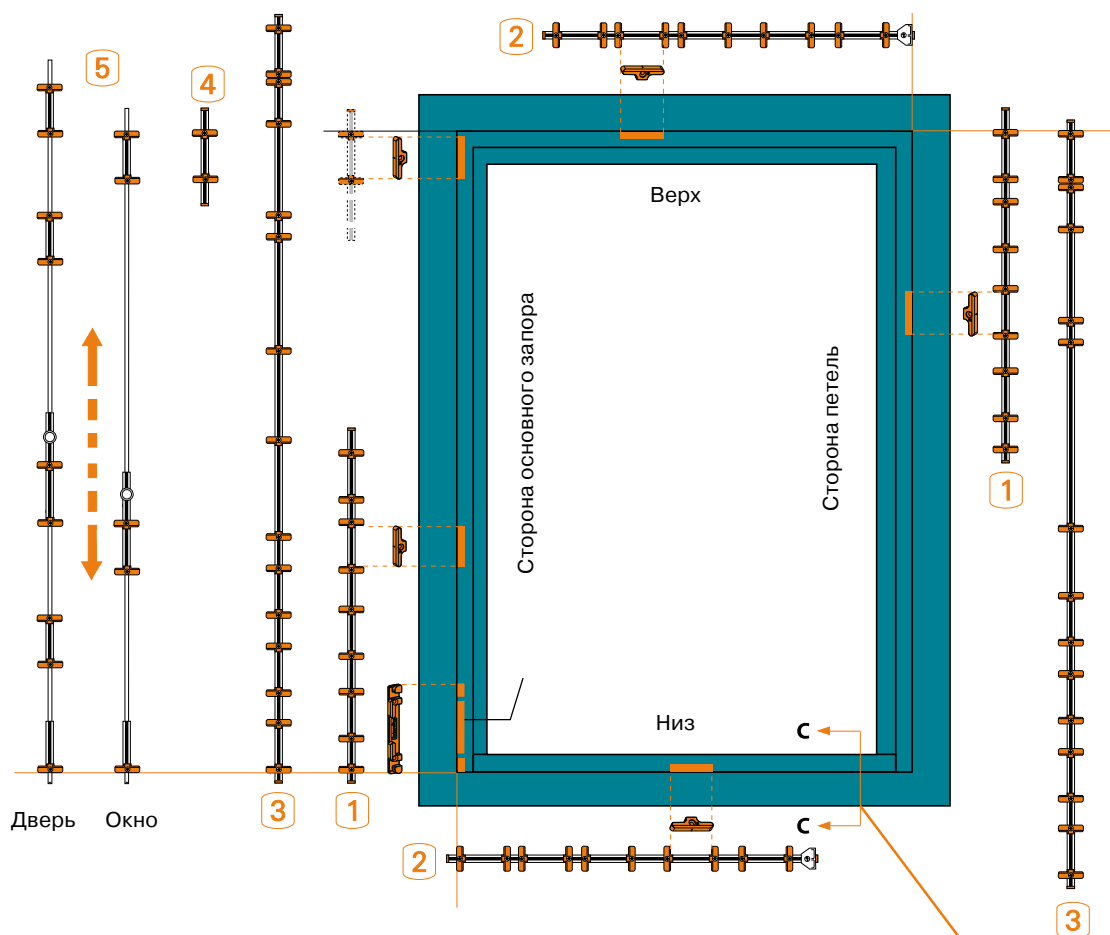
### Сверление отверстий под оконную ручку



### Фрезеровка отверстий под замковую часть основного запора



## ШАБЛОНЫ ДЛЯ ОТВЕТНЫХ ПЛАНК



Пример установки шаблона

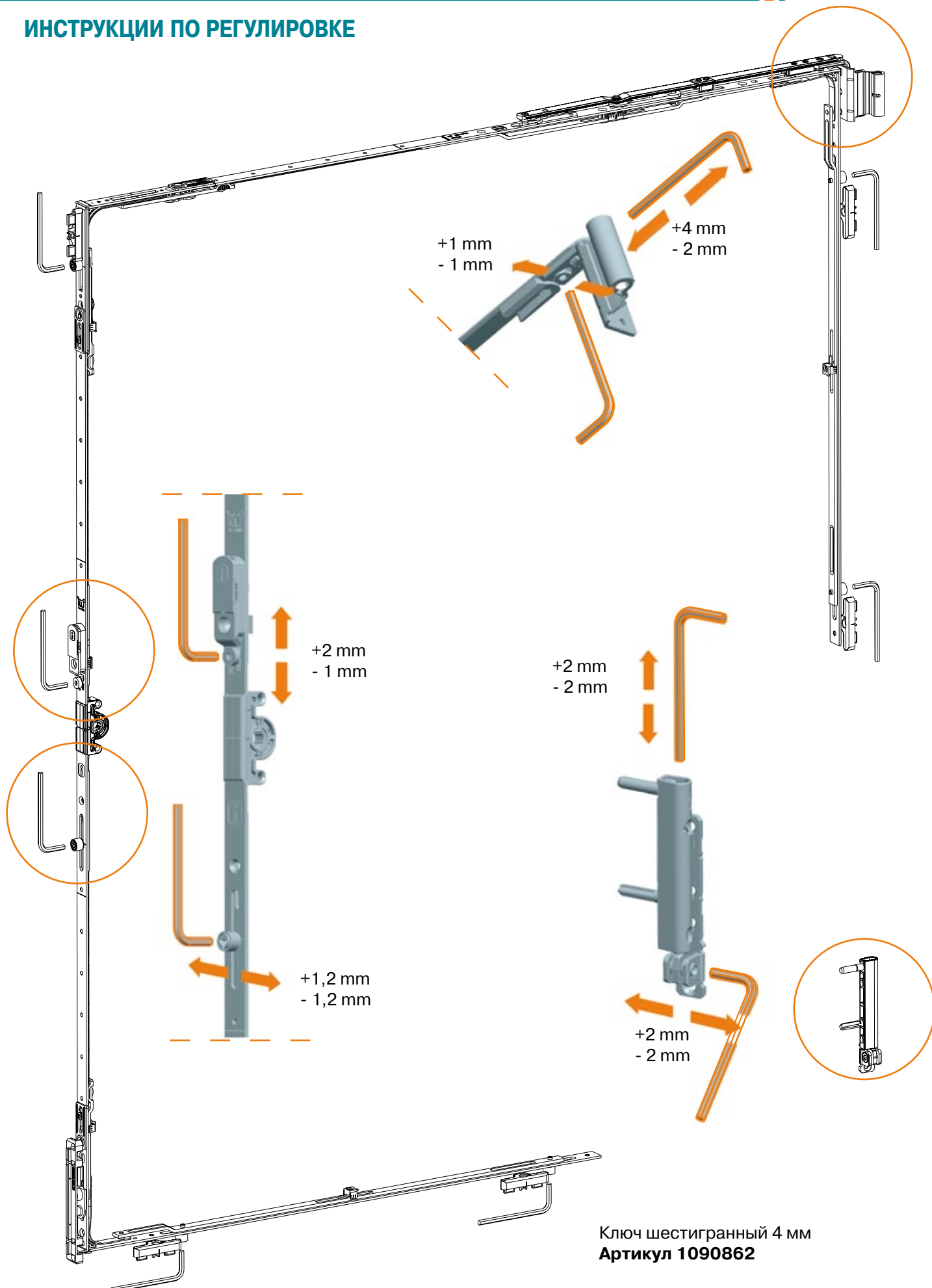
Ответная планка

Шаблон

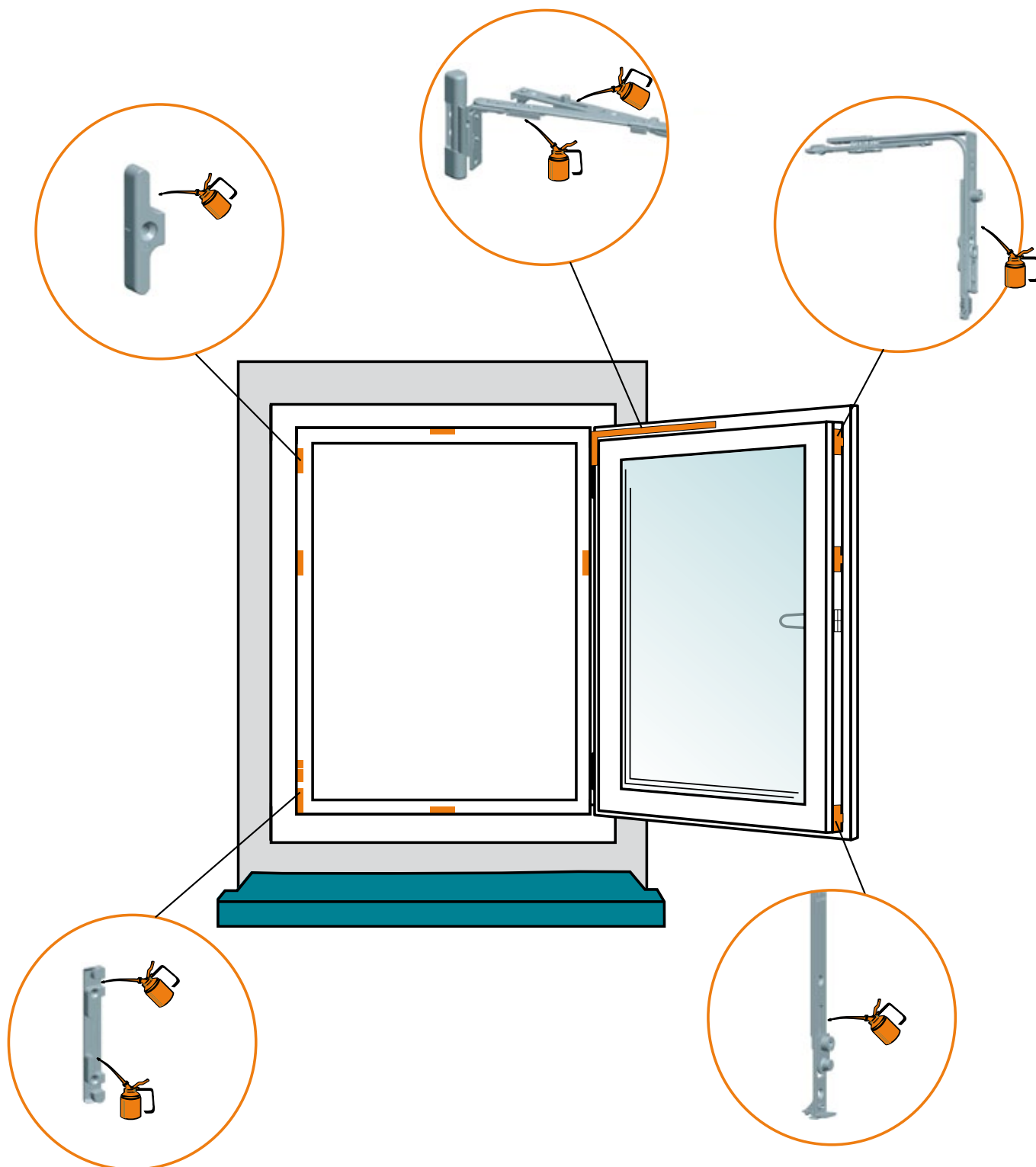
Разрез С-С

№	Название	Артикул
1	Шаблон для ответных планок основного запора константного	1081175
2	Шаблон для ответных планок среднего запора	1081176
3	Шаблон для ответных планок основного запора константного (дверь)	1081178
4	Шаблон для ответных планок углового переключателя	1081177
5	Шаблон для ответных планок основного запора среднего	1084584

# ИНСТРУКЦИИ ПО РЕГУЛИРОВКЕ



## ТЕХНИЧЕСКОЕ ОБСЛУЖИВАНИЕ



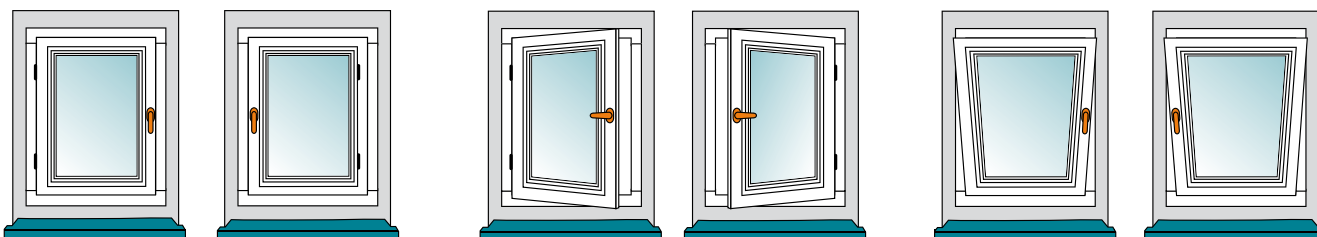
Регулярная смазка\* всех трущихся деталей фурнитуры на раме и створке производится не менее 1 раза в год. В случае постоянного использования, окон например, в школах, отелях и т. п., смазка рекомендуется 1 раз в пол года.

\* не использовать смазки, содержащие кислотные и смолистые вещества.

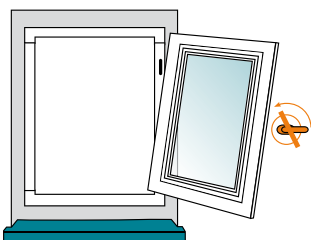


## УКАЗАНИЯ ПО ЭКСПЛУАТАЦИИ И МЕРАМ БЕЗОПАСНОСТИ

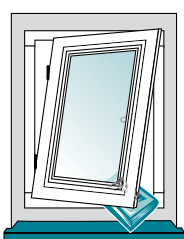
### Основные функции



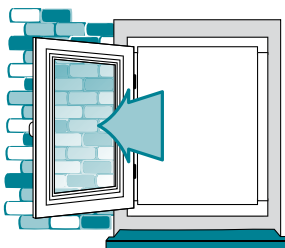
Не поворачивать оконную ручку при открытом положении окна



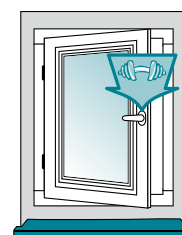
В целях обеспечения длительной и надежной работы окна, а так же для обеспечения безопасности, необходимо строго соблюдать приведенные ниже указания



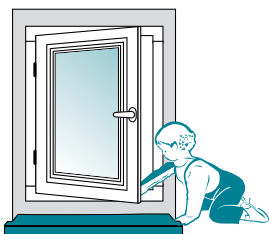
Не вставляйте посторонние предметы между рамой и створкой



Не допускайте сильного нажима или удара створки об откос окна



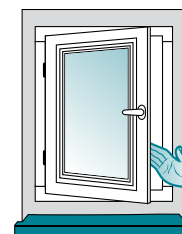
Не нагружайте створку дополнительной нагрузкой



В целях ограничения доступа детей используйте средства защиты от открывания окна



Не оставляйте окна в открытом положении при сильном ветре



Осторожно! Захлопывание створки может привести к травме. При открывании и закрывании окна не вставляйте руку между рамой и створкой.

# Филиалы и представительства ТБМ

## РОССИЯ

**Москва**  
ЗАО «ТБМ-Логистика»  
Московская обл.

г. Мытищи,  
Волковское ш., стр.  
15, т/ф  
+7 (495) 3801827  
tbm@tbm.ru  
**Санкт-Петербург**  
Шуваловский пр., д.32,  
лит. "А"  
+7 (812) 323-8111  
tbmspb@tbm.ru

**Абакан**  
ул. Заводская 1.  
+7(3902) 305 065  
+7(3902) 305 066  
abakan@tbm.ru

**Архангельск**  
ул. Ф. Абрамова, д. 16  
+7 (812) 667-665,  
667-793,  
644-640  
arkhangelsk@tbm.ru

**Астрахань**  
ул. Солянская, 25А  
+7 (8512) 57-33-11,  
57-58-55, 499-649  
astra@tbm.ru

**Барнаул**  
ул. Власихинская,  
57ж  
+7 (3852) 289-990,  
289-991, 656-064,  
bam@tbm.ru

**Белгород**  
ул. Дзюгова, 4  
+7 (4722) 218 216  
belgorod@tbm.ru

**Благовещенск**  
ул. Воронкова, д. 8  
«А 4»  
+7 (4162) 35-19-88,  
35-21-06,  
31-80-85  
blagoveshensk@  
tbm.ru

**Братск**  
П 19 28 01 01,  
промлощадка КБЖБ  
ООО  
+7 (3953) 45-73-48,  
45-73-50

**Брянск**  
Московский проезд,  
д.10  
+7 (4832) 73-76-48  
**Бугульма**

+7 (8514) 418-02  
+7 (917) 896-9177  
**Великий Новгород**

+7 (911) 620-9929,  
601-9099

**Владивосток**  
ул. Снеговая, 64  
+7 (4232) 600-123

**Владикавказ**  
ул. Пожарского,  
д.17/47  
+7 (8672) 74-69-37,  
74-60-28  
vladikavkaz@tbm.ru

**Владимир**  
ул. Батурина д.39,  
к 1, офис 309  
+7 (4922) 44-72-89

**Волгоград**  
р.п. Городище ул.  
Коммунальная 1  
+7 (8442) 53-23-52,  
53-23-58,  
53-23-59

volgograd@tbm.ru

## Вологда

+7 (960) 295-89-68,  
+7 (960) 292-99-60

**Воронеж**  
ул. Острожская, 158  
+7 (925) 276-71-97,  
262-22-15  
voronezh@tbm.ru

**Дубна**  
+7 (925) 607-12-95

**Екатеринбург**  
ул. Старых Больше-  
виков, д.2-А, корп. 1,  
офис 202  
+7 (343) 333-06-78,  
372-74-85, 379-38-84  
ekaterinburg@tbm.ru

**Иваново**  
ул. Суздальская, 16Б  
+7 (4932) 33-92-24,  
+7 (909) 279-52-80,  
+7 (961) 160-19-43

**Ижевск**  
ул. Баранова, д.33-Б,  
складская база «Се-  
вУралСанТехМонтаж»  
+7 (3412) 60-95-33,  
60-95-44, 60-93-98,  
60-95-45

izh@tbm.ru  
**Иркутск**  
ул. Розы Люксембург,  
д.202Б  
+7 (3952) 55-10-59  
irkutsk@tbm.ru

**Йошкар-Ола**  
+7 (8362) 63-72-76,  
+7 (917) 704-94-88

**Казань**  
г. Казань, ул. Восход,  
д.45  
т. 572-05-45  
(46.47.48.49.50)

kazan@tbm.ru  
**Калининград**  
ул. Камская, д.80  
+7 (4012) 65-10-70, 20  
info@tbm.kaliningrad.ru

**Калуга**  
+7 (920) 894-01-06

**Каменск-Уральский**  
+7 (922) 160-74-31

**Кемерово**  
ул. Инициативная, 63  
+7 (3842) 61-42-01  
(06, 16, 26)

kemerovo@tbm.ru

**Киров**  
ул. Шорса, д.95,  
стр.4 (тер-я базы

«Вавилон»)  
+7 (8332) 705-261(2),  
703-808, 705-219  
kirov@tbm.ru

**Комсомольск-на-  
Амуре**

ул. Лесозаводская,  
д.5  
+7 914 175 22 86,  
+7 914 429 59 48  
komsomolsk@tbm.ru

**Кострома**  
ул. Галицкая, д.134  
+7 (4942) 45-23-81,  
+7 (909) 279-5270,  
+7 (961) 160-1924

**Краснодар**  
Республика Адыгея,  
Тахтамукайский рай-  
он, аул Тахтамукай,  
ул. Х. Совмена, д. 81  
8 (87771) 96-9-79  
8 (87771) 96-8-78  
krasnodar@tbm.ru

## Красноярск

ул. Вавилова, д.3 (Авто-  
база-2)  
+7 (391) 2-622-322  
2-622-260, 2-622-339  
2-622-109.  
krasnoyarsk@tbm.ru

**Курган**  
ул. М. Горького, д. 238  
+7 (3522) 60-42-38,  
60-57-03,  
kurgan@tbm.ru

**Курск**  
+7 (471) 251-4804(2),  
251-0730 (доб.111),  
+7 915 518 06 07  
**г Ливны**  
+7 915 589 19 79

**Липецк**  
ул. Ковалева, д.115/А,  
+7 (4742) 36-45-35,  
28-49-12, lipetsk@tbm.ru

**Магнитогорск**  
ул. Большевицкая,  
д.13А, оф.306  
+7 (3519) 48-27-68,  
48-37-56, 48-26-92  
mgn@tbm.ru

**Майкоп**  
+7 (918) 999-8995

**Махачкала**  
пос. Семендер,  
ул. Сулакская, д.120,  
+7 (8722) 51-28-05(6,9),  
51-30-17,  
mhch@tbm.ru

**Мурманск**  
пер. Хибинский, д. 7  
(терминал 1)  
+7 (8152) 69-71-46 (7)  
murmansk@tbm.ru

**Набережные Челны**  
БСИ, стр.1475-Л  
+7 (8552) 77-83-75  
(71,73)nchelny@tbm.ru

**Нижевартовск**  
ул. Индустриальная  
44А, строение 1,  
+7 (3466) 29-62-34,  
29-62-35

n-vartovsk@tbm.ru

**Нижний Новгород**  
ул. Ларина, д. 15,  
+7 (831) 461-8691,  
466-17-66  
nnovgorod@tbm.ru

**Нижний Тагил**  
ул. Юности, д.6, оф 1  
+7 (3435) 35-25-05(6)  
n-tagil@tbm.ru

**Новокузнецк**  
ДОЗ, 19  
+7 (3843) 37-93-25,  
37-79-94, 36-11-28  
novokuznetsk@tbm.ru

**Новосибирск**  
ул. Б. Хмельницкого, 113  
+7 (383) 274-1707, 274-  
1508, nsk@tbm.ru

**Обнинск**  
+7 (903) 812-2086

**Октябрьский**  
+7 (937) 322-6599

**Омск**  
пр. Мира, 136  
+7 (3812) 90-51-52,  
90-51-53, 90-53-54,  
90-51-56, 90-51-57,  
90-51-58, 90-51-59,  
90-51-60,  
omsk@tbm.ru

**Орел**  
Кромское шоссе, д. 29  
+7 (4862) 73-27-67

## Оренбург

Оренбург, проезд Авто-  
матики, 30  
+7 (3532) 999-253,  
999-254, 999-255,  
999-256, 999-257.  
orenburg@tbm.ru

**Пенза**  
пр. Германа Титова, 3а  
+7 99-06-07, 99-06-08,  
99-06-09, 99-06-10  
penza@tbm.ru

**Пермь**  
ул. Героев Хасана, 105, к. 28.  
+7 (342) 249-54-05,  
249-5415 perm@tbm.ru

**Петрозаводск**  
+7 (911) 406-66-00

**Псков**  
+7 (911) 361-0094

**Пятигорск**  
г. Лермонтов, ул.  
Комсомольская13  
(87935) 3-78-79, 3-75-25,  
8-928-306-03-34,  
8-928-305-80-92,  
8-928-951-93-50

pyatiogorsk@tbm.ru

**Ростов-на-Дону**  
г. Аксай, пр. Ленина, д.40,  
+7 (86350) 426-78  
/82/75/87/84

rostov@tbm.ru  
**Рыбинск**  
+7 (962) 201-7426

**Рязань**  
ул. Советской Армии  
д.19 корпус 2  
+7 (4912) 90-10-50

**Самара**  
ул. Товарная, д. 26,  
+7 (846) 372-13-33,  
samara@tbm.ru

**Саранск**  
+7 (8342) 23-21-74

**Саратов**  
2 Дачная, б/н,  
+7 47-01-60, 47-01-61,  
47-43-79 saratov@tbm.ru

**Смоленск**  
ул. Индустриальная д.2,  
офис 206 А  
+7 (4812) 31-75-28

**Сочи**  
ул. Кипарисовая, 8 б,  
тел. 8(8622) 960-943,  
960-944, sochi@tbm.ru

**Ставрополь**  
ул. Коллонтайцева, 38/4  
+7 (8652) 94-86-42 (3,4,5)  
stavropol@tbm.ru

**Старый Оскол**  
+7 (910) 360-6220,  
+7 (910) 736-6646

**Стерлитамак**  
ул. Профсоюзная, д.6  
+7 (3473) 43-57-54,  
+7 (927) 322-0056

**Сургут**  
ул. Аэрофлотская, д.5,  
База УМС-6  
+7 (3462) 37-93-80),  
37-93-74, 36-02-55  
surgut@tbm.ru

**Сыктывкар**  
ул. Лесопарковая, 30  
+7 (909) 121-5389,  
+7 (909) 125-6757

**Тамбов**  
тел 8 915 660 42 60

**Тверь**  
ул. Вагжанова, 14,  
оф. 515  
+7 (4822) 34-81-98

## Тольятти

ул. Базовая, 9, оф. 103  
+7 (8482) 51-26-56

**Томск**  
+7 (3822) 25-95-92,  
+7 (913) 820-55-75  
nsk@tbm.ru

**Тула**  
Болдина, 92, оф. 43,  
+7 (4872) 25-00-51

**Тюмень**  
п. Антипино, ул. Берего-  
вая, д. 1, корп. 3  
+7 (3452) 795-902 (3,4)  
tumen@tbm.ru

**Улан-Удэ**  
пр. Автомобилистов, д. 3  
+7 (3012) 20-40-62,  
20-40-63

ulan-ude@tbm.ru

**Ульяновск**  
9-й Инженерный  
проезд, д.9  
+7 (8422) 52-40-75,  
52-28-65  
ulyanovsk@tbm.ru

**Уфа**  
ул. Сельская  
Богородская, д. 59,  
+7 (3472) 91-24-31,  
ufa@tbm.ru

**Хабаровск**  
ул. Производственная,  
6, оф.311  
+7 (4212) 40-02-31,  
40-02-32, 40-02-33,  
41-11-80  
khabarovsk@tbm.ru

**Чебоксары**  
+7 (8352) 20-21-41

**Челябинск**  
ул. Хлебозаводская 34  
+7 (351) 247-74-88,  
247-74-89, 247-74-90,  
247-74-91  
chelyabinsk@tbm.ru

**Череповец**  
ул. Краснодонцев, д. 5А,  
оф. 20,  
+7 (960) 295-89-69

**Чита**  
ул. Вокзальная, д.3,  
+7 (3022) 31-28-68  
(70, 97) chita@tbm.ru

**Южно-Сахалинск**  
ул. Шлакоблочная 37  
Тел (4242)-49-88-80,  
8 914 769 38 08,  
8 914 758 07 82  
sahalin@tbm.ru

**Якутск**  
ул. 50 лет Советской  
Армии, д. 53/1  
+7 (4112) 44-97-53,  
44-97-21  
danilov.yakutsk@tbm.ru

**Ярославль**  
ул. Судостроителей, 1  
+7 (4852) 41-03-83 (4,5)  
yarovslavl@tbm.ru

**БЕЛАРУСЬ**  
www.tbm.by  
belarus@tbm.ru

**Минск**  
д. Богатырево, стр. 18,  
Минский р-н  
(+375 17) 510-20-40,  
(+375 17) 510-20-41,  
(+375 17) 510-20-42,  
(+375 17) 510-20-43  
Факс:  
(+375 17) 510-20-47

## Брест

ул. Куйбышева, д.13  
+375 44-775-51-24,  
+375 44-775-51-26

Факс: (0162) 21-65-45

**Витебск**  
ул. Калинина, 4, оф.3  
+375 (0212) 37-32-23

**Гомель**  
ул. Барыкина, д.291,  
офис 5  
+375 44-775-51-36  
Факс:  
(0232)-47-12-80

**Гродно**  
ул. 17-го Сентября, д.49,  
+375 (0152) 73-01-43

**Могилев**  
К.Либнехта, 19, оф.13  
+375 44-775-51-34  
Факс:  
(0222)-46-80-01

**БОЛГАРИЯ**  
**София**  
район Искър, кв. Дружба,  
ул. Димитър Списарев-  
ски, д. 40  
+7 (3592) 979-13-74,  
979-14-67  
bulgaria@tbm.ru

**КАЗАХСТАН**  
www.tbm.kz

**Астана**  
ул. Угильная, 2, вл. 2  
+7 (7172) 53-19-96,  
53-20-07  
Факс:  
+7 (7172) 53-19-97  
astana@tbm.ru

**Актобе**  
ул. 312 Стрелковой  
Дивизии, д.14А (между  
Обл Военкоматом и  
Эталоном)  
+7 (7132) 54-80-44,  
56-27-06  
aktobe@tbm.ru

**Алматы**  
ул. Суяубая 222 б  
+7 (727) 252-08-50,  
252-84-68  
almaty@tbm.ru

**Атырау (Гурьев)**  
ул. Азыттык, д.138  
+7 (7122) 45-66-41,  
45-67-92  
atyrau@tbm.ru

**Караганда**  
ул. Новоселов, 190, к. 26  
Тел: +7 701 220 75 69  
Факс:  
+7 (7212) 91-29-04,  
karaganda@tbm.ru

**Костанай**  
ул. Баймагамбетова,  
д.322,  
+7 (7142) 56-27-78,  
56-13-30  
kostanay@tbm.ru

**Павлодар**  
ул. Мира, д.18  
+7 (7182) 53-90-15;  
53-08-12  
pavlodar@tbm.ru

**Петропавловск**  
ул. Я.Гашека, д. 22А,  
+7 (7152) 31-30-82  
petropavlovsk@tbm.ru

## Уральск

ул. С. Тюленина, д.49  
+7 (7112) 98-10-37(8)  
uralsk@tbm.ru

**Усть-Каменогорск**  
просп. Абая, д.189  
+7 (7232) 23-02-90,  
23-03-91,  
23-02-45  
ustkamen@tbm.ru

**МОЛДОВА**  
**Кишинев**  
ул. Месаджер, д.1  
+373 (22) 24-45-46,  
24-45-02,  
24-47-48  
kishinev@tbm.ru

**УЗБЕКИСТАН**  
**Ташкент**  
ул. Ойим Арик (Багра-  
тиона), д. 26Б  
+99 (871) 263-06-71,  
263-77-31,  
263-64-36,  
140-02-41, (998-71)  
tashkent@tbm.ru

**УКРАИНА**  
www.tbm.ua

**Киев**  
г. Бровары, пр. Неза-  
висимости, 23  
+38 (044) 499-1090,  
499-1092  
secretary@tbm.ua

**Днепропетровск**  
ул. Матлахова, 2  
+38 (0562) 33-87-94(5)  
tbm-dnpr@tbm.ua

**Донецк**  
пр-п. Веселый, д.4 б  
8-10-380-62-340-15-52,  
332-01-14,  
345-93-84  
donetsk@tbm.ua

Представительство:  
Мариуполь.

**Луганск**  
ул. Лугунинская, д.1Щ  
8-10-380-95-280-0357  
tbm-lugansk@tbm.ua

**Львов**  
ул. Б. Хмельницкого,  
д.176, оф.207,208  
+38 (032)  
242-1461(2,3)  
lviv@tbm.ua

**Одесса**  
ул. Дальническая 25/2  
+38 (048) 715-09-39)  
(095) 280-03-28)  
tbm-odessa@tbm.ua

**Ровно**  
ул. Олексинская 15 а,  
+38 (0362) 61-70-86  
rivne@tbm.ua

**Симферополь**  
ул. Москалева, д.13/2  
+38 (0652) 22-49-25,  
simferopol@tbm.ua

**Харьков**  
проспект 50-лет  
СССР, 151 - «В»  
+38 (057) 706-63-62,  
706-63-61,  
712-8911  
tbm-kharkov@tbm.ua

