



internika

ФУРНИТУРА ДЛЯ
ОКОН И БАЛКОННЫХ ДВЕРЕЙ



Содержание

Введение	1
Сертификат IFT Rosenheim	2
Сертификат соответствия ИЦ «Замок»	3
Монтажная схема поворотного-откидного окна, средняя ручка	4
Монтажная схема поворотного-откидного окна, константная ручка.	6
Монтажная схема поворотного окна, средняя ручка	8
Монтажная схема поворотного окна, константная ручка.	10
Монтажная схема фрамуги	12
Монтажная схема штульпового окна	14
Запоры основные поворотные-откидные, средняя ручка	18
Запоры основные поворотные, средняя ручка	19
Запоры основные поворотные-откидные, константная ручка	20
Запоры основные поворотные, константная ручка	21
Запоры основные поворотные-откидные, противовзломные	22
Запоры штульповые	23
Шпингалеты основного запора.	24
Шпингалеты штульповые	24
Удлинитель основного запора	25
Ножницы фрамужные	25
Переключатели угловые.	26
Запоры угловые	27
Ножницы на створке	28
Петли поворотные	28
Ножницы на раме.	29
Петли средние фальцевые.	29
Запоры средние.	30
Блокиратор откидывания	30
Запоры средние к угловому переключателю	31
Запоры средние арочные.	32
Планки ответные	33
Упор блокиратора	33
Опора откидная	34
Планки ответные противовзломные.	34
Микропроветриватель	34
Прижим средний скрытый	35
Планка проветривания	35
Защелка балконная	35
Прижим средний накладной	36
Накладки декоративные.	37
Петли на раме верхние, шаблоны петель	38
Петли на раме нижние, шаблоны петель	38
Петли на створке нижние, шаблоны петель	39
Монтаж фурнитуры на раме	40
Фрезеровка профиля створки.	46
Шаблоны для ответных планок	47
Инструкции по регулировке	48
Техническое обслуживание	49
Указания по эксплуатации. Меры безопасности	50



ФУРНИТУРА INTERNIKA® – ТЕХНОЛОГИИ ВАШИХ ПОБЕД!

Качество и надежность фурнитуры, простота монтажа и эксплуатации, безопасность и внешний вид – всему этому клиенты в последнее время уделяют все больше и больше внимания.

Компания ТБМ представляет фурнитуру INTERNIKA® для окон и балконных дверей.

Этот продукт разработан и произведен по заказу и при непосредственном участии Компании ТБМ на заводе Kovinoplastika Loz – современном европейском предприятии, успешно развивающемся уже более 55 лет и имеющем полный технологический цикл.

Фурнитура INTERNIKA® сочетает в себе технические решения, которые хорошо зарекомендовали себя на оконном рынке, и обладает следующими особенностями:

1. Простота и легкость монтажа обеспечивают значительную экономию времени в производственном цикле.

2. Специальное инновационное и запатентованное покрытие SilBear для защиты от атмосферных воздействий.

3. Блокиратор ошибочного действия позволяет осуществить функцию приподнятия створки. Его конструкция универсальна, поэтому может использоваться как для правого, так и для левого открывания. Экономит время и складские площади.

4. Легкую и плавную работу фурнитуры обеспечивают вращающиеся цапфы и специальным образом перфорированная поверхность штупля. Это уменьшает нагрузку

на нее в процессе эксплуатации и продлевает срок жизни окна.

5. Широкий диапазон регулировки исключает влияние на работу окна неточностей в геометрии окна.

6. Наличие дополнительной запорной цапфы на средних запорах позволяет осуществлять дополнительный прижим в верхней части окна.

7. Наличие планок с усиленным прижимом и запоров с дополнительными цапфами позволяет удовлетворять самые строгие требования к прижиму створки.

8. Функция проветривания интегрирована в угловой переключатель или реализуется при помощи микропроветривателя.

9. В ножницах на створке интегрирована дополнительная защита от захлопывания окна при сильных порывах ветра.

10. Привлекательный внешний вид фурнитуры INTERNIKA® отвечает всем требованиям европейского дизайна.

11. Наличие номера артикула на элементах фурнитуры облегчает заказ, подбор и хранение фурнитуры.

12. Фурнитура сертифицирована испытательным центром «Замок» (Россия) и институтом Rosenheim (Германия).

Приобрести фурнитуру INTERNIKA® можно в офисах компании ТБМ, расположенных на всей территории РФ, Украины, Белоруссии и Молдавии.

Перечень филиалов и дивизионов размещен на форзаце каталога.

СЕРТИФИКАТ IFT-ROSENHEIM

Nachweis

Fensterbeschläge für Drehkipp-, Kippdreh- und Drehfenster gemäß Kombinationsprüfung
Zertifizierungsprogramm QM 328

Prüfbericht

Nr. 10-001767-PR01
(PB-G05-03-de-01)

Auftraggeber **Kovinoplastika**
Loz, Cesta 19, oktobra 57

1386 Stari trg pri Lozu
Slowenien

Produkt	Einflügeliges Kunststoff Dreh-Kippfenster
Flügelmaß (BxH)	1300 mm x 1200 mm
Rahmenmaterial	Kunststoff
Flügelgewicht	100 kg
Beschlagsausführung Winkelband	Mat.Nr. 1077035 / Mat.Nr. 1077024
Beschlagsausführung Scherenlager	Mat.Nr. 1077266
Beschlagsausführung Eckband	Mat.Nr. 1077263
Beschlagsausführung Ecklager	Mat.Nr. 1077265
Besonderheiten	-/-

Dauerfunktionsfähigkeit



Anforderungen erfüllt

Tragfähigkeit von Sicherheitsvorrichtungen



Anforderungen erfüllt

Bedienkräfte - EN 13115



Klasse 1

ift Rosenheim
07. November 2011

Christian Kehrner

Christian Kehrner, Dipl.-Ing. (FH)
Stv. Prüfstellenleiter
Bauteile

Pascal Geiger

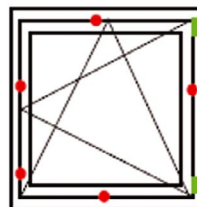
Pascal Geiger, Dipl.-Ing. (FH)
Produktingenieur
Bauteile



Grundlagen

Zertifizierungsprogramm QM 328
Prüfnormen
EN 13128-8 : 2008
EN 1191 : 2000-02
EN 14609 : 2004-09
EN 12048-1 : 2003-11
Entsprechende nationale Fassungen (DIN EN)

Darstellung



Verwendungshinweise

Dieser Prüfbericht dient zum Nachweis für Drehkipp-, Kippdreh- und Drehfenster gemäß der Kombinationsprüfung des Zertifizierungsprogramm QM 328.

Gültigkeit

Die genannten Daten und Ergebnisse beziehen sich ausschließlich auf den geprüften/beschriebenen Probekörper. Diese Prüfung ermöglicht keine Aussage über weitere leistungs- und qualitätsbestimmenden Eigenschaften der vorliegenden Konstruktion; insbesondere Witterungs- und Alterungseinflüsse wurden nicht berücksichtigt.

Veröffentlichungshinweise

Es gilt ift-Merkblatt „Bedingungen und Hinweise zur Benutzung von ift-Prüfdokumentationen“. Das Deckblatt kann als Kurzfassung verwendet werden.

Inhalt

Der Nachweis umfasst insgesamt 16 Seiten
1. Gegenstand
2. Durchführung
3. Einzelergebnisse
4. Beurteilung der Prüfungsergebnisse
5. Gesamtbeurteilung

Der Nachweis mit Anlage 1 umfasst insgesamt 6 Seiten



ift Rosenheim GmbH
Geschäftsführer:
Dipl.-Ing. (FH) Ulrich Sieberath
Dr. Jochen Peichl

Theodor-Giell-Str. 7 - 9
D-83026 Rosenheim
Tel.: +49 (0)8031/261-0
Fax: +49 (0)8031/261-290
www.ift-rosenheim.de

Sitz: 83026 Rosenheim
AG Traunstein, HRB 14763
Sparkasse Rosenheim
Kto. 3822
BLZ 711 500 00

Notified Body Nr.: 0767
Anerkannte PUZ-Stelle: BAY 18
 CNP-PL 8308 93
CNP-DE 2288 93
TGA-DE 95 93 93
TGA-DE 95 93 93

**СИСТЕМА СЕРТИФИКАЦИИ ГОСТ Р
ФЕДЕРАЛЬНОЕ АГЕНТСТВО ПО ТЕХНИЧЕСКОМУ РЕГУЛИРОВАНИЮ И МЕТРОЛОГИИ**



СЕРТИФИКАТ СООТВЕТСТВИЯ

№ РОСС СИ.СЛ34.Н01081

Срок действия с 18.03.2013 по 18.03.2015

№ **1238415**

ОРГАН ПО СЕРТИФИКАЦИИ

РОСС RU.0001.11СЛ34 от 07.09.09
ОРГАН ПО СЕРТИФИКАЦИИ ОКОННОЙ И ДВЕРНОЙ ТЕХНИКИ (ОС ОДТ)
Россия, 127238, г. Москва, Локомотивный пр. 21,
тел. (495) 482-31-98, тел./факс (495) 482-02-03

ПРОДУКЦИЯ

Устройства поворотные, откидные и поворот-откидные
т.м. "INTERNIKA" для оконных и дверных балконных блоков из
деревянных и поливинилхлоридных профилей
Серийный выпуск

код ОК 005 (ОКП):

49 8460

СООТВЕТСТВУЕТ ТРЕБОВАНИЯМ НОРМАТИВНЫХ ДОКУМЕНТОВ

ГОСТ 30777-2001, ГОСТ 538-2001

код ТН ВЭД России:

8302 49 900 0

ИЗГОТОВИТЕЛЬ Фирма "Kovinoplastika Loz d.d." (Словения)
Cesta 19. oktobra 57, Loz; 1386, Stari trg pri Lozu - Slovenija
tel. +386(0)1 70 95 100, fax +386(0)1 70 58 466.

СЕРТИФИКАТ ВЫДАН

Фирме "Kovinoplastika Loz d.d." (Словения)

НА ОСНОВАНИИ

Протокола сертификационных испытаний №7 от 05.03.13
ИЦ «Замок», г. Москва, РОСС RU.0001.21СЛ41 от 07.09.09

ДОПОЛНИТЕЛЬНАЯ ИНФОРМАЦИЯ

Сертификация по схеме 3с



Руководитель органа

Власова
подпись

Т.В. Власова
инициалы, фамилия

Эксперт

Романов
подпись

С.Н. Романов
инициалы, фамилия

Сертификат не применяется при обязательной сертификации

ФУРНИТУРА ДЛЯ ПОВОРОТНО-ОТКИДНЫХ СТВОРОК РУЧКА СРЕДНЯЯ/ПЕРЕМЕННАЯ Список артикулов



1 Запор основной поворотной-откидной средней

ВСФ	Высота ручки	Длина	Артикул
420 - 600	210 - 310	340	1077172
601 - 1000	300 - 500	720	1 R 1088438
901 - 1400	450 - 700	1120	1 R 1088439
1401 - 1800	701 - 900	1520	1 R 1088440
1601 - 2000	801 - 1000	1720	2 R 1088441
2001 - 2400	1001 - 1200	2120	2 R 1088442

1a Шпингалет поворотной-откидной окна нижний ВСФ < 1000	1085550
Шпингалет поворотной-откидной окна нижний ВСФ > 1000	1085551

2 Переключатель угловой	1 R	1096590
Переключатель угловой	2 R	1098171

3 Переключатель угловой узкий	1 R	1098182
-------------------------------	-----	---------

4 Ножницы на створке

ШСФ	Тип/Длина	Артикул
325 - 610 ¹⁾	250/470	1077031
611 - 810	350/670	1077032
811 - 1010	500/870	1 R 1077033
1011 - 1210	500/1070	1 R 1077034
1211 - 1410	500/1270	1 R 1077035
1411 - 1600	500/1470	1 R 1077036

5 Ножницы на раме, система 12/20-9

ШСФ	Тип/Длина	Артикул
325 - 610 ¹⁾	250	L 1088661 R 1088662
611 - 810	350	L 1088663 R 1088664
811 - 1600	500	L 1088665 R 1088666

5 Ножницы на раме, система 12/20-13

ШСФ	Тип/Длина	Артикул
325 - 610 ¹⁾	250	L 1088667 R 1088668
611 - 810	350	L 1088669 R 1088670
811 - 1600	500	L 1088671 R 1088672

5 Ножницы на раме, система 12/22-13

ШСФ	Тип/Длина	Артикул
325 - 610 ¹⁾	250	L 1088673 R 1088674
611 - 810	350	L 1088675 R 1088676
811-1600	500	L 1088677 R 1088678

5a Накладка декоративная верхней петли на створке	см стр. 37
---	------------

6 Петля на раме верхняя 100 кг со штифтом	1077266
---	---------

6a Накладка декоративная верхней петли на раме	см стр. 37
--	------------

7 Запор средний

ШСФ	ВСФ	Тип/Длина	Артикул
701 -1210	701 -1200	500/550	2 R 1077050
1211-1600	1201-1600	800/850	2 R 1077051
	1601-2200	1450/1550	3 R 1077052
	2201-2400	1950/2000	4 R 1080211

8 Петля на створке нижняя 100 кг	1077263
Петля на створке нижняя 100 кг регулируемая	1082732
Петля на створке нижняя 130 кг	1077264

8a Накладка декоративная нижней петли на створке	см стр. 37
--	------------

9 Петля на раме нижняя 100 кг	1077265
-------------------------------	---------

9a Накладка декоративная нижней петли на раме	см стр. 37
---	------------

9b Накладка декоративная нижней петли на раме малая	см стр. 37
---	------------

10 Планка ответная поворотной-откидной	см стр. 33
--	------------

11 Планка ответная	см стр. 33
--------------------	------------

12 Блокиратор откидывания	1089062
---------------------------	---------

13 Упор блокиратора откидывания	см стр. 33
---------------------------------	------------

¹⁾ ШСФ = 325 -410 с угловым переключателем узким

СХЕМА ПРИМЕНЕНИЯ

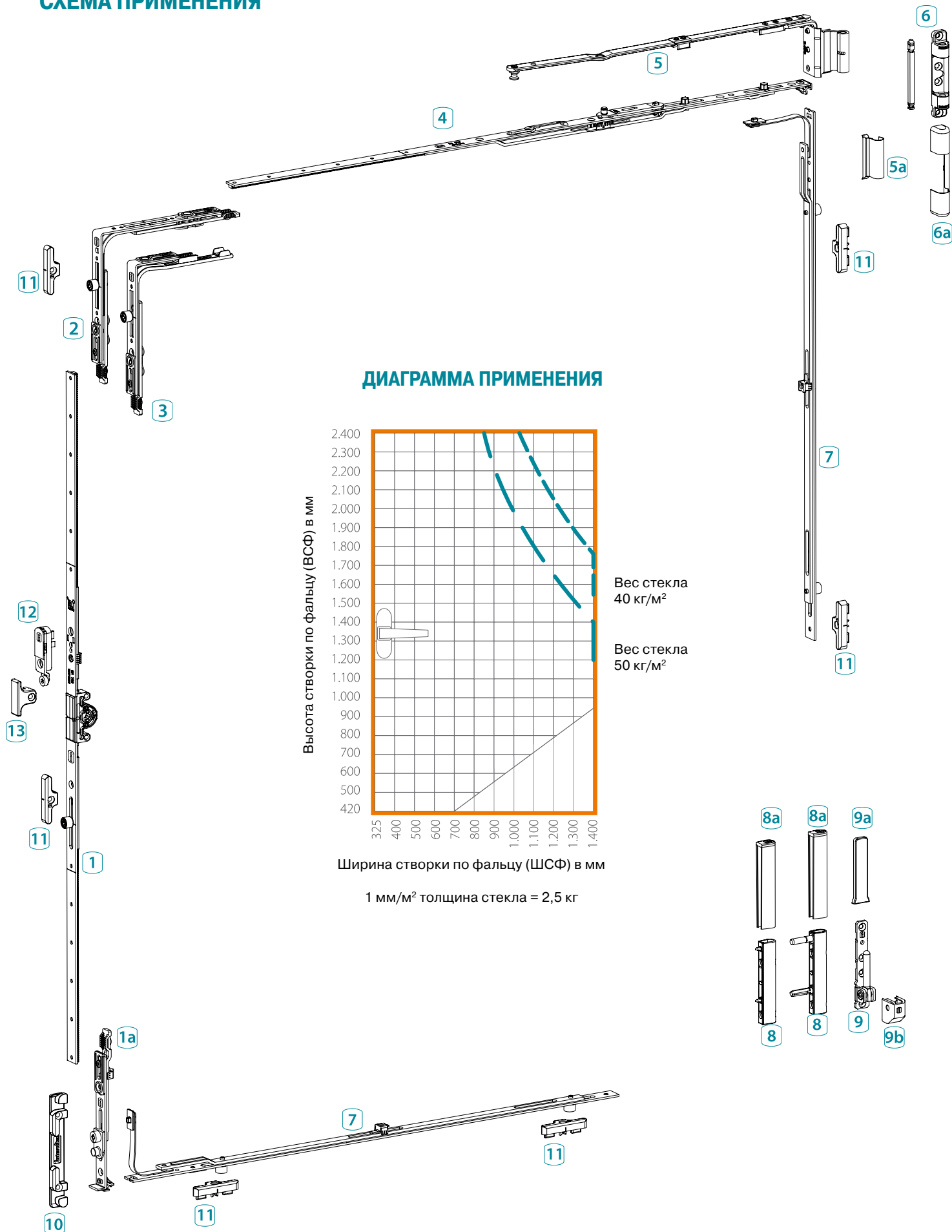
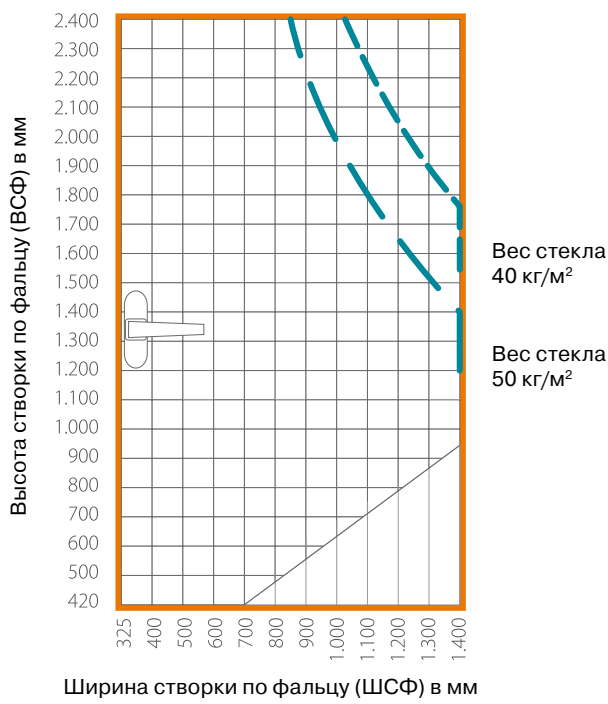


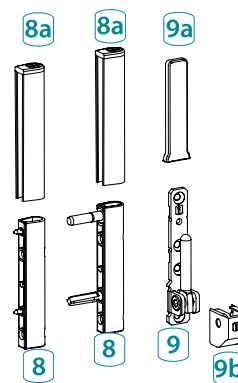
ДИАГРАММА ПРИМЕНЕНИЯ



Вес стекла 40 кг/м²

Вес стекла 50 кг/м²

1 мм/м² толщина стекла = 2,5 кг



ФУРНИТУРА ДЛЯ ПОВОРОТНО-ОТКИДНЫХ СТВОРОК РУЧКА КОНСТАНТНАЯ Список артикулов



1 Запор основной поворотной-откидной константный

ВСФ	Высота ручки	Длина	Артикул
240 - 460 ²⁾³⁾	120	320	1088658
240 - 460 ²⁾	120	320	1077056
461 - 600	170	460	1077057
601 - 800	263	660	1077058
801 - 1000	413	860	1 R 1088407
1001 - 1200	513	1060	1 R 1088408
1201 - 1400	563	1260	1 R 1088409
1401 - 1600	563	1460	1 R 1088410
1601 - 1800	563	1660	1 R 1088431
1601 - 1800	1000	1660	1 R 1077065
1801 - 2000	1000	1860	2 R 1077066
2001 - 2200	1000	2060	2 R 1077067
2201 - 2400	1000	2260	2 R 1077068

2 Переключатель угловой	1 R	1096590
Переключатель угловой	2 R	1098171

3 Переключатель угловой узкий	1 R	1098182
-------------------------------	-----	---------

4 Ножницы на створке

ШСФ	Тип/Длина	Артикул
325 - 610 ¹⁾	250/470	1077031
611 - 810	350/670	1077032
811 - 1010	500/870	1 R 1077033
1011 - 1210	500/1070	1 R 1077034
1211 - 1410	500/1270	1 R 1077035
1411 - 1600	500/1470	1 R 1077036

5 Ножницы на раме, система 12/20-9

ШСФ	Тип/Длина	Артикул
325 - 610 ¹⁾	250	L 1088661 R 1088662
611 - 810	350	L 1088663 R 1088664
811 - 1600	500	L 1088665 R 1088666

5 Ножницы на раме, система 12/20-13

ШСФ	Тип/Длина	Артикул
325 - 610 ¹⁾	250	L 1088667 R 1088668
611 - 810	350	L 1088669 R 1088670
811 - 1600	500	L 1088671 R 1088672

5 Ножницы на раме, система 12/22-13

ШСФ	Тип/Длина	Артикул
325 - 610 ¹⁾	250	L 1088673 R 1088674
611 - 810	350	L 1088675 R 1088676
811-1600	500	L 1088677 R 1088678

5a Накладка декоративная верхней петли на створке	см стр. 37
---	------------

6 Петля на раме верхняя 100 кг со штифтом	1077266
---	---------

6a Накладка декоративная верхней петли на раме	см стр. 37
--	------------

7 Запор средний

ШСФ	ВСФ	Тип/Длина	Артикул
701 -1210	701 -1200	500/550	2 R 1077050
1211-1600	1201-1600	800/850	2 R 1077051
	1601-2200	1450/1550	3 R 1077052
	2201-2400	1950/2000	4 R 1080211

8 Петля на створке нижняя 100 кг	1077263
----------------------------------	---------

Петля на створке нижняя 100 кг регулируемая	1082732
---	---------

Петля на створке нижняя 130 кг	1077264
--------------------------------	---------

8a Накладка декоративная нижней петли на створке	см стр. 37
--	------------

9 Петля на раме нижняя 100 кг	1077265
-------------------------------	---------

9a Накладка декоративная нижней петли на раме	см стр. 37
---	------------

9b Накладка декоративная нижней петли на раме малая	см стр. 37
---	------------

10 Планка ответная поворотной-откидной	см стр. 33
--	------------

11 Планка ответная	см стр. 33
--------------------	------------

12 Блокиратор откидывания	1089062
---------------------------	---------

13 Упор блокиратора откидывания	см стр. 33
---------------------------------	------------

¹⁾ ШСФ = 325 - 410 с угловым переключателем узким

²⁾ ВСФ = 240 - 320 с угловым переключателем узким

³⁾ с интегрированным угловым запором снизу

СХЕМА ПРИМЕНЕНИЯ

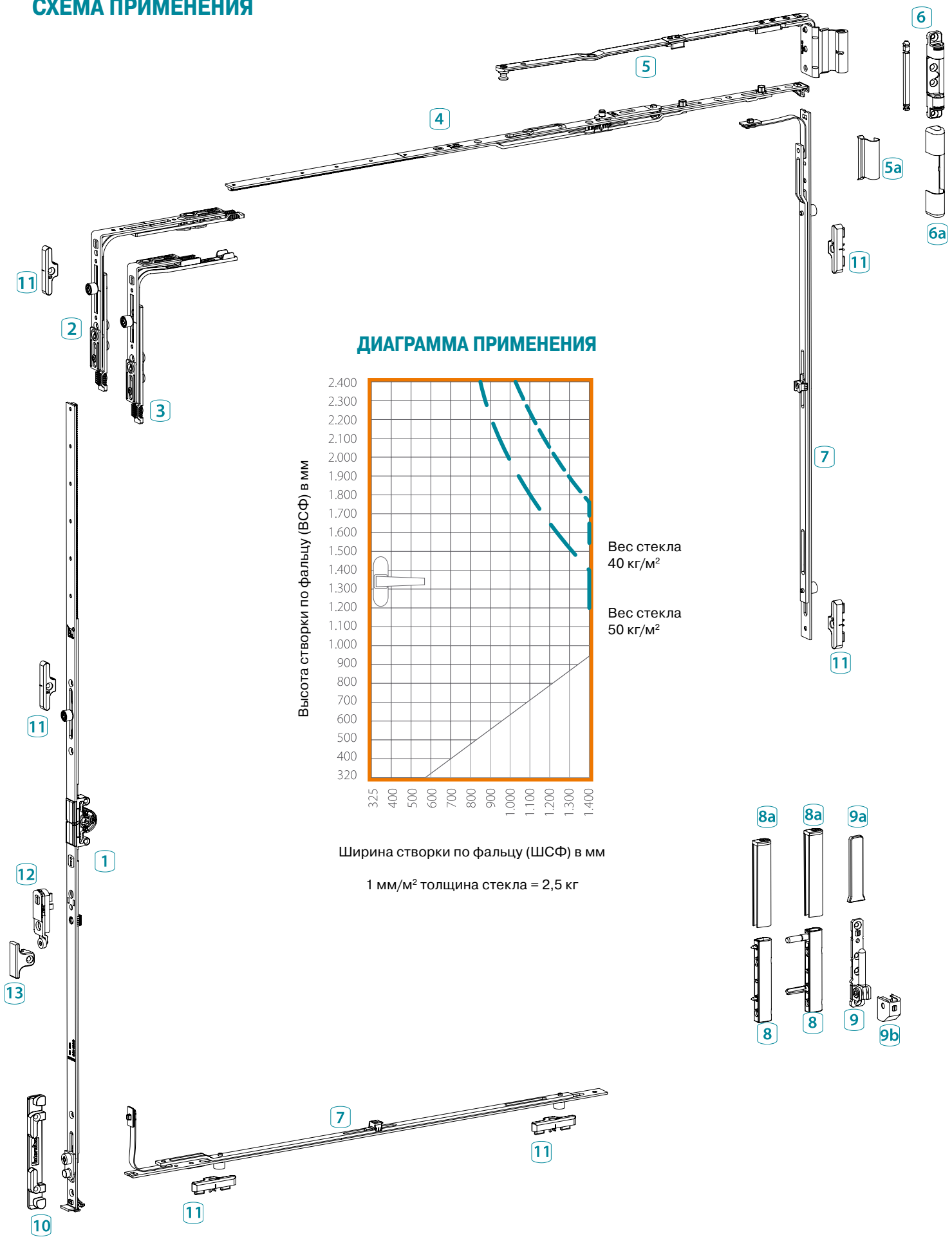
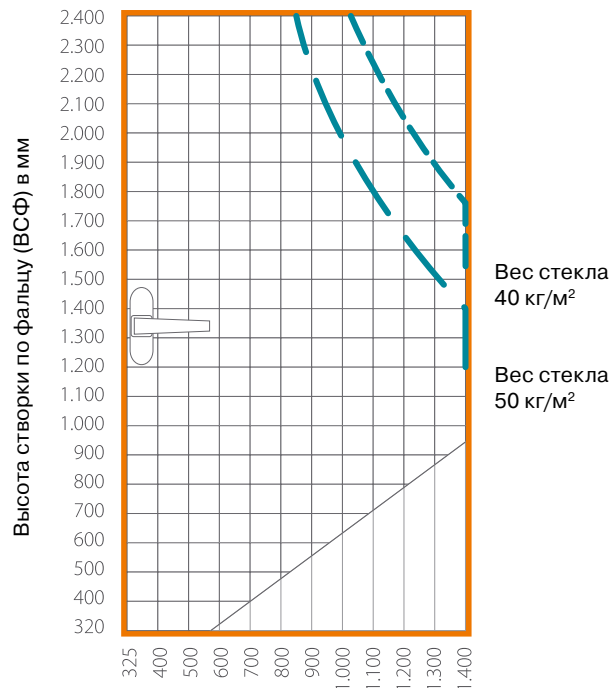


ДИАГРАММА ПРИМЕНЕНИЯ

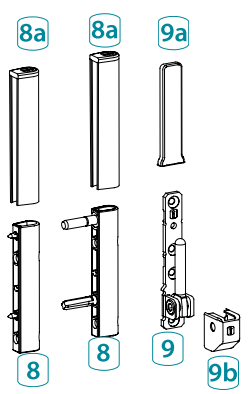


Ширина створки по фальцу (ШСФ) в мм

1 мм/м² толщина стекла = 2,5 кг

Вес стекла
40 кг/м²

Вес стекла
50 кг/м²



ФУРНИТУРА ДЛЯ ПОВОРОТНЫХ СТВОРОК РУЧКА СРЕДНЯЯ/ПЕРЕМЕННАЯ Список артикулов



1 Запор основной поворотной-откидной средний

ВСФ	Высота ручки	Длина	Артикул
420 - 600	210 - 310	340	1077172
601 - 1000	300 - 500	720	1 R 1088438
901 - 1400	450 - 700	1120	1 R 1088439
1400 - 1800	700 - 900	1520	1 R 1088440
1600 - 2000	800 - 1000	1720	2 R 1088441
2000 - 2400	1000 - 1200	2120	2 R 1088442

2 Запор основной поворотный средний

ВСФ	Высота ручки	Длина	Артикул
180 - 250	90 - 125	180	1 R 1077216
251 - 500	125 - 250	500	1 R 1077217
501 - 900	250 - 450	900	2 R 1088460
901 - 1400	450 - 700	1400	3 R 1088461
1401 - 1900	700 - 950	1900	4 R 1088462
1901 - 2400	950 - 1200	2400	4 R 1088463

3 Шпингалет поворотного окна нижний 1 R 1085552

4 Шпингалет поворотного окна верхний 1 R 1085553

5 Запор средний

ШСФ	Тип/Длина	Артикул
701 - 1210	500/550	2 R 1077050
1211 - 1600	800/850	2 R 1077051

6 Петля на створке верхняя поворотная

Система 12/20-9	R 1077276 L 1077277
Система 12/20-13	R 1077274 L 1077275
Система 12/22-13	R 1080587 L 1080586

6a Накладка декоративная верхней петли на створке см. стр. 37

7 Петля на раме верхняя 100 кг со штифтом 1077266

7a Накладка декоративная верхней петли на раме см. стр. 37

8 Прижим средний накладной 1080572

8a Накладка декоративная среднего прижима створочная см. стр. 36

8b Накладка декоративная среднего прижима рамная см. стр. 36

9 Прижим скрытый створочная часть 1077267

10 Прижим скрытый рамная часть см. стр. 35

11 Петля на створке нижняя 100 кг 1077263

Петля на створке нижняя 100 кг регулируемая 1082732

Петля на створке нижняя 130 кг 1077264

11a Накладка декоративная нижней петли на створке см. стр. 37

12 Петля на раме нижняя 100 кг 1077265

12a Накладка декоративная нижней петли на раме см. стр. 37

12b Накладка декоративная нижней петли на раме малая см. стр. 37

13 Планка ответная см. стр. 33

14 Блокиратор откидывания 1089062

15 Упор блокиратора откидывания см. стр. 33

СХЕМА ПРИМЕНЕНИЯ

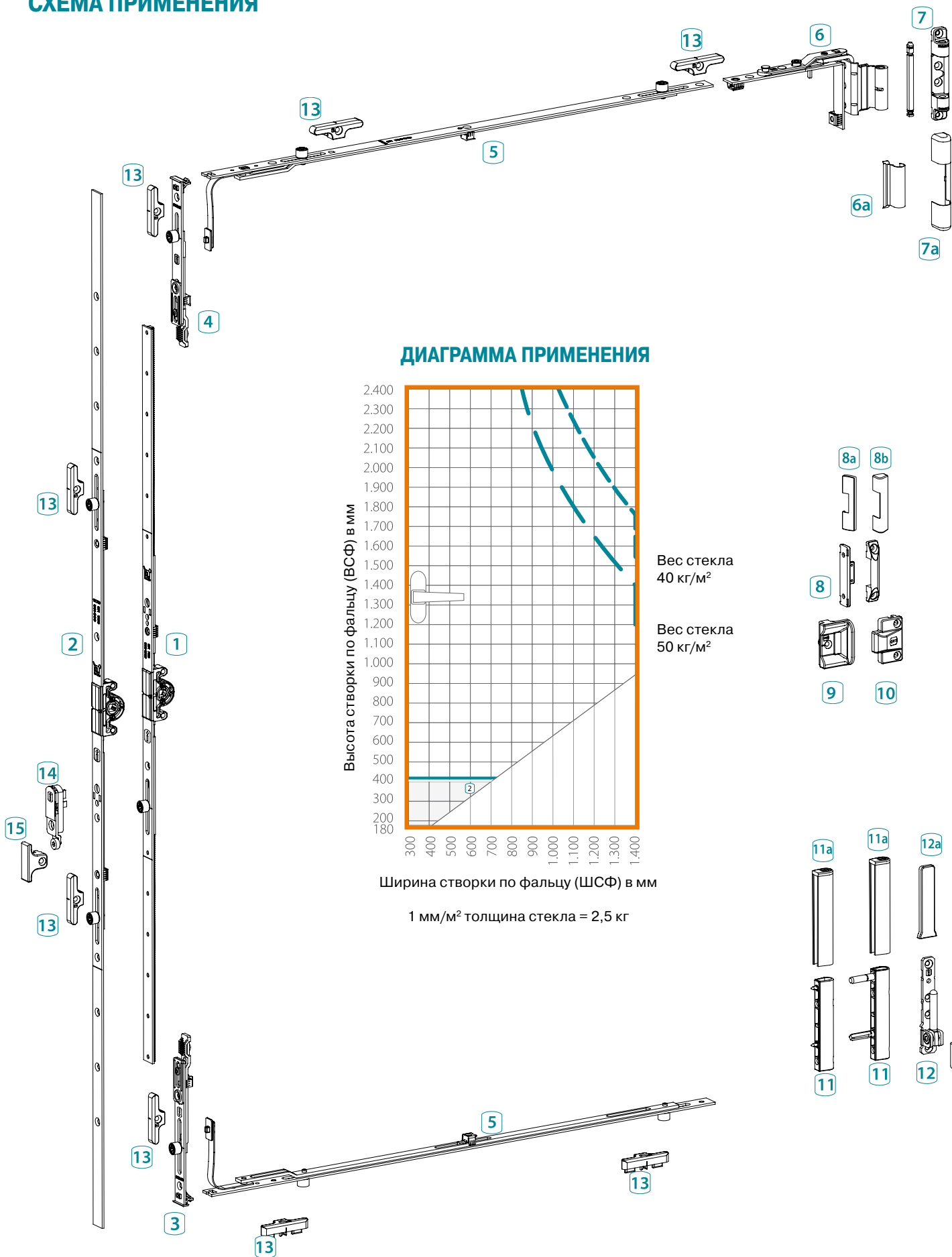
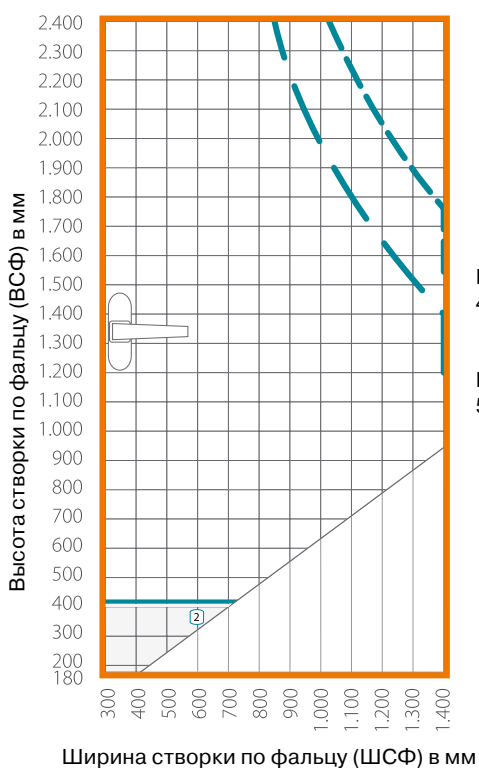


ДИАГРАММА ПРИМЕНЕНИЯ



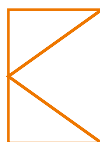
Вес стекла
40 кг/м²

Вес стекла
50 кг/м²

Ширина створки по фальцу (ШСФ) в мм

1 мм/м² толщина стекла = 2,5 кг

ФУРНИТУРА ДЛЯ ПОВОРОТНЫХ СТВОРОК РУЧКА КОНСТАНТНАЯ Список артикулов



1 Запор основной поворотно-откидной константный

ВСФ	Высота ручки	Длина	Артикул
240 - 460 ¹⁾²⁾	120	320	1088658
240 - 460 ¹⁾	120	320	1077056
461 - 600	170	460	1077057
601 - 800	263	660	1077058
801 - 1000	413	860	1 R 1088407
1001 - 1200	513	1060	1 R 1088408
1201 - 1400	563	1260	1 R 1088409
1401 - 1600	563	1460	1 R 1088410
1601 - 1800	563	1660	1 R 1088431
1601 - 1800	1000	1660	1 R 1077065
1801 - 2000	1000	1860	2 R 1077066
2001 - 2200	1000	2060	2 R 1077067
2201 - 2400	1000	2260	2 R 1077068

2 Запор основной поворотный константный

ВСФ	Высота ручки	Длина	Артикул
400 - 500	170	500	2 R 1077184
501 - 600	170	600	2 R 1077185
601 - 700	263	700	2 R 1077186
701 - 800	263	800	2 R 1077187
801 - 900	413	900	2 R 1077188
901 - 1000	413	1000	2 R 1088448
1001 - 1100	513	1100	3 R 1077190
1101 - 1200	513	1200	3 R 1077191
1201 - 1300	563	1300	3 R 1077192
1301 - 1400	563	1400	3 R 1088452
1401 - 1500	563	1500	3 R 1077194
1501 - 1600	563	1600	3 R 1077195
1601 - 1700	563	1700	3 R 1088455
1701 - 1800	563	1800	4 R 1077197
1801 - 2000	1000	2000	4 R 1077198
2001 - 2200	1000	2200	4 R 1088458
2201 - 2400	1000	2400	4 R 1078304

3 Шпингалет поворотного окна верхний 1 R 1085553

4 Запор средний

ШСФ	Тип/Длина	Артикул
701 - 1210	500/ 550	2 R 1077050
1211 - 1600	800/ 850	2 R 1077051

5 Петля на створке верхняя поворотная	
Система 12/20-9	R 1077276
	L 1077277
Система 12/20-13	R 1077274
	L 1077275
Система 12/22-13	R 1080587
	L 1080586

5a Накладка декоративная верхней петли на створке	см. стр. 37
---	-------------

6 Петля на раме верхняя 100 кг со штифтом	1077266
---	---------

6a Накладка декоративная верхней петли на раме	см. стр. 37
--	-------------

7 Прижим средний накладной	1080572
----------------------------	---------

7a Накладка декоративная среднего прижима створочная	см. стр. 36
--	-------------

7b Накладка декоративная среднего прижима рамная	см. стр. 36
--	-------------

8 Прижим средний скрытый, створочная часть	1077267
--	---------

9 Прижим средний скрытый, рамная часть	см. стр. 35
--	-------------

10 Петля на створке нижняя 100 кг	1077263
Петля на створке нижняя 100 кг регулируемая	1082732
Петля на створке нижняя 130 кг	1077264

10a Накладка декоративная нижней петли на створке	см. стр. 37
---	-------------

11 Петля на раме нижняя 100 кг	1077265
--------------------------------	---------

11a Накладка декоративная нижней петли на раме	см. стр. 37
--	-------------

11b Накладка декоративная нижней петли на раме малая	см. стр. 37
--	-------------

12 Планка ответная	см. стр. 33
--------------------	-------------

13 Блокиратор откидывания	1089062
---------------------------	---------

14 Упор блокиратора откидывания	см. стр. 33
---------------------------------	-------------

¹⁾ ВСФ = 240 - 320 с угловым переключателем узким

²⁾ с интегрированным угловым запором снизу

СХЕМА ПРИМЕНЕНИЯ

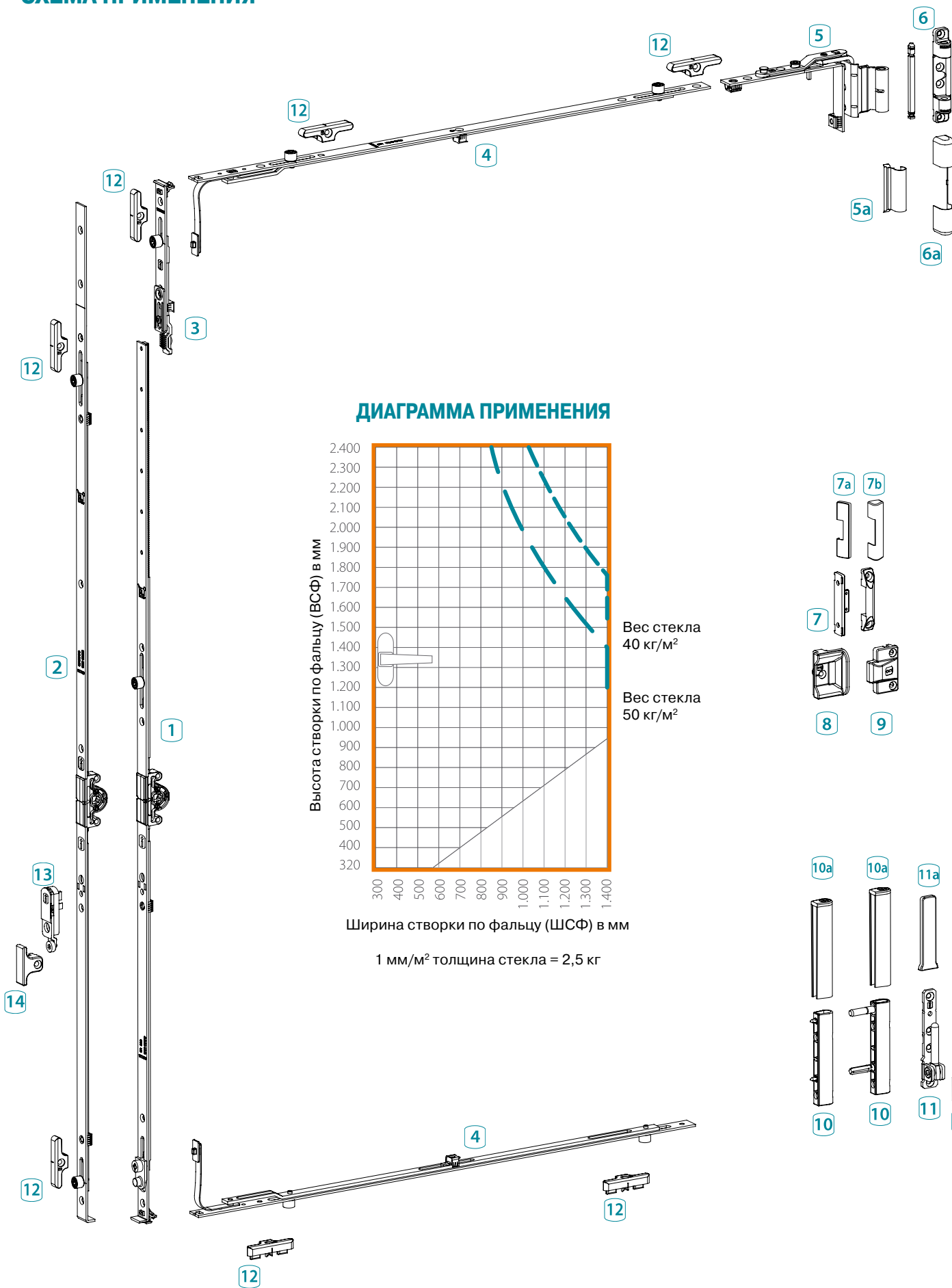
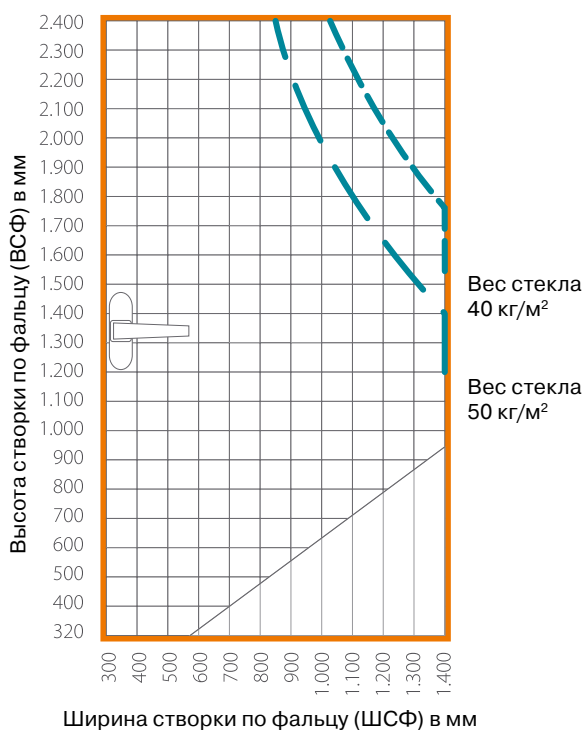
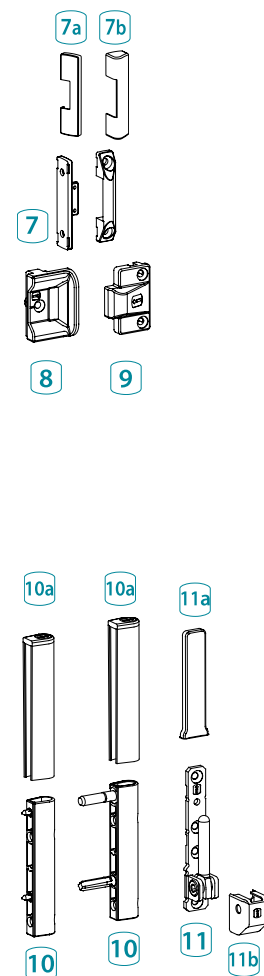


ДИАГРАММА ПРИМЕНЕНИЯ



1 мм/м² толщина стекла = 2,5 кг



ФУРНИТУРА ДЛЯ ФРАМУГ

Список артикулов



1 Запор основной поворотный средний

ВСФ	Высота ручки	Длина	Артикул
180 - 250	90 - 125	180	1 R 1077216
251 - 500	125 - 250	500	1 R 1077217
501 - 900	250 - 450	900	2 R 1088460
901 - 1400	450 - 700	1400	3 R 1088461
1401 - 1900	700 - 950	1900	4 R 1088462
1901 - 2400	950 - 1200	2400	4 R 1088463

2 Запор основной поворотно-откидной средний

ВСФ	Высота ручки	Длина	Артикул
420 - 600	210 - 310	340	1077172
601 - 1000	300 - 500	720	1 R 1088438
901 - 1400	450 - 700	1120	1 R 1088439
1400 - 1800	700 - 900	1520	1 R 1088440
1600 - 2000	800 - 1000	1720	2 R 1088441
2000 - 2400	1000 - 1200	2120	2 R 1088442

3 Шпингалет поворотного окна нижний 1 R 1085552

4 Шпингалет поворотного окна верхний 1 R 1085553

5 Запор средний

ШСФ	Тип/Длина	Артикул
701 - 1210	500/550	2 R 1077050

6 Петля на створке средняя регулируемая 1090506
12/20-9

Петля на створке средняя регулируемая 1090505
12/20-13

Петля на створке средняя регулируемая 1090507
12/22-13

6a Накладка декоративная верхней петли на створке см. стр. 37

7 Петля на раме верхняя 100 кг со штифтом 1077266

7a Накладка декоративная верхней петли на раме см. стр. 37

8 Планка ответная см. стр. 33

9 Прижим средний накладной 1080572

9a Накладка декоративная среднего прижима створочная см. стр. 36

9b Накладка декоративная среднего прижима рамная см. стр. 36

10 Прижим средний скрытый, створочная часть 1077267

11 Прижим средний скрытый, рамная часть см. стр. 35

12 Ножницы фрамужные 1099150

СХЕМА ПРИМЕНЕНИЯ

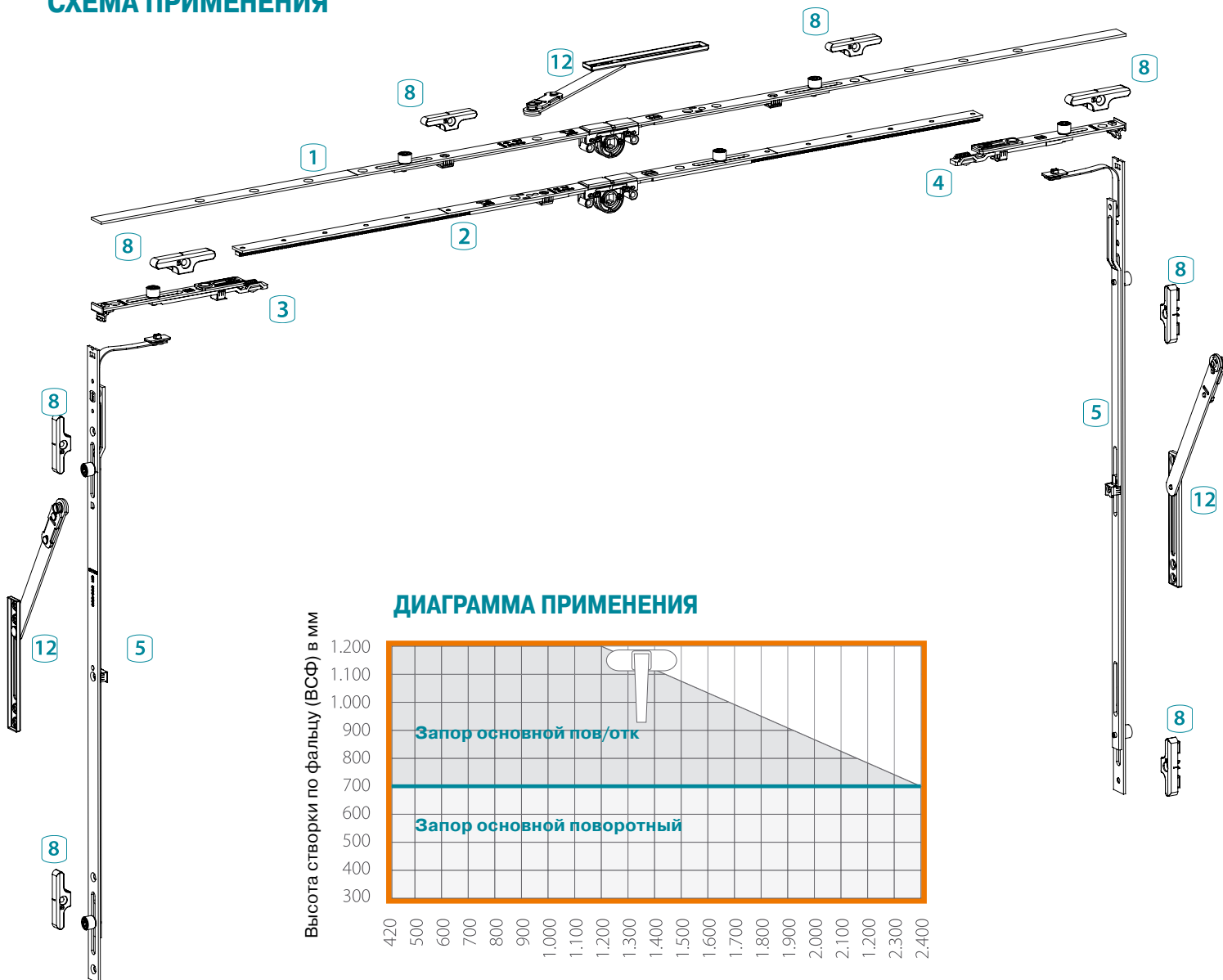
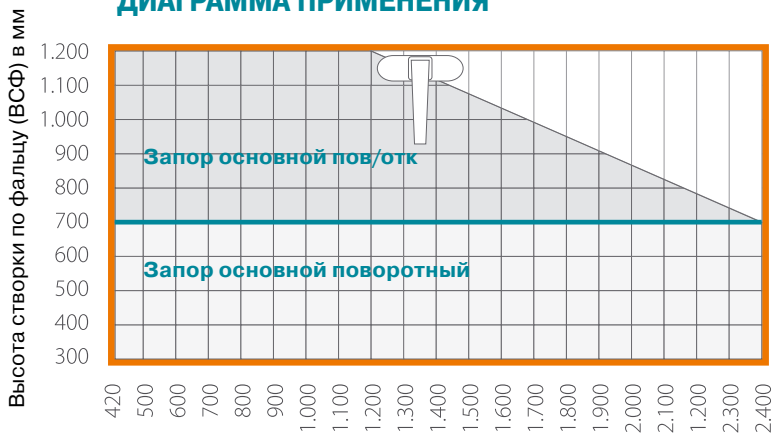
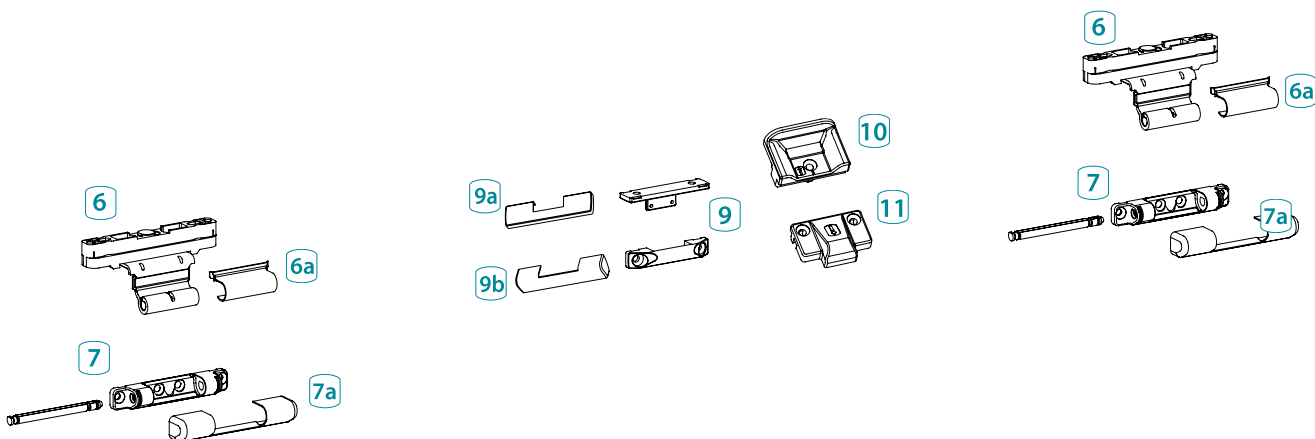


ДИАГРАММА ПРИМЕНЕНИЯ



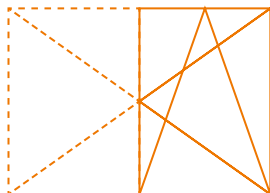
Ширина створки по фальцу (ШСФ) в мм

1 мм/м² толщина стекла = 2,5 кг



ФУРНИТУРА ДЛЯ ШТУЛЬПОВЫХ СТОРОК

Список артикулов



1c Шпингалет поворотного окна верхний **1 R** 1085553

2a Запор штупьовой константный

ВСФ	Высота ручки	Длина	Артикул
600 - 800	250	600	1088464
801 - 1000	250	860	1 R 1088465
1001 - 1200	350	1060	1 R 1088466
1201 - 1400	350	1260	1 R 1088467
1401 - 1600	350	1460	2 R 1088468
1601 - 1800	350	1660	2 R 1088469
1801 - 2000	560	1860	2 R 1088470
2001 - 2200	560	2060	2 R 1088471
2201 - 2400	560	2260	2 R 1088472

6a Накладка декоративная верхней петли на створке см. стр. 37

7 Петля на раме верхняя 100 кг со штифтом 1077266

7a Накладка декоративная верхней петли на раме см. стр. 37

8 Запор средний

ШСФ	ВСФ	Тип/Длина	Артикул
701 -1210	701 -1200	500/550	2 R 1077050
1211-1600	1201-1600	800/850	2 R 1077051
Дверь	1601-2200	1450/1550	3 R 1077052
Дверь	2201-2400	1950/2000	4 R 1080211

9 Петля на створке нижняя 100 кг 1077263

Петля на створке нижняя 100 кг регулируемая 1082732

Петля на створке нижняя 130 кг 1077264

9a Накладка декоративная нижней петли на створке см. стр. 37

10 Петля на раме нижняя 100 кг 1077265

10a Накладка декоративная нижней петли на раме см. стр. 37

10b Накладка декоративная нижней петли на раме малая см. стр. 37

11 Планка ответная см. стр. 33

13 Упор блокиратора откидывания штупьовой в фурнитурный паз 1080579

13a Упор блокиратора откидывания штупьовой на запор 1081433

15 Петля на створке верхняя поворотная

Система 12/20-9 прав 1077276
лев 1077277

Система 12/20-13 прав 1077274
лев 1077275

Система 12/22-13 прав 1080587
лев 1080586

16a Шпингалет штупьовой нижней с ответной планкой, в фурнитурный паз 1077268

16b Шпингалет штупьовой верхней с ответной планкой, в фурнитурный паз 1077269

17 Планка ответная 2-створчатая см. стр. 33

18 Прижим средний накладной 1080572

18a Накладка декоративная среднего прижима створки см. стр. 36

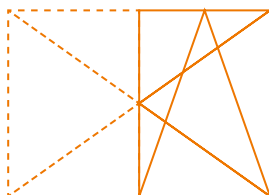
18b Накладка декоративная среднего прижима рамы см. стр. 36

19 Прижим скрытый, створочная часть 1077267

20 Прижим скрытый, рамная часть см. стр. 35

ФУРНИТУРА ДЛЯ ШТУЛЬПОВЫХ СТВОРОК

Список артикулов



1 Запор основной поворотной-откидной средний

ВСФ	Высота ручки	Длина	Артикул
420 - 600	210 - 310	340	1077172
601 - 1000	300 - 500	720	1 R 1088438
901 - 1400	450 - 700	1120	1 R 1088439
1401 - 1800	701 - 900	1520	1 R 1088440
1601 - 2000	801 - 1000	1720	2 R 1088441
2001 - 2400	1001 - 1200	2120	2 R 1088442

1a Шпингалет поворотной-откидной окна нижний ВСФ < 1000 1085550

Шпингалет поворотной-откидной окна нижний ВСФ > 1000 мм 1085551

2 Запор основной поворотной-откидной константный

ВСФ	Высота ручки	Длина	Артикул
240 - 460 ²⁾³⁾	120	320	1088658
240 - 460 ²⁾	120	320	1077056
461 - 600	170	460	1077057
601 - 800	263	660	1077058
801 - 1000	413	860	1 R 1088407
1001 - 1200	513	1060	1 R 1088408
1201 - 1400	563	1260	1 R 1088409
1401 - 1600	563	1460	1 R 1088410
1601 - 1800	563	1660	1 R 1088431
1601 - 1800	1000	1660	1 R 1077065
1801 - 2000	1000	1860	2 R 1077066
2001 - 2200	1000	2060	2 R 1077067
2201 - 2400	1000	2260	2 R 1077068

3 Переключатель угловой 1 R 1096590

Переключатель угловой 2 R 1098171

4 Переключатель угловой узкий 1 R 1098172

5 Ножницы на створке

ШСФ	Тип/Длина	Артикул
325 - 610 ¹⁾	250/470	1077031
611 - 810	350/670	1077032
811 - 1100	500/870	1 R 1077033
1011 - 1210	500/1070	1 R 1077034
1211 - 1410	500/1270	1 R 1077035
1411 - 1600	500/1470	1 R 1077036

6 Ножницы на раме, система 12/20-9

ШСФ	Тип/Длина	Артикул
325 - 610 ¹⁾	250	L 1088661 R 1088662
611 - 810	350	L 1088663 R 1088664
811 - 1600	500	L 1088665 R 1088666

6 Ножницы на раме, система 12/20-13

ШСФ	Тип/Длина	Артикул
325 - 610 ¹⁾	250	L 1088667 R 1088668
611 - 810	350	L 1088669 R 1088670
811 - 1600	500	L 1088671 R 1088672

6 Ножницы на раме, система 12/22-13

ШСФ	Тип/Длина	Артикул
325 - 610 ¹⁾	250	L 1088673 R 1088674
611 - 810	350	L 1088675 R 1088676
811-1600	500	L 1088677 R 1088678

6a Накладка декоративная верхней петли на створке см стр. 37

7 Петля на раме верхняя 100 кг со штифтом 1077266

7a Накладка декоративная верхней петли на раме см стр. 37

8 Запор средний

ШСФ	ВСФ	Тип/Длина	Артикул
701 -1210	701 -1200	500/550	2 1077050
1211-1600	1201-1600	800/850	2 1077051
Дверь	1601-2200	1450/1550	3 1077052
Дверь	2201-2400	1950/2000	4 1080211

9 Петля на створке нижняя 100 кг 1077263

Петля на створке нижняя 100 кг регулируемая 1082732

Петля на створке нижняя 130 кг 1077264

9a Накладка декоративная нижней петли на створке см. стр. 37

10 Петля на раме нижняя 100 кг 1077265

10a Накладка декоративная нижней петли на раме см. стр. 37

10b Накладка декоративная нижней петли на раме малая см. стр. 37

11 Планка ответная см .стр. 33

12 Блокатор откидывания 1089062

13 Упор блокатора откидывания см. стр. 33

¹⁾ ШСФ = 325 - 410 с угловым переключателем узким

²⁾ ВСФ = 240 - 320 с угловым переключателем узким

³⁾ с интегрированным угловым запором снизу

СХЕМА ПРИМЕНЕНИЯ

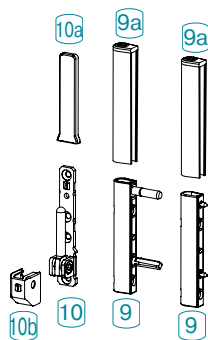
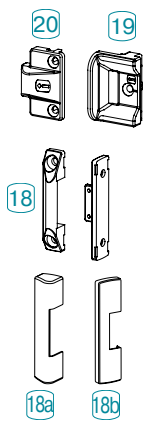
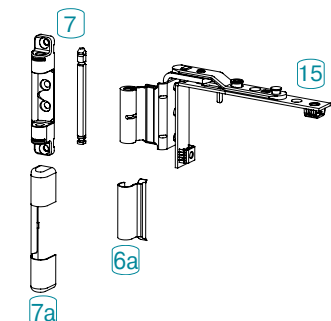


ДИАГРАММА ПРИМЕНЕНИЯ

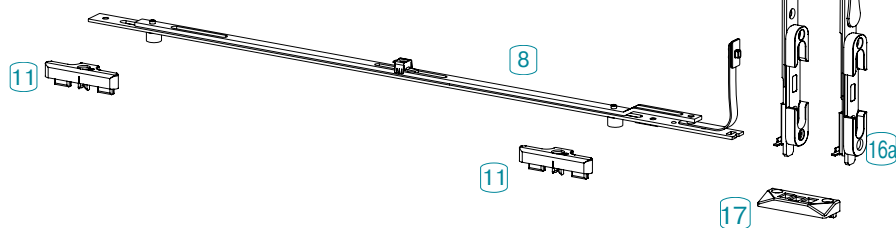
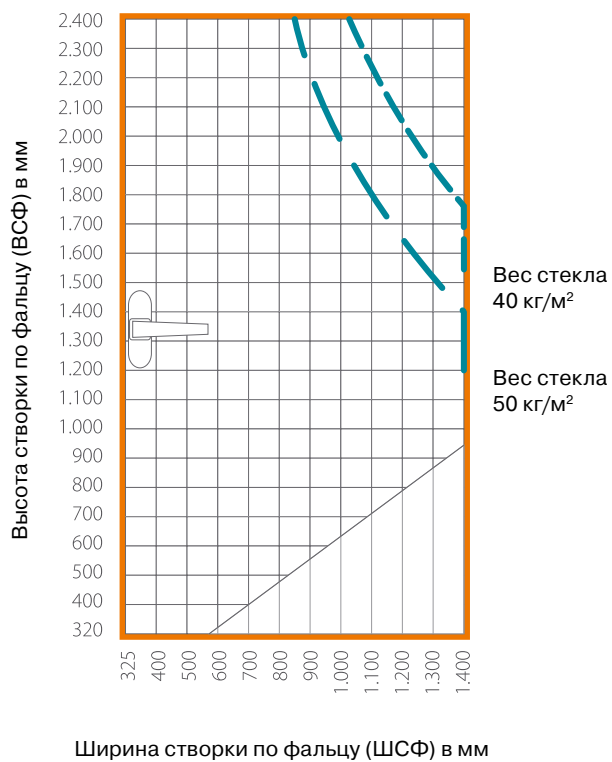
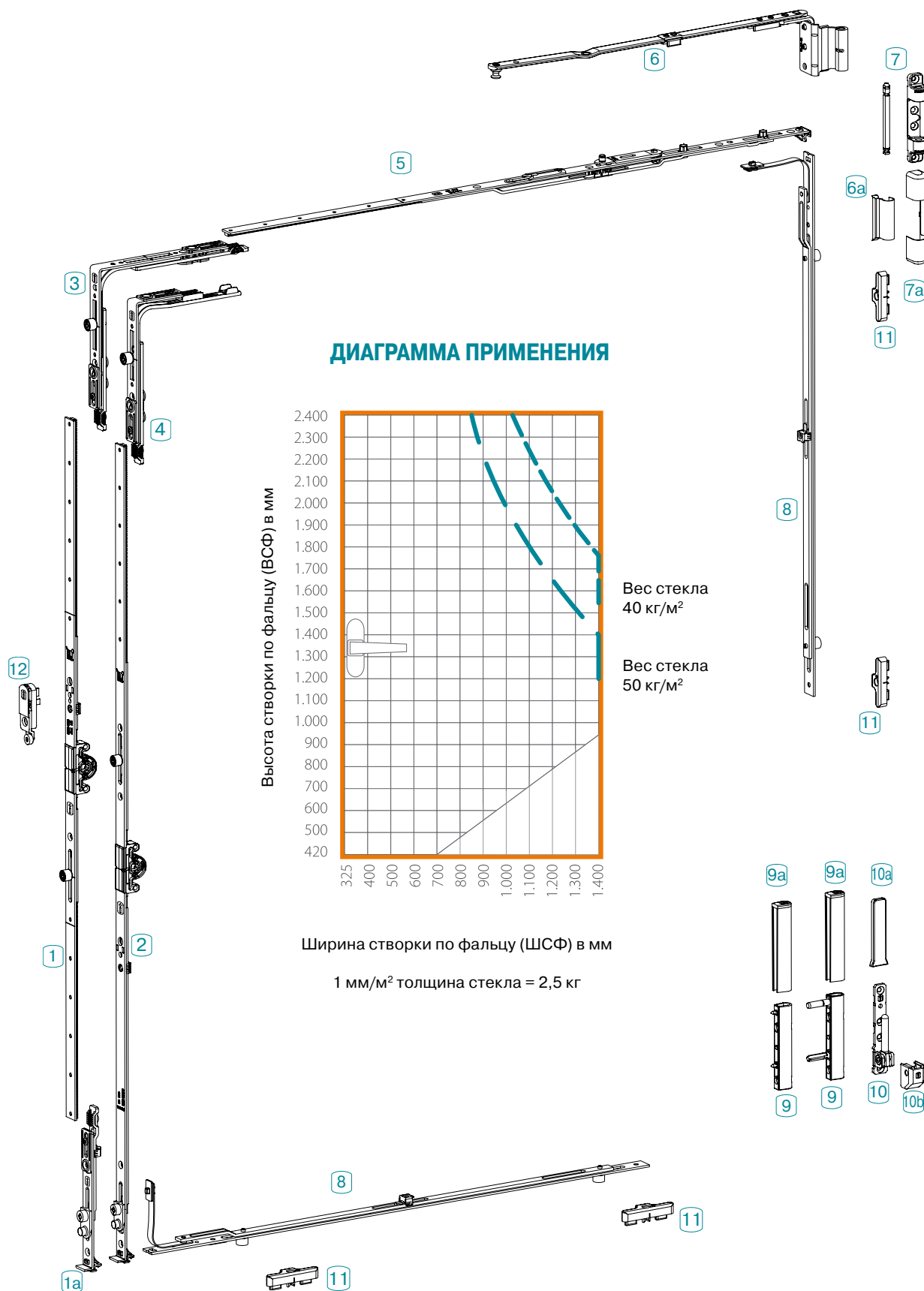
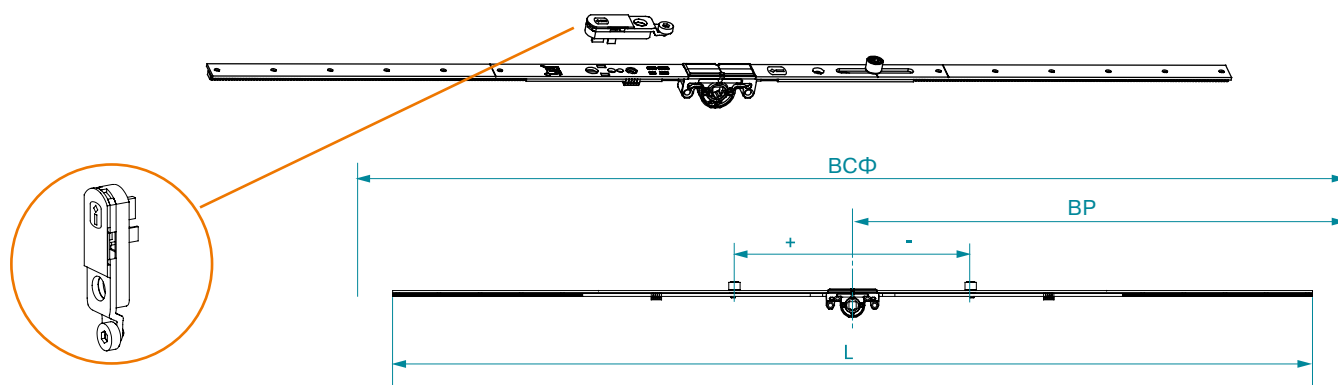


СХЕМА ПРИМЕНЕНИЯ

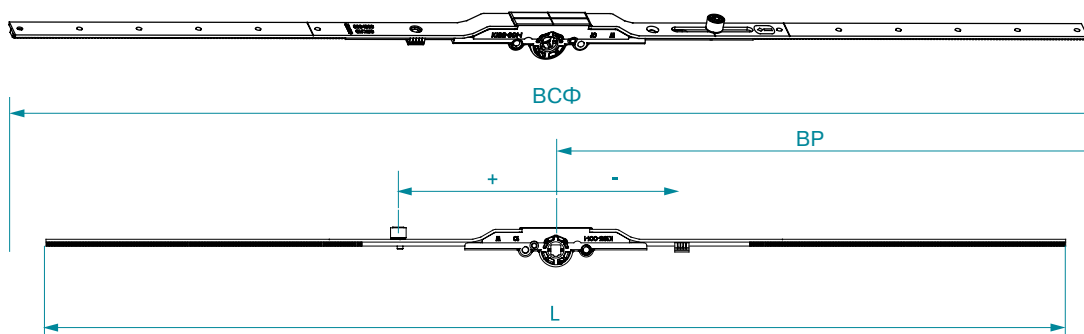


ЗАПОРЫ ОСНОВНЫЕ ПОВОРОТНО-ОТКИДНЫЕ, СРЕДНЯЯ РУЧКА, ДМ 14,5 мм



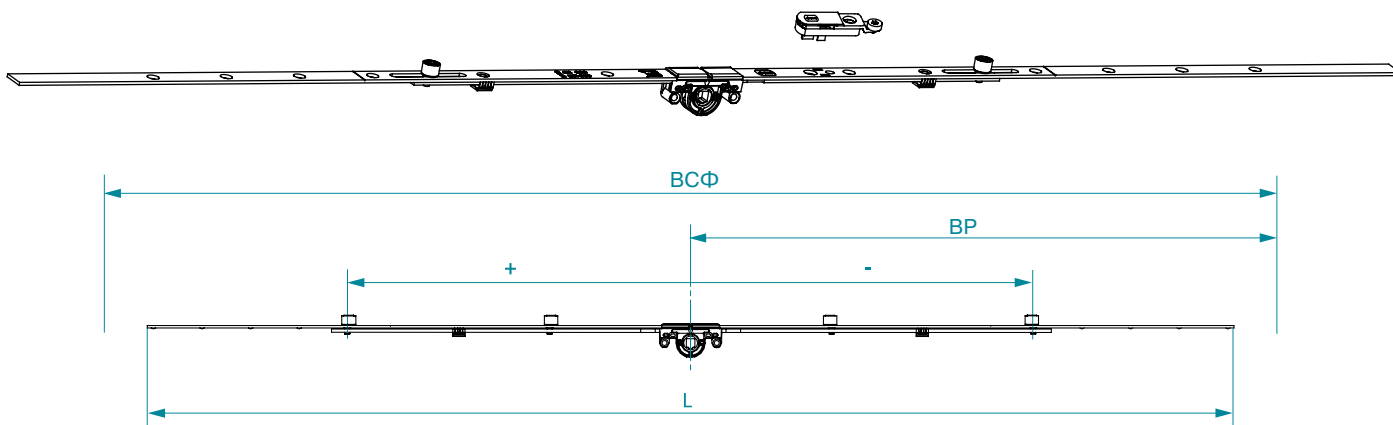
BCΦ (мм)	+ - BP	L (мм)	(мм)	(мм)	(мм)	(мм)			Н.У.	Артикул
420 - 600	210 - 310	340	•	•	•	•	•	•	10	1077172
601 - 1000	300 - 500	720	-110	•	•	•	1	2	10	1088438
901 - 1400	450 - 700	1120	-110	•	•	•	1	5	10	1088439
901 - 1400	450 - 700	1120	-210	+210	•	•	2	6	10	1090071
1401 - 1800	701 - 900	1520	-110	•	•	•	1	7	10	1088440
1401 - 1800	701 - 900	1520	-210	+210	•	•	2	8	10	1090072
1601 - 2000	801 - 1000	1720	-310	+310	•	•	2	8	10	1088441
1601 - 2000	801 - 1000	1720	-310	+110	+560	•	3	10	10	1090073
2001 - 2400	1001 - 1200	2120	-310	+310	•	•	2	10	10	1088442
2001 - 2400	1001 - 1200	2120	-630	-310	+310	+630	4	12	10	1090074

ЗАПОРЫ ОСНОВНЫЕ ПОВОРОТНО-ОТКИДНЫЕ, СРЕДНЯЯ РУЧКА, ДМ 7,5 мм



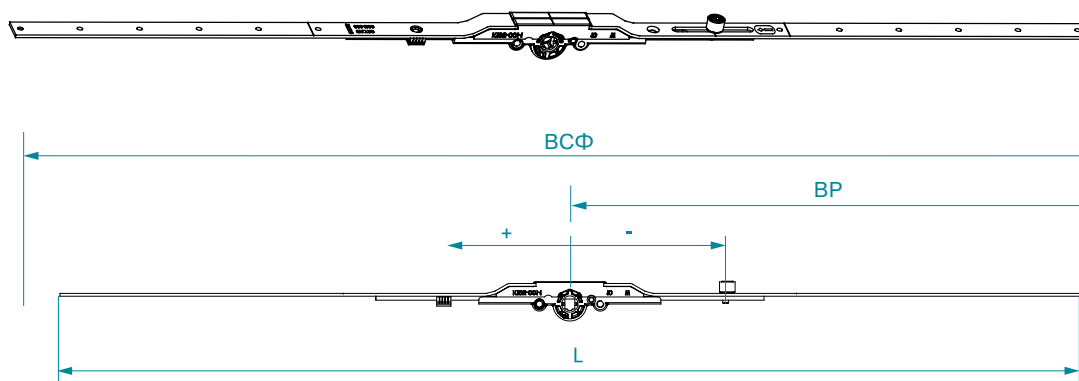
BCΦ (мм)	+ - BP	+ - BP	(мм)	(мм)			Н.У.	Артикул
420 - 600	210 - 310	340	•	•	•	•	10	1077178
601 - 1000	300 - 500	720	-110	•	1	2	10	1077179
901 - 1400	450 - 700	1120	-110	•	1	5	10	1077180
1401 - 1800	701 - 900	1520	-110	•	1	7	10	1077181
1601 - 2000	801 - 1000	1720	-310	+310	2	8	10	1077182
2001 - 2400	1001 - 1200	2120	-310	+310	2	10	10	1077183

ЗАПОРЫ ОСНОВНЫЕ ПОВОРОТНЫЕ, СРЕДНЯЯ РУЧКА, ДМ 14,5 мм



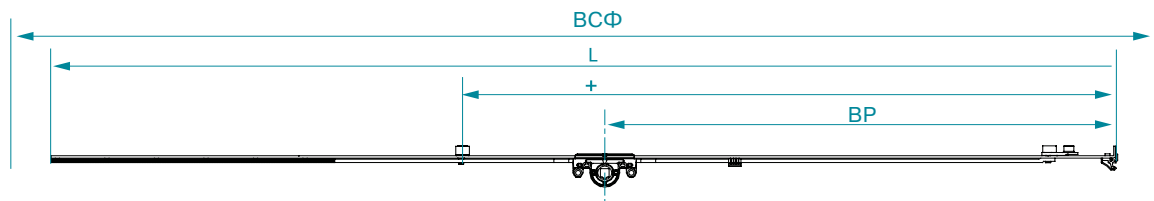
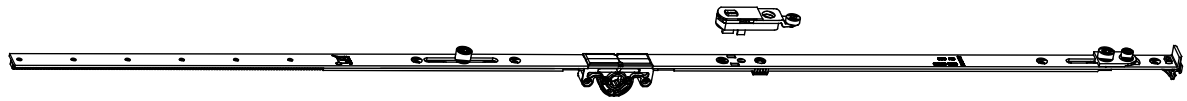
BCФ (mm)	+ - BP	L (mm)	(mm)	(mm)	(mm)	(mm)			Н.У.	Артикул
180 - 250	90 - 125	180	-63.7	•	•	•	1	2	20	1077216
251 - 500	126 - 250	500	-75	•	•	•	1	6	10	1077217
501 - 900	251 - 450	900	-200	+200	•	•	2	12	10	1088460
901 - 1400	451 - 700	1400	-400	+113	+400	•	3	16	10	1088461
1401 - 1900	701 - 950	1900	-250	+250	+650	-650	4	20	10	1088462
1901 - 2400	951 - 1200	2400	-350	+350	+900	-900	4	20	10	1088463

ЗАПОРЫ ОСНОВНЫЕ ПОВОРОТНЫЕ, СРЕДНЯЯ РУЧКА, ДМ 7,5 мм



BCФ (mm)	+ - BP	L (mm)	(mm)	(mm)	(mm)	(mm)			Н.У.	Артикул
180 - 250	90 - 125	180	-63.7	•	•	•	1	2	10	1077222
251 - 500	126 - 250	500	-75	•	•	•	1	6	10	1077223
501 - 900	251 - 450	900	-200	+200	•	•	2	12	10	1077224
901 - 1400	451 - 700	1400	-400	+113	+400	•	3	16	10	1077225
1401 - 1900	701 - 950	1900	-250	+250	+650	-650	4	20	10	1077226
1901 - 2400	951 - 1200	2400	-350	+350	+900	-900	4	20	10	1077227

ЗАПОРЫ ОСНОВНЫЕ ПОВОРОТНО-ОТКИДНЫЕ, КОНСТАНТНАЯ РУЧКА, ДМ 14,5 мм

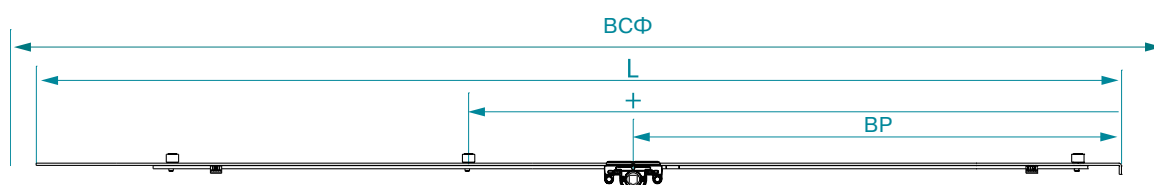
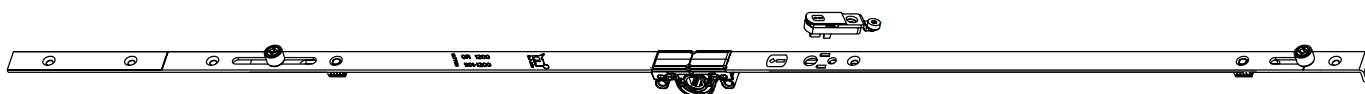


BCФ (мм)	+ - PФ	L (мм)	(мм)	(мм)	(мм)			Н.У.	Артикул
240 - 460	120	320	•	•	•	•	1*[0]	10	1088658**
240 - 460	120	320	•	•	•	•	1*[0]	10	1077056
461 - 600	170	460	•	•	•	•	3*[2]	10	1077057
601 - 800	263	660	•	•	•	•	4*[3]	10	1077058
801 - 1000	413	860	•	•	•	•	5*[4]	10	1077059
801 - 1000	413	860	529	•	•	1	5*[4]	10	1088407
1001 - 1200	513	1060	680	•	•	1	6*[5]	10	1088408
1201 - 1400	563	1260	680	•	•	1	8*[7]	10	1088409
1201 - 1400	563	1260	680	910	•	2	9*[8]	10	1088985
1401 - 1600	563	1460	680	•	•	1	10*[9]	10	1088410
1401 - 1600	563	1460	680	1110	•	2	11*[10]	10	1088984
1601 - 1800	563	1660	680	•	•	1	11*[10]	10	1088431
1601 - 1800	563	1660	680	1110	•	2	12*[11]	10	1088983
1601 - 1800	1000	1660	680	•	•	1	10*[9]	10	1077065
1801 - 2000	1000	1860	1350	680	•	2	13*[12]	10	1077066
2001 - 2200	1000	2060	1350	680	•	2	14*[13]	10	1077067
2001 - 2200	1000	2060	1350	680	1710	3	14*[13]	10	1088982
2201 - 2400	1000	2260	1350	680	•	2	15*[14]	10	1077068
2201 - 2400	1000	2260	1350	680	1710	3	15*[14]	10	1088981

* Без использования среднего запора

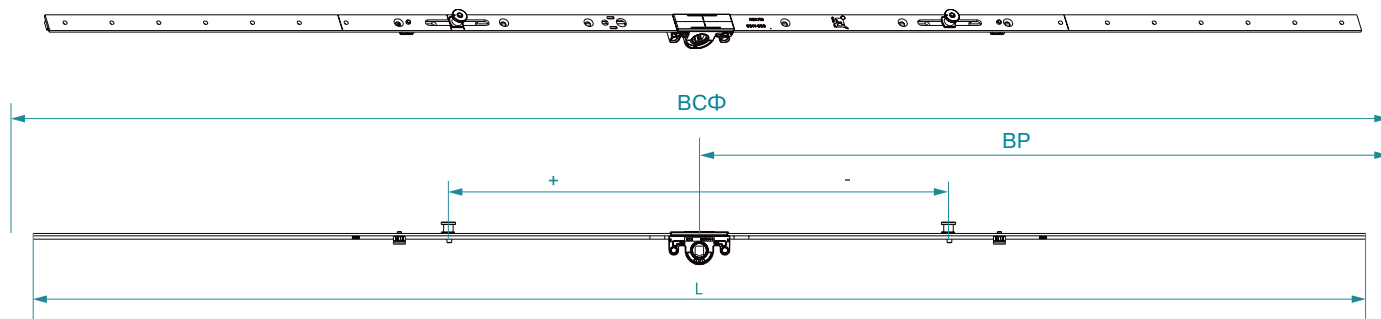
**С интегрированным угловым запором снизу

ЗАПОРЫ ОСНОВНЫЕ ПОВОРОТНЫЕ, КОНСТАНТНАЯ РУЧКА, ДМ 14,5 мм



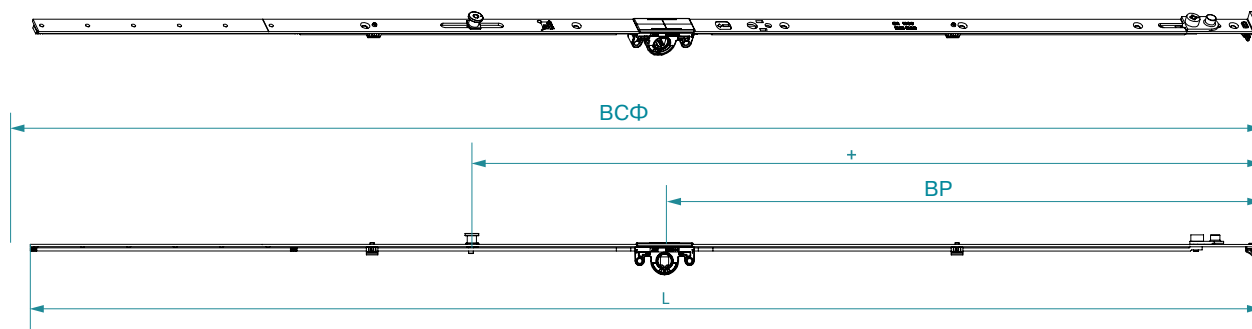
BCΦ (мм)	+ - PΦ	L (мм)	(мм)	(мм)	(мм)	(мм)			Н.У.	Артикул
400 - 500	170	500	329	40	•	•	2	6	10	1077184
501 - 600	170	600	429	40	•	•	2	7	10	1077185
601 - 700	263	700	529	40	•	•	2	8	10	1077186
701 - 800	263	800	629	40	•	•	2	9	10	1077187
801 - 900	413	900	729	40	•	•	2	9	10	1077188
901 - 1000	413	1000	829	40	•	•	2	9	10	1088448
1001 - 1100	513	1100	929	40	709	•	3	10	10	1077190
1101 - 1200	513	1200	1029	40	709	•	3	10	10	1077191
1201 - 1300	563	1300	1129	40	709	•	3	11	10	1077192
1301 - 1400	563	1400	1229	40	709	•	3	11	10	1088452
1401 - 1500	563	1500	1329	40	709	•	3	11	10	1077194
1501 - 1600	563	1600	1429	40	709	•	3	12	10	1077195
1601 - 1700	563	1700	1529	40	709	•	3	12	10	1088455
1701 - 1800	563	1800	1629	40	709	1129	4	14	10	1077197
1801 - 2000	1000	2000	1729	40	1279	685	4	15	10	1077198
2001 - 2200	1000	2200	1929	40	1329	685	4	15	10	1088458
2201 - 2400	1000	2400	2129	40	1529	685	4	17	10	1078304

ЗАПОРЫ ОСНОВНЫЕ ПОВОРОТНО-ОТКИДНЫЕ ПРОТИВОВЗЛОМНЫЕ, СРЕДНЯЯ РУЧКА, ДМ 14,5 ММ



BCФ (mm)	BP	L (mm)	(mm)	(mm)	(mm)	(mm)			Н. У.	Артикул
600-1000	350-500	720	-110	•	•	•	1	2	10	1093996
901-1400	450-700	1120	-210	210	•	•	2	6	10	1093997
1401-1800	700-900	1520	-210	210	•	•	2	8	10	1093998
1601-2000	800-1000	1720	-310	110	560	•	3	10	10	1093999
2001-2400	1000-1200	2120	-630	-310	310	630	4	12	10	1094000

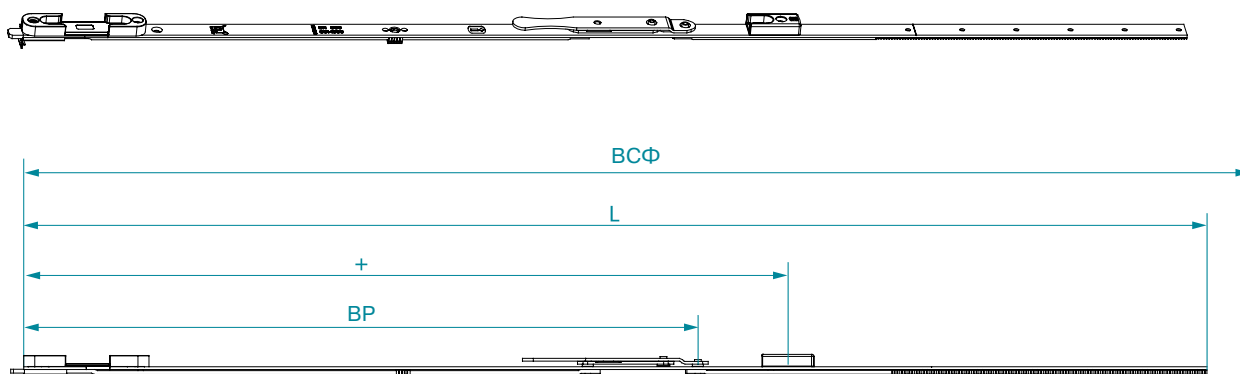
ЗАПОРЫ ОСНОВНЫЕ ПОВОРОТНО-ОТКИДНЫЕ ПРОТИВОВЗЛОМНЫЕ, КОНСТАНТНАЯ РУЧКА, ДМ 14,5 ММ




BCФ (mm)	BP	L (mm)	(mm)	(mm)	(mm)			Н. У.	Артикул
801-1000	413	860	259	•	•	1	5*(4)	10	1094005
1001-1200	513	1060	680	•	•	1	6*(5)	10	1094006
1201-1400	563	1260	680	910	•	2	8*(7)	10	1094007
1401-1600	563	1460	680	1110	•	2	9*(8)	10	1094008
1601-1800	563	1660	680	1110	•	2	12*(11)	10	1094009
1601-1800	563	1660	680	•	•	1	11*(10)	10	1094010
1801-2000	1000	1860	680	1350	•	2	13*(12)	10	1094011
2001-2200	1000	2060	680	1350	1710	3	14*(13)	10	1094012
2201-2400	1000	2260	680	1350	1710	3	15*(14)	10	1094013

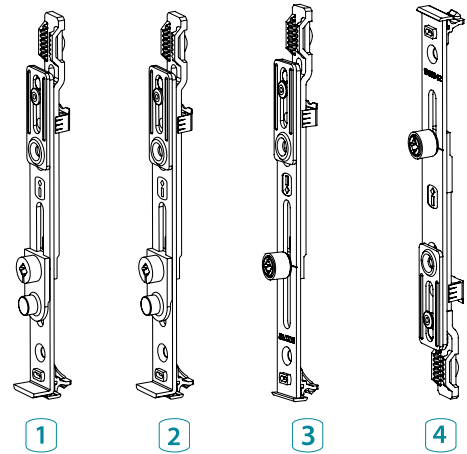
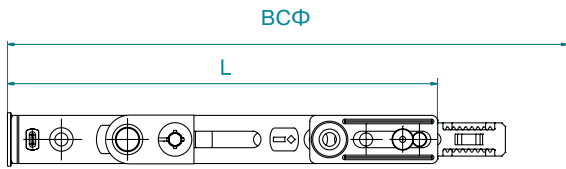
* Без использования среднего запора

ЗАПОРЫ ШТУЛЬПОВЫЕ, КОНСТАНТНАЯ РУЧКА



BCФ (мм)	BP (мм)	L (мм)	(мм)	(мм)		Н.У.	Артикул
600-800	250	660	•	•	4	10	1088464
801-1000	490	860	537	•	4	10	1088465
1001-1200	335	1060	688	•	5	10	1088466
1201-1400	335	1260	688	•	8	10	1088467
1401-1600	335	1460	688	•	8	10	1088468
1601-1800	350	1660	688	•	9	10	1088469
1801-2000	560	1860	688	1358	10	10	1088470
2001-2200	560	2060	688	1358	11	10	1088471
2201-2400	560	2260	688	1358	12	10	1088472

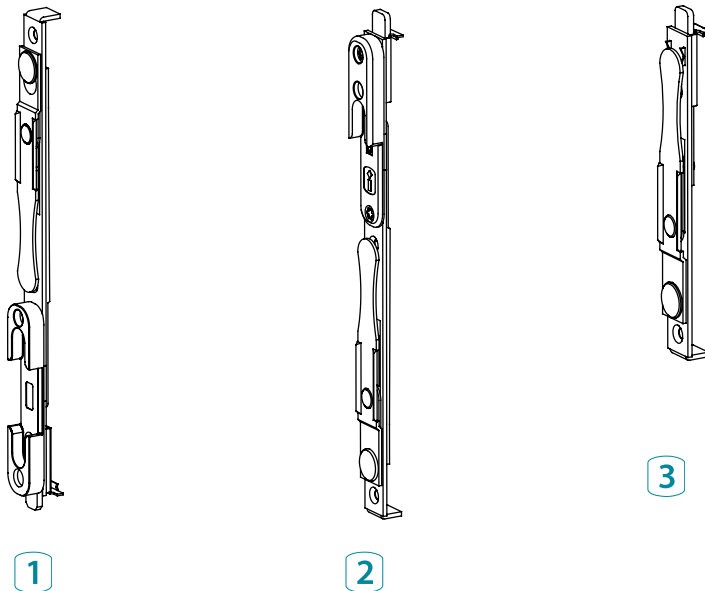
ШПИНГАЛЕТЫ ОСНОВНОГО ЗАПORA



№	Название	BCΦ (мм)	L (мм)			W (mm)		Н. У.	Артикул
1	Шпингалет поворотного-откидного окна, нижний	<1000	140	1	•	•	3*[2]	100	1085550
2	Шпингалет поворотного-откидного окна, нижний	>1000	140	1	•	•	3*[2]	100	1085551
3	Шпингалет поворотного окна, нижний 1R		140	•	1	55	3*[2]	100	1085552
4	Шпингалет поворотного окна, верхний 1R		140	•	1	55	3*[2]	100	1085553

* Без использования среднего запора

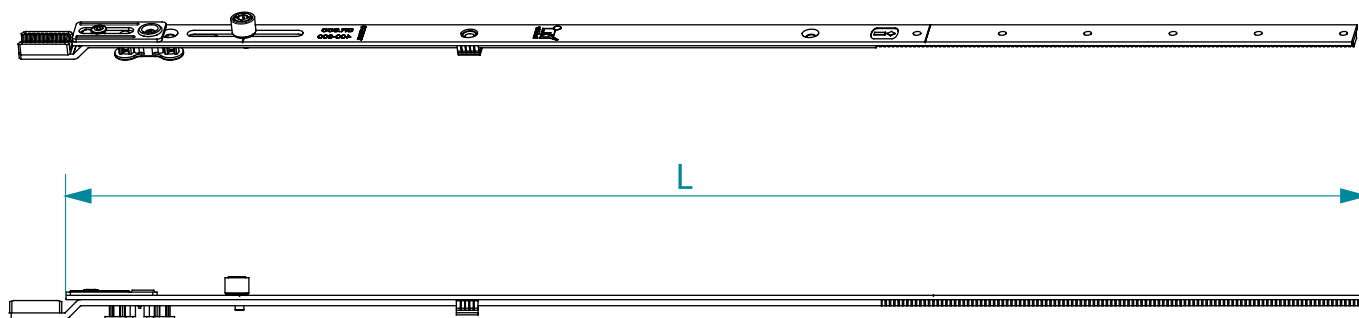
ШПИНГАЛЕТЫ ШТУЛЬПОВЫЕ, ФУРНИТУРНЫЙ ПАЗ



№	Название	L (мм)		Н. У.	Артикул
1	Шпингалет ступельной нижней, с ответной планкой, в фурнитурный паз	230	3*[2]	50	1077268
2	Шпингалет ступельной верхней, с ответной планкой, в фурнитурный паз	230	3*[2]	50	1077269
3	Шпингалет ступельной без ответной планки, в фурнитурный паз	140	2	100	1077270

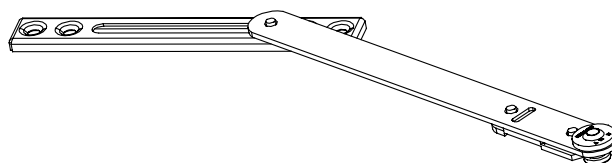
* без использования среднего запора

УДЛИНИТЕЛИ ОСНОВНОГО ЗАПОРА



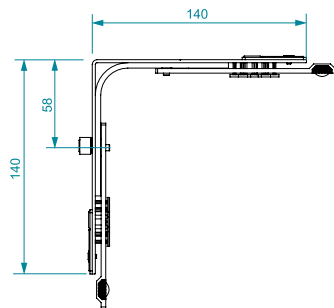
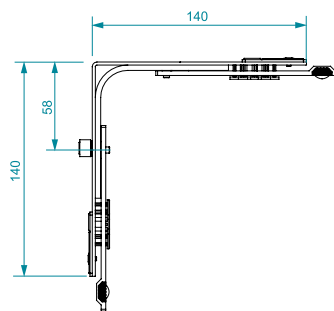
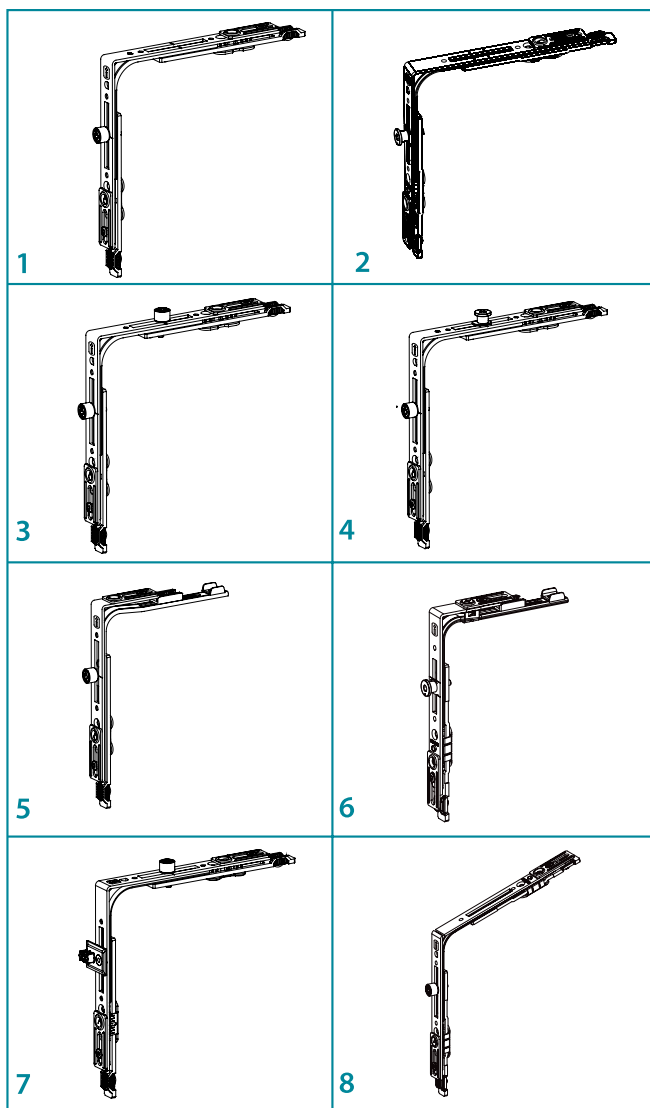
ВСФ (мм)	L (мм)	(мм)		Н. У.	Артикул
200-400	400	80	3	10	1080577
401-600	600	80	4	10	1080578
601-800	800	80	5	10	1080943

НОЖНИЦЫ ФРАМУЖНЫЕ



Название	Н. У.	Артикул
Ножницы фрамужные	100	1099150
Ножницы фрамужные в фурнитурный паз (без рис.)	100	1099151

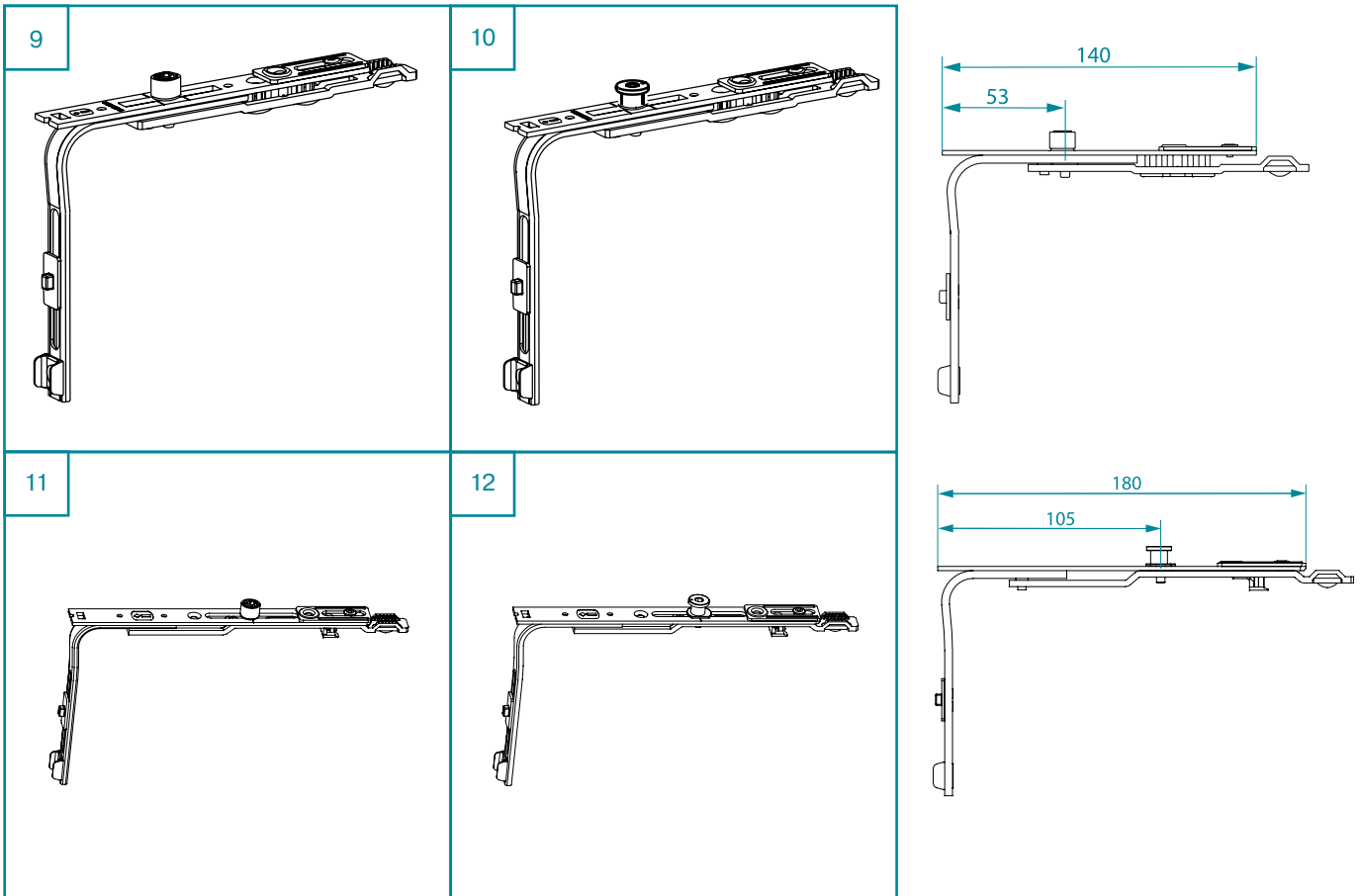
ПЕРЕКЛЮЧАТЕЛИ УГЛОВЫЕ



№	ВСФ	ШСФ	Название					Н. У.	Артикул
1	320-2400	410-1600	Переключатель угловой	1	1	•	4	10	1096590
2	320-2400	410-1600	Переключатель угловой	1	1	•	4	10	1098179
3	320-2400	410-1600	Переключатель угловой	2	2	•	4	10	1098171
4	320-2400	410-1600	Переключатель угловой	1 + 1	2	•	4	10	1085556
5	230-2400	320-1600	Переключатель угловой узкий	1	1	•	3	10	1098182
6	230-2400	320-1600	Переключатель угловой узкий	1	1	•	3	10	1098183
7a	320-2400	410-1600	Переключатель угловой	1 + 1 R	1	1	4	10	1098175
7b	320-2400	410-1600	Переключатель угловой	1 + 1 L	1	1	4	10	1098178
8	320-2400	410-1600	Переключатель угловой для косых окон	1	1	•	4	10	1098181

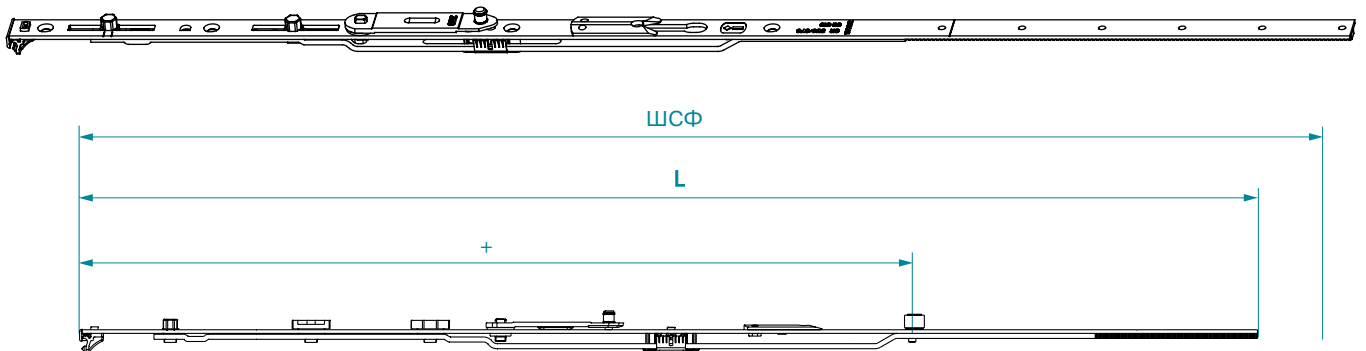
* = с проветриванием

ЗАПОРЫ УГЛОВЫЕ



№	ВСФ	ШСФ	Название				Н. У.	Артикул
9	230-2400	320-1600	Запор угловой 140	1B	1	3	10	1098187
10	230-2400	320-1600	Запор угловой 140	1D	1	3	10	1098188
11	230-2400	320-1600	Запор угловой 180	1B	1	3	10	1077047
12	230-2400	320-1600	Запор угловой 180	1D	1	3	10	1077049

НОЖНИЦЫ НА СТВОРКЕ

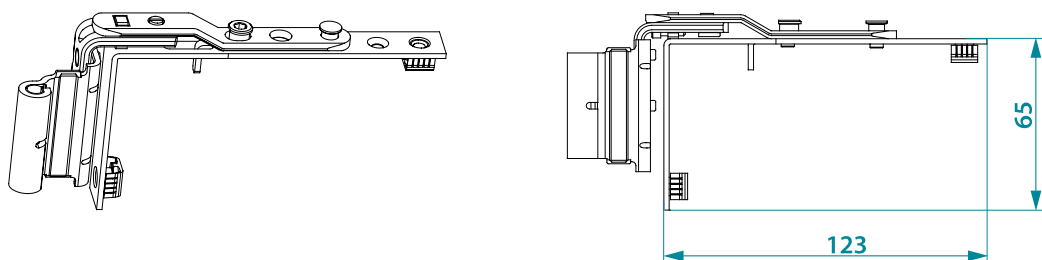


ШСФ (мм)	L (мм)	(мм)			Н. У.	Артикул
325* - 610	470	•	•	3	10	1077031
611 - 810	670	•	•	5	10	1077032
811 - 1010	870	+546	1	6	10	1077033
1011 - 1210	1070	+607	1	8	10	1077034
1211 - 1410	1270	+807	1	9	10	1077035
1411 - 1600	1470	+807	1	10	10	1077036

При ВСФ < 700 мм необходимо поменять положение фиксатора откидывания

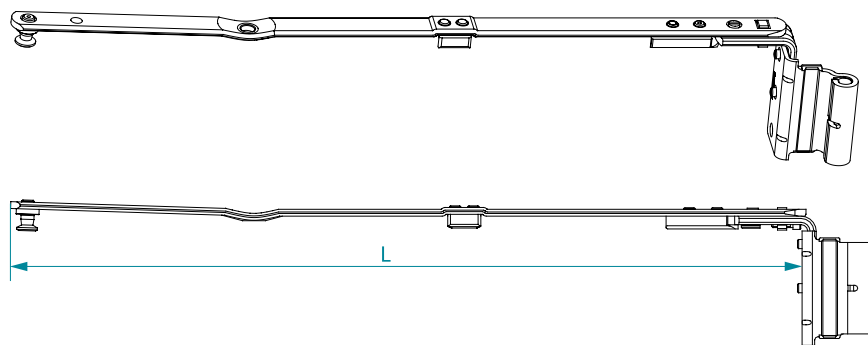
* При ШСФ = 325-410 мм - с угловым переключателем узким

ПЕТЛИ НА СТВОРКЕ ВЕРХНИЕ ПОВОРОТНЫЕ



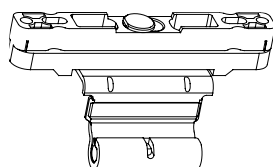
Система	Направление открывания		Н. У.	Артикул
12/20-9	правое	4	40	1077276
	левое	4	40	1077277
12/20-13	правое	4	40	1077274
	левое	4	40	1077275
12/22-13	левое	4	40	1080586
	правое	4	40	1080587

НОЖНИЦЫ НА РАМЕ



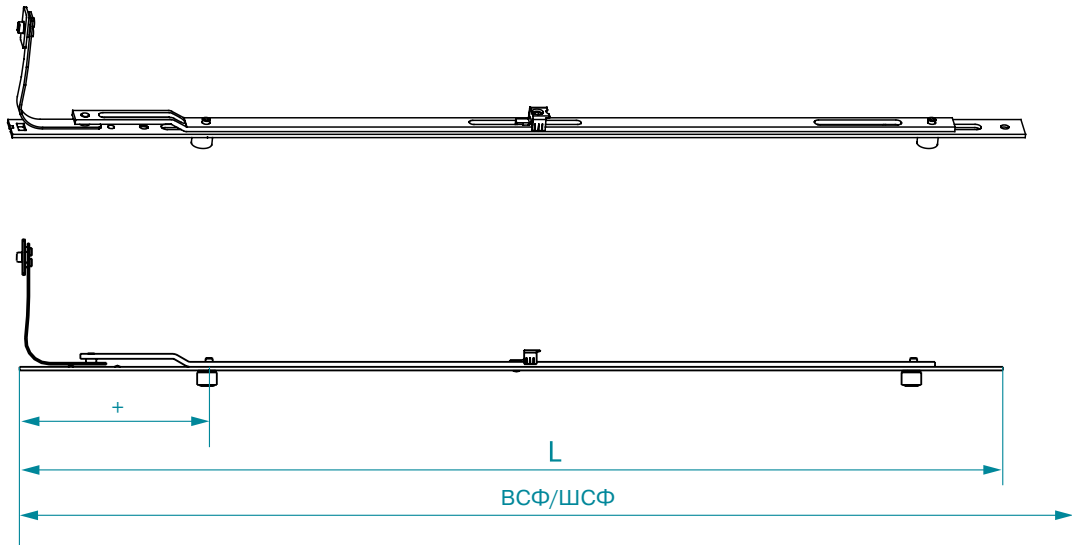
Система	ШСФ (мм)	L (мм)	Направление открывания	Н. У.	Артикул
12/20-9					
	325-610	250	левое	10	1088661
	325-610	250	правое	10	1088662
	611-810	350	левое	10	1088663
	611-810	350	правое	10	1088664
	811-1600	500	левое	10	1088665
	811-1600	500	правое	10	1088666
12/20-13					
	325-610	250	левое	10	1088667
	325-610	250	правое	10	1088668
	611-810	350	левое	10	1088669
	611-810	350	правое	10	1088670
	811-1600	500	левое	10	1088671
	811-1600	500	правое	10	1088672
12/22-13					
	325-610	250	левое	10	1088673
	325-610	250	правое	10	1088674
	611-810	350	левое	10	1088675
	611-810	350	правое	10	1088676
	811-1600	500	левое	10	1088677
	811-1600	500	правое	10	1088678

ПЕТЛЯ СРЕДНЯЯ ФАЛЬЦЕВАЯ РЕГУЛИРУЕМАЯ



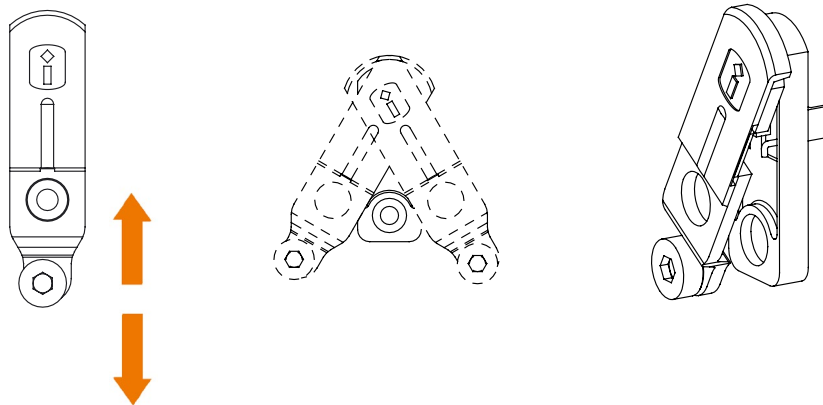
Система	Регулировка	L (мм)	Н. У.	Артикул
12/20-9	+	92	50	1090506
12/20-13	+	92	50	1090505
12/22-13	+	92	50	1090507

ЗАПОРЫ СРЕДНИЕ



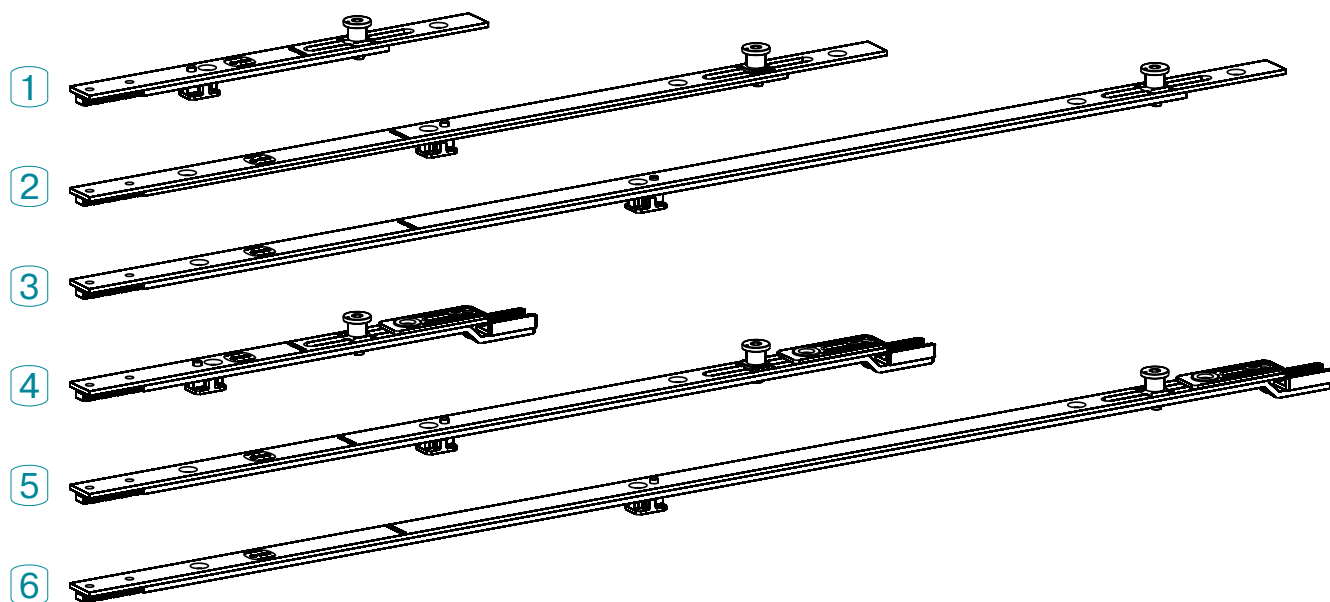
ВСФ (мм)	ШСФ (мм)	L (мм)	(мм)	(мм)	(мм)	(мм)			Н. У.	Артикул
400-701	400-701	350	+300	•	•	•	1	4	10	1086563
701-1210	701-1200	550	+106	+500	•	•	2	4	10	1077050
1211-1600	1201-1600	850	+106	+800	•	•	2	6	10	1077051
1601-2200	Дверь	1550	+106	+800	+1500	•	3	10	10	1077052
2201-2400	Дверь	2000	+106	+800	+1500	+1950	4	11	10	1080211

БЛОКИРАТОР ОТКИДЫВАНИЯ



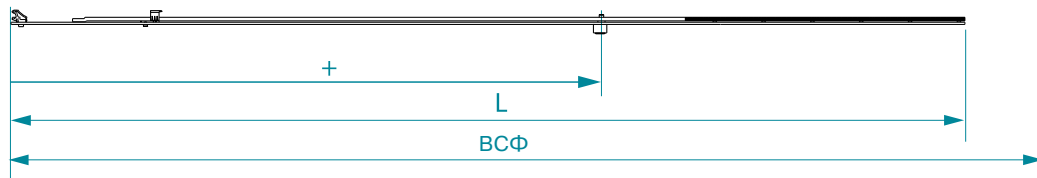
Название		Н. У.	Артикул
Блокиратор откидывания	1	200	1089062

ЗАПОРЫ СРЕДНИЕ К УГЛОВОМУ ПЕРЕКЛЮЧАТЕЛЮ



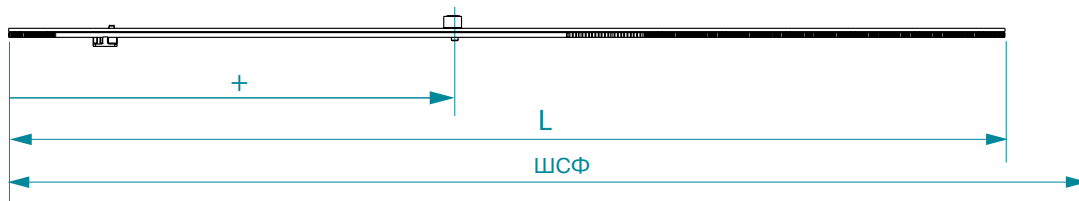
№	L (mm)			Наименование	Н. У.	Артикул
1	200	1	2	Запор средний 200, цапфа 1 	100	1082717
2	400	1	4	Запор средний 400, цапфа 1 	10	1082718
3	600	1	4	Запор средний 600, цапфа 1 	10	1082719
4	200	1	2	Запор средний соединяемый 200, цапфа 1 	100	1082720
5	400	1	4	Запор средний соединяемый 400, цапфа 1 	10	1082721
6	600	1	4	Запор средний соединяемый 600, цапфа 1 	10	1082722

ЗАПОР СРЕДНИЙ АРОЧНЫЙ ВЕРТИКАЛЬНЫЙ



ВСФ (mm)	L (mm)	(mm)	(mm)			Н. У.	Артикул
491-700	380	•	•	•	2	10	1082681
701-900	580	281	•	1	4	10	1082682
901-1100	780	481	•	1	5	10	1082683
1101-1300	980	681	•	1	5	10	1082684
1301-1500	1180	281	881	2	7	10	1082685
1501-1700	1380	481	1081	2	8	10	1084930
1701-1900	1580	681	1281	2	8	10	1084941

ЗАПОР СРЕДНИЙ АРОЧНЫЙ ГОРИЗОНТАЛЬНЫЙ



ШСФ (mm)	L (mm)	(mm)	(mm)			Н. У.	Артикул
400-650	370	•	•	•	1	10	1082686
651-900	620	276	•	1	3	10	1082687
901-1150	870	526	•	1	4	10	1082688
1151-1400	1120	276	775	2	6	10	1082689

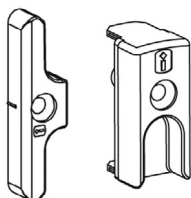
ПЛАНКА ОТВЕТНАЯ ПОВОРОТНО-ОТКИДНАЯ



Планка ответная поворотно-откидная	Н.У.	Артикул
KBE AD 9	250	1077589
12/20-9, доп. прижим +1 мм	250	1088578
P 12/20-9, доп. прижим +1 мм	400	1058578
Aluplast 2/3/4/5/6000, Rehau	250	1077239
Veka	250	1077237
KBE 70 AD	250	1077240
12/20-13, доп. прижим +2 мм*	250	1087144
P 12/20-13, доп. прижим +2 мм*	400	1057144
12/20-13, доп. прижим +3,3 мм*	250	1087832
Thyssen Prestige	150	1077241
Deceuninck	150	1088703

* Относительно планки 1077239

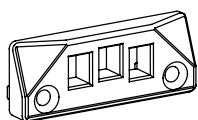
ПЛАНКА ОТВЕТНАЯ



Планка ответная	Н.У.	Артикул
KBE AD 9	500	1077591
12/20-9, доп. прижим +1 мм	500	1082730
P 12/20-9, доп. прижим +1 мм	1000	1052730
Aluplast 2/3/4/5/6000, Rehau	500	1077245
Veka	500	1077243
KBE 70 AD	500	1077246
KBE 70 AD, полиамидная	500	P1077244
12/20-13, доп. прижим +2 мм*	500	1077244
P 12/20-13, доп. прижим +2 мм*	1000	1057244
12/20-13, доп. прижим +3,3 мм*	500	1087833
Thyssen Prestige	300	1077247
Deceuninck	300	1099378
Штульповая	300	1077590

* Относительно планки 1077245

ПЛАНКА ОТВЕТНАЯ 2-СТВОРЧАТАЯ



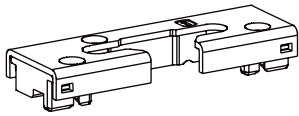
Планка ответная 2-створчатая	Н.У.	Артикул
KBE AD 9	300	1077595
Aluplast 2/3/4/5/6000, Rehau	300	1077255
Veka	300	1077253
KBE 70 AD	300	1077256
Thyssen Prestige, Deceuninck	250	1077257

УПОР БЛОКИРАТОРА ОТКИДЫВАНИЯ



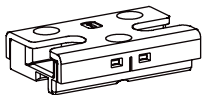
Упор блокиратора откидывания	Н.У.	Артикул
KBE AD 9	300	1077599
Aluplast 2/3000	300	1077598
Aluplast 4/5/6000	300	1077293
Rehau	300	1077292
Veka	300	1084777
KBE 70 AD	300	1077294
Wintech 58	300	1084717
Salamander	300	1089063
LG	300	1098538
Thyssen Prestige	300	1077295
Deceuninck	300	1097601
Штульповой в фурнитурный паз	300	1080579
Штульповой на запор	300	1081433

ОПОРА ОТКИДНАЯ



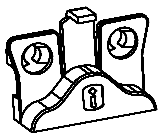
Опора откидная	Н.У.	Артикул
KBE AD9	100	1078119
Rehau	100	1079436
Veka	100	1078116
KBE 70 AD	100	1078117
Deceninck	100	1078118


ПЛАНКА ОТВЕТНАЯ ПРОТИВОВЗЛОМНАЯ



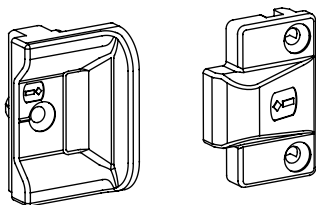
Планка ответная противовзломная	Н.У.	Артикул
KBE AD9	100	1077593
Rehau	100	1077249
Veka	100	1077248
KBE 70 AD	100	1077251
Deceninck	100	1077252

МИКРОПРОВЕТРИВАТЕЛЬ



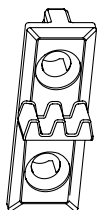
Система		Н. У.	Артикул
12/20-9	2	100	1087772
12/20-13	2	100	
12/22-13	2	100	1088413

ПРИЖИМ СРЕДНИЙ СКРЫТЫЙ



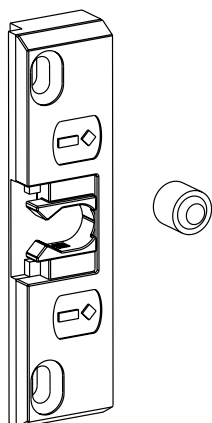
Прижим скрытый, створочная часть	Н.У.	Артикул
	200	1077267
Прижим скрытый, рамная часть		
Прижим скрытый, рамная часть - KBE AD 9	250	1079265
Прижим скрытый, рамная часть - Aluplast 2/3000	250	1079264
Прижим скрытый, рамная часть - Aluplast 4/5/6000	250	1079263
Прижим скрытый, рамная часть - Rehau	250	1079266
Прижим скрытый, рамная часть - Veka	250	1079260
Прижим скрытый, рамная часть - KBE 70AD	250	1079261
Прижим скрытый, рамная часть - Thyssen Prestige, Deceuninck	250	1079262

ПЛАНКА ОТВЕТНАЯ ПРОВЕТРИВАНИЯ



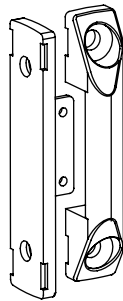
Планка ответная проветривания	Н.У.	Артикул
Планка ответная проветривания - 12/20-9, 12/20-13	300	1077260
Планка ответная проветривания - 12/22-13	200	1077262

ЗАЩЕЛКА БАЛКОННАЯ



Защелка, рамная часть	Н.У.	Артикул
Защелка KBE AD9	100	1097899
Защелка 12/20-9	100	1062012
Защелка Aluplast 2/3000	100	1097897
Защелка Aluplast 4/5/6000	100	1082010
Защелка Rehau	100	1097894
Защелка Veka	100	1097893
Защелка KBE 70AD	100	1097896
Защелка 12/20-13	100	1062010
Защелка Thyssen Prestige, Deceuninck	100	1097898
Защелка шульповая	100	1093199
Цапфа защелки	100	1082007

ПРИЖИМ СРЕДНИЙ НАКЛАДНОЙ



1



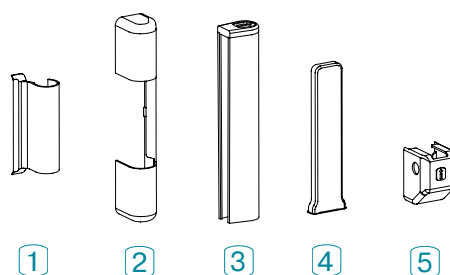
2



3

№	Название		Цвет	Н. У.	Артикул
1	Прижим средний накладной	4		200	1080572
2	Накладка декоративная среднего прижима, створка	•	белый	500	1080574
		•	коричневый	500	1080576
		•	темно-коричневый	500	1092265
		•	бронза	500	1086001
		•	золото матовое	500	1086009
		•	темная бронза	500	1086026
		•	серебро	500	1086033
3	Накладка декоративная среднего прижима, рама	•	белый	250	1080573
		•	коричневый	250	1080575
		•	темно-коричневый	250	1092264
		•	бронза	250	1086000
		•	золото матовое	250	1086008
		•	темная бронза	250	1086025
		•	серебро	250	1086032

НАКЛАДКИ ДЕКОРАТИВНЫЕ



№	Название	Цвет	Н. У.	Артикул
1	Накладка декоративная верхней петли на створке	белый	400	1077288
		коричневый	400	1077289
		темно-коричневый	400	1092263
		бронза	400	1085999
		золото матовое	400	1086007
		темная бронза	400	1086024
		серебро	400	1086031
2	Накладка декоративная верхней петли на раме	белый	100	1077286
		коричневый	100	1077287
		темно-коричневый	100	1092262
		бронза	100	1085998
		золото матовое	100	1086006
		темная бронза	100	1086023
		серебро	100	1086030
3	Накладка декоративная нижней петли на створке	белый	100	1077280
		коричневый	100	1077281
		темно-коричневый	100	1092229
		бронза	100	1085995
		золото матовое	100	1086002
		темная бронза	100	1086010
		серебро	100	1086027
4	Накладка декоративная нижней петли на раме	белый	500	1077284
		коричневый	500	1077285
		темно-коричневый	500	1092261
		бронза	500	1085997
		золото матовое	500	1086004
		темная бронза	500	1086022
		серебро	500	1086029
5	Накладка декоративная нижней петли на раме малая	белый	300	1077282
		коричневый	300	1077283
		темно-коричневый	300	1092230
		бронза	300	1085996
		золото матовое	300	1086003
		темная бронза	300	1086021
		серебро	300	1086028
	Комплект декоративных накладок 5шт.	белый	100	INT1003.07
	Комплект декоративных накладок 5шт.	темно-коричневый	100	INT1003.05

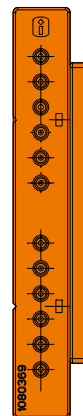
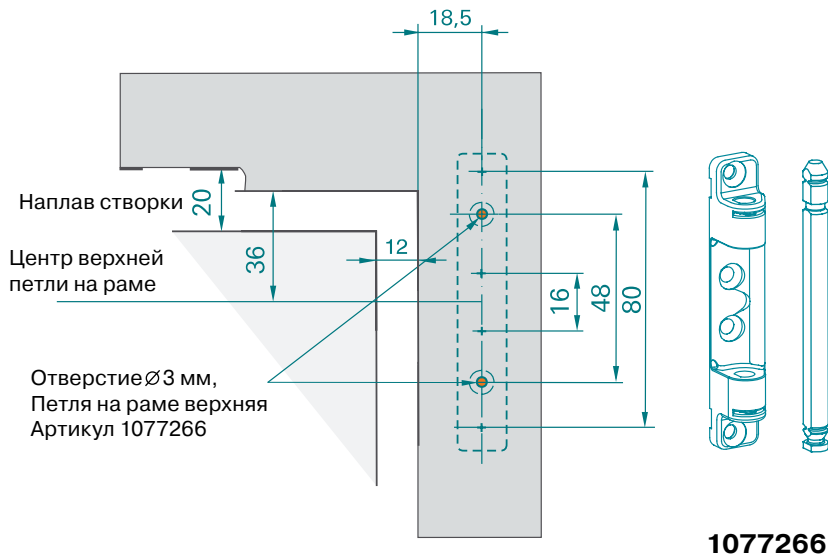
ПЕТЛИ НА РАМЕ РАЗМЕРЫ ДЛЯ УСТАНОВКИ ПЕТЕЛЬ НА РАМЕ

**Сверление отверстий - рама
для профиля с наплавом 20 мм**

Петля на раме верхняя
100 кг

**Шаблон для сверления
отверстий на раме**

Верхняя петля на раме/нижняя
петля на раме

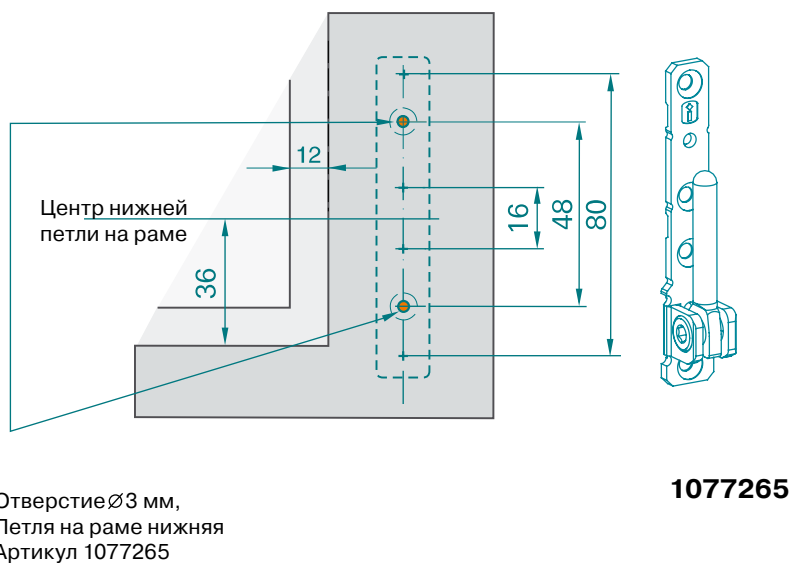


Регулируется на величину
наплава створки 20 мм
или 22 мм

Шаблон для петель на раме
Артикул 1080369

**Сверление отверстий - рама
для профиля с наплавом 20 мм**

Петля на раме нижняя
100 кг



Регулируется на величину
наплава створки 20 мм
или 22 мм

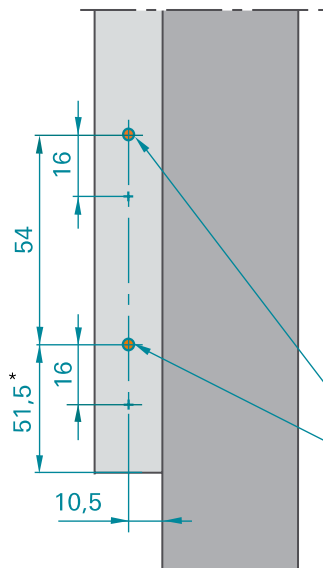
Шаблон для петель на раме
Артикул 1080369

Шурупы должны пройти как минимум две стенки профиля.

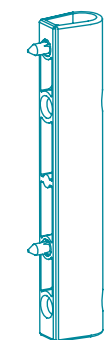
ПЕТЛИ НА СТВОРКЕ РАЗМЕРЫ ДЛЯ УСТАНОВКИ ПЕТЕЛЬ НА СТВОРКЕ

Сверление отверстий-створка для профиля со смещением оси фурнитурного паза 13 мм

Петля на створке нижняя 100 кг



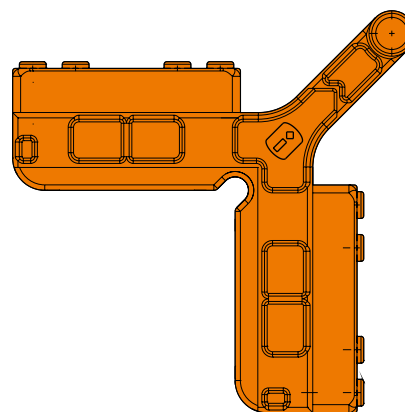
Отверстие $\varnothing 3$ мм
Артикул 1077263



1077263



1082732 -
с регулировкой
по прижиму



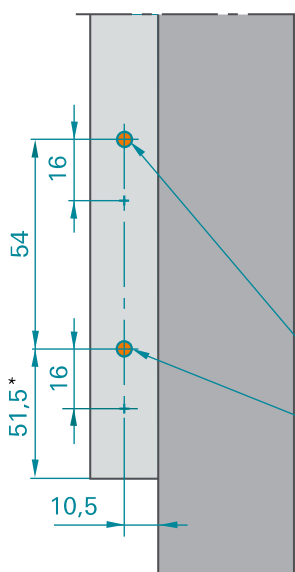
Шаблон для петель на створке 100 кг
Артикул 1080391

Регулируется на смещение
фурнитурного паза 9 мм или 13 мм

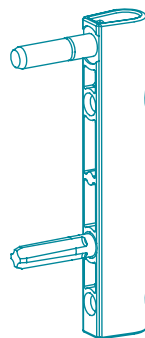
* Для профиля с наплавом 20 мм

Сверление отверстий-створка для профиля со смещением оси фурнитурного паза 13 мм

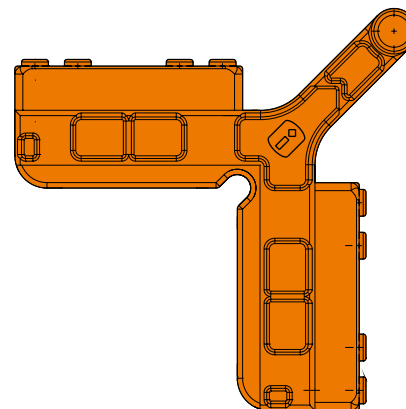
Петля на створке нижняя 130 кг



Отверстие $\varnothing 6$ мм
Артикул 1077264



1077264



Шаблон для петель на створке 130 кг
Артикул 1080392

Регулируется на смещение
фурнитурного паза 9 мм или 13 мм

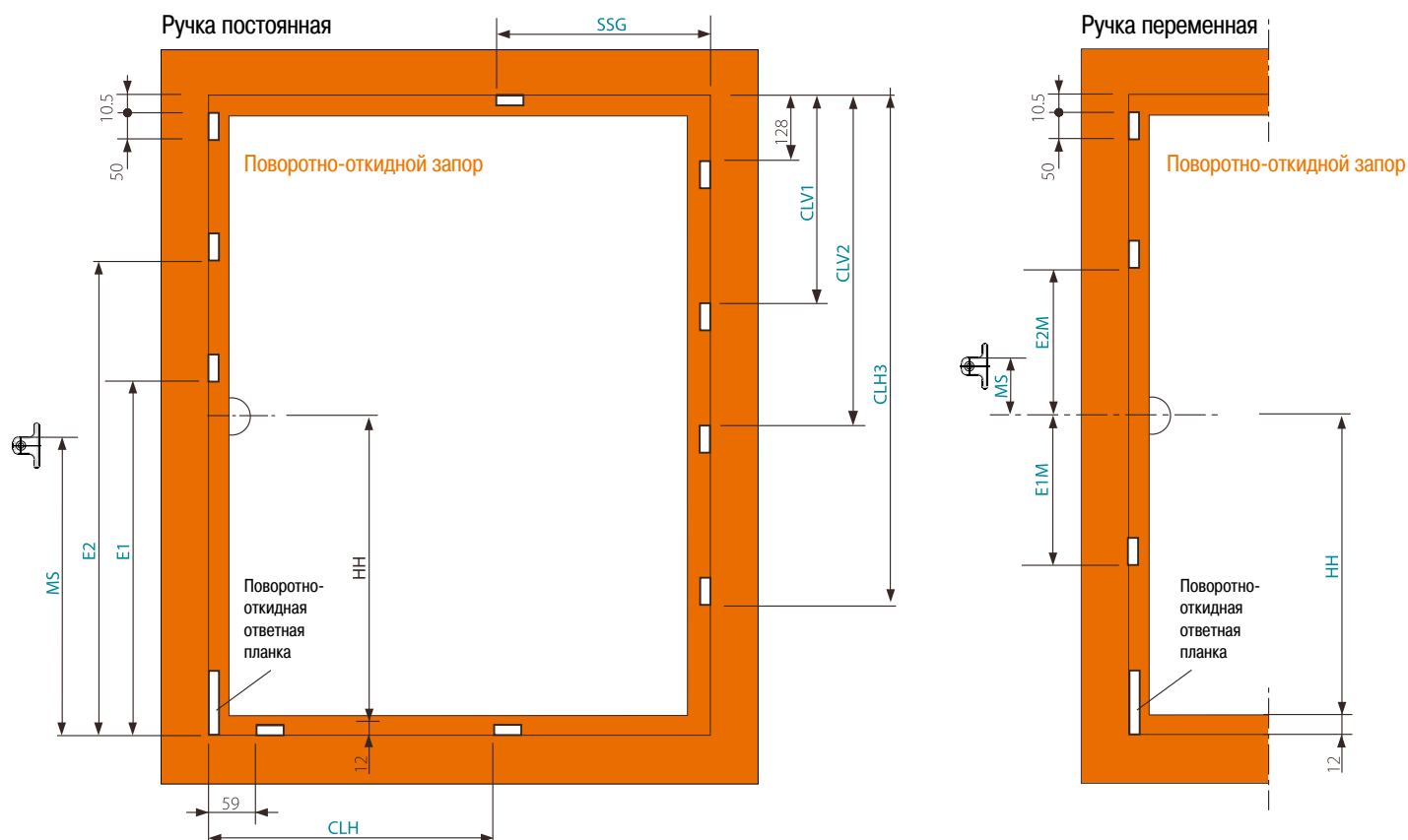
* Для профиля с наплавом 20 мм

Фиксированные штифты петель и шурупы должны пройти как минимум две стенки профиля

Монтаж фурнитуры на раме

МОНТАЖ ОТВЕТНЫХ ПЛАНOK

Поворотно-откидное окно



Запор основной поворотно-откидной конст.

ВСФ	НН	Длина	E1	E2	MS
320-460	120	320			
461-600	170	460			233,5
601-800	263	660			148,5
801-1000	413	860			298,5
801-1000	413	860	550		298,5
1001-1200	513	1060	701		398,5
1201-1400	563	1260	701		398,5
1401-1600	563	1460	701		398,5
1601-1800	563	1660	701		398,5
1601-1800	1000	1660	701		398,5
1801-2000	1000	1860	701	1371	1131,5
2001-2200	1000	2060	701	1371	1131,5
2201-2400	1000	2260	701	1371	1131,5

Ножницы на створке

ШСФ	Длина	SSG
325-610	470	
611-810	670	
811-1010	870	549
1011-1210	1070	610
1211-1410	1270	610
1411-1600	1470	610

Запор средний вертикальный

ВСФ	Длина	CLV1	CLV2	CLV3
701 -1210	550	550		
1211-1600	850	822		
1601-2200	1550	822	1522	
2201-2400	2000	822	1522	1972

Запор средний горизонтальный

ШСФ	Длина	CLH
701 -1210	550	453
1211-1600	850	753

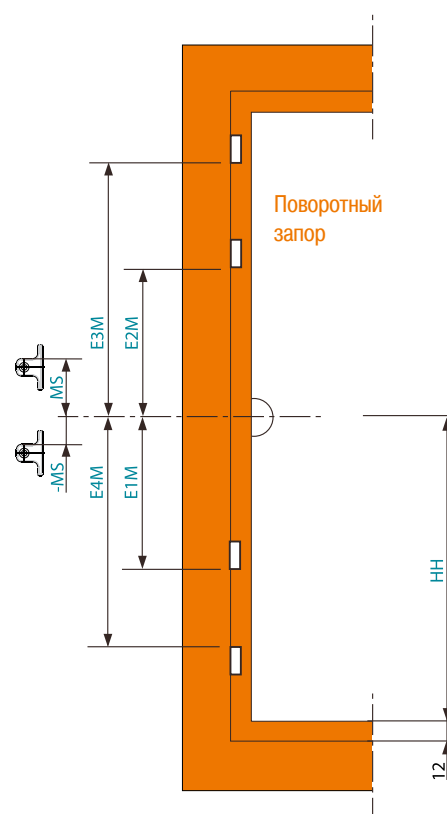
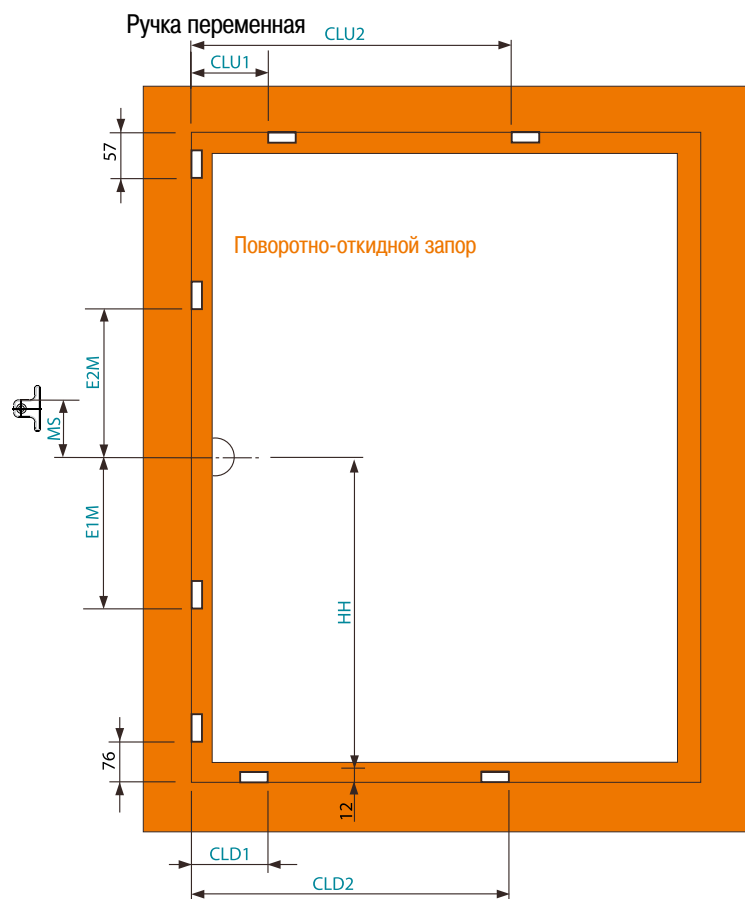
Запор основной поворотно-откидной перем.

ВСФ	НН	Длина	E1M	E2M	MS
420 - 620	210 - 310	340			
601 -1000	300 - 500	720	101		38,5
901 -1400	450 - 700	1120	101		89,5
1401-1800	701 - 900	1520	101		89,5
1601-2000	801 -1000	1720	301	319	89,5
2001-2400	1001-1200	2120	301	319	89,5

Монтаж фурнитуры на раме

МОНТАЖ ОТВЕТНЫХ ПЛАНК

Поворотное окно



Запор основной поворотно-откидной перем.

ВСФ	НН	Длина	E1M	E2M	MS
420 - 620	210 - 410	340			
600 -1000	300 - 500	720	101		38,5
900 -1400	450 - 700	1120	101		89,5
1401-1800	701 - 900	1520	101		89,5
1601-2000	801 -1000	1720	301	319	89,5
2001-2400	1001-1200	2120	301	319	89,5

Запор основной поворотный перем.

ВСФ	НН	Длина	E1M	E2M	E3M	E4M	MS
180-250	90-125	180	54				
251-500	126-250	500	65				
501-900	251-450	900	190	209			-127,5
901-1400	451-700	1400	390	122	409		-127,5
1401-1900	701-950	1900	240	259	659	640	90,5
1901-2400	951-1200	2400	340	359	909	890	90,5

Запор средний сверху

ШСФ	Длина	CLU1	CLU2
701 -1210	550	128	522
1211-1600	850	128	822

Запор средний снизу

ШСФ	Длина	CLD1	CLD2
701 -1210	550	108	502
1211-1600	850	108	802

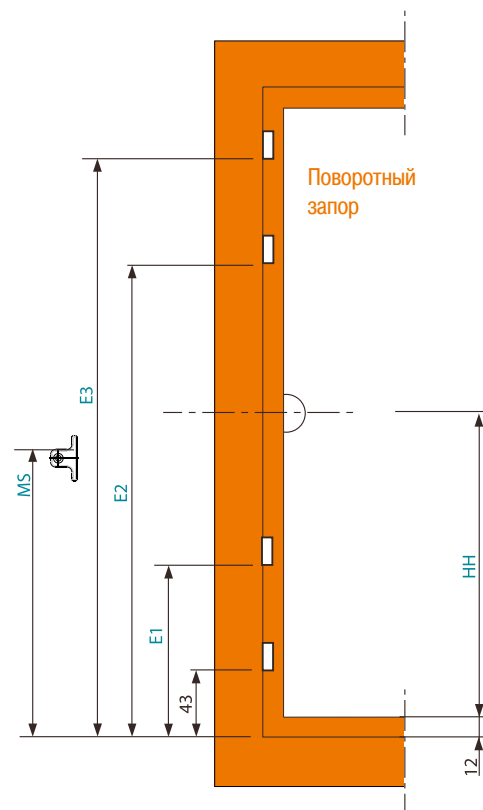
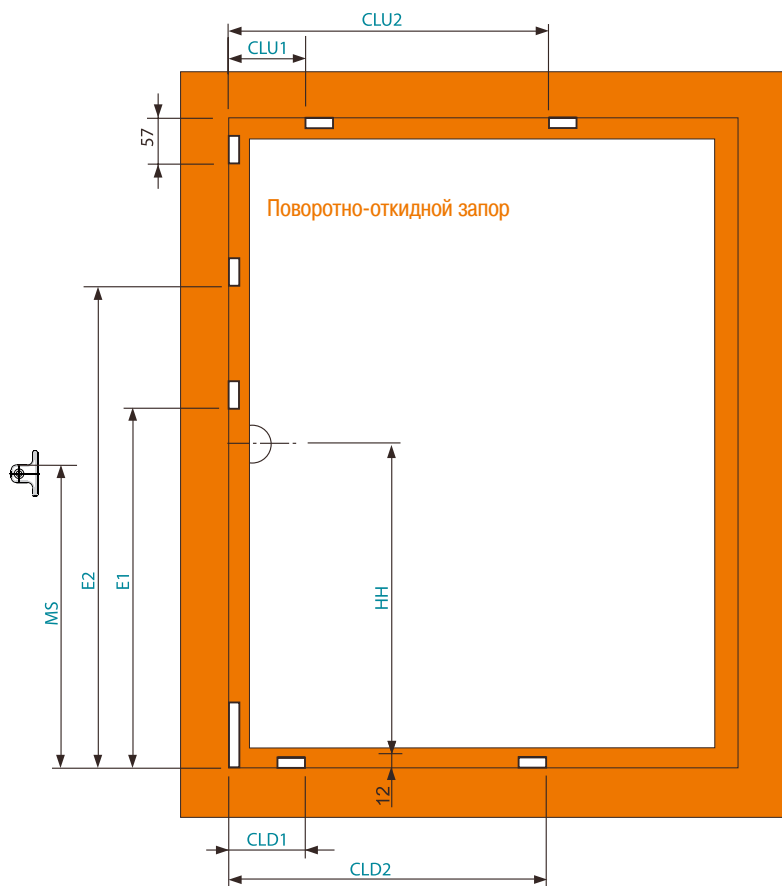
Монтаж фурнитуры на раме

МОНТАЖ ОТВЕТНЫХ ПЛАНК

Поворотное окно



Ручка постоянная



Запор основной поворотно-откидной конст.

ВСФ	НН	Длина	E1	E2	MS
320-460	120	320			
461-600	170	460			233,5
601-800	263	660			148,5
801-1000	413	860			298,5
1001-1200	413	1060	550		298,5
1201-1400	513	1260	701		398,5
1401-1600	563	1460	701		398,5
1601-1800	563	1660	701		398,5
1601-1800	1000	1660	701		398,5
1801-2000	1000	1860	701	1371	1131,5
2001-2200	1000	2060	701	1371	1131,5
2201-2400	1000	2260	701	1371	1131,5

Запор средний сверху

ШСФ	Длина	CLU1	CLU2
701-1210	550	128	522
1211-1600	850	128	822

Запор средний снизу

ШСФ	Длина	CLD1	CLD2
701-1210	550	108	502
1211-1600	850	108	802

Запор основной поворотный конст.

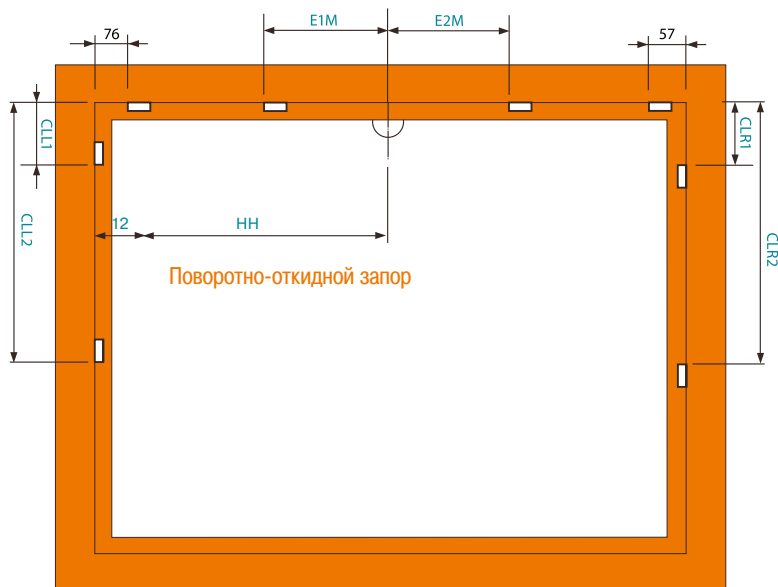
ВСФ	НН	Длина	E1M	E2	E3	MS
400-500	170	500	332			
501-600	170	600	432			233
601-700	263	700	532			148
701-800	263	800	632			148
801-900	413	900	732			298
901-1000	413	1000	832			298
1001-1100	513	1100	932			398
1101-1200	513	1200	712	1032		398
1201-1300	563	1300	712	1032		398
1301-1400	563	1400	712	1232		398
1401-1500	563	1500	712	1332		398
1501-1600	563	1600	712	1432		398
1601-1700	563	1700	712	1532		398
1701-1800	563	1800	712	1632		398
1801-2000	1000	2000	688	1282	1732	1131
2001-2200	1000	2200	688	1332	1932	1131
2201-2400	1000	2400	688	1532	2132	1131

Монтаж фурнитуры на раме

МОНТАЖ ОТВЕТНЫХ ПЛАНК Фрамуга (откидное окно)



Ручка переменная



Запор основной поворотно-откидной перем.

ШСФ	Длина	E1M	E2M
420 - 620	340		
600 -1000	720	101	
900 -1400	1120	101	
1401-1800	1520	101	
1601-2000	1720	301	319
2001-2400	2120	301	319

Запор средний справа

ВСФ	Длина	CLR1	CLR2
701 -1210	550	128	522

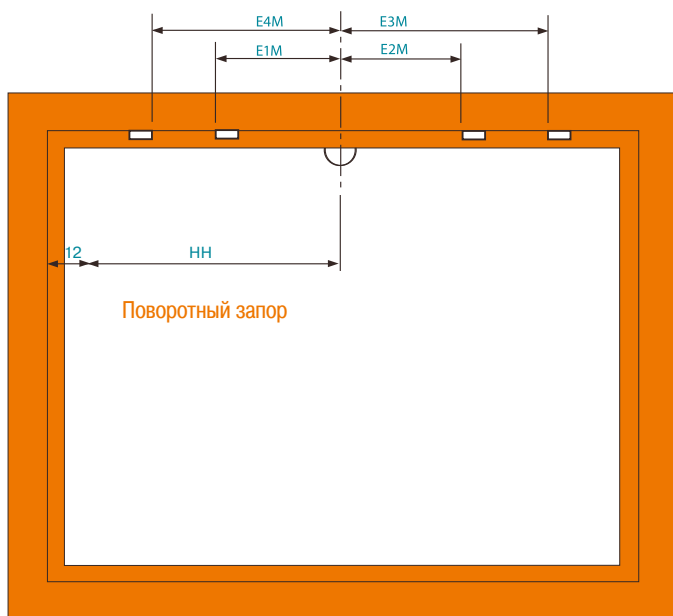
Запор средний слева

ВСФ	Длина	CLL1	CLL2
701 -1210	550	108	502

Запор основной поворотный перем.

ШСФ	Длина	E1M	E2M	E3M	E4M
180-250	180	54			
251-500	500	65			
501-900	900	190	209		
901-1400	1400	390	122	409	
1401-1900	1900	240	259	659	640
1901-2400	2400	340	359	909	890

Ручка переменная



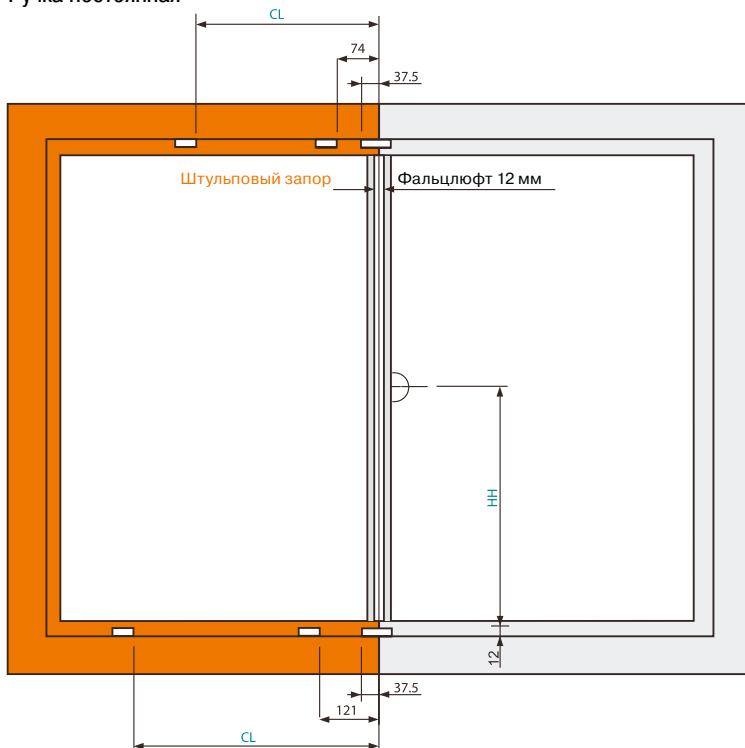
Монтаж фурнитуры на раме

МОНТАЖ ОТВЕТНЫХ ПЛАНК

Штуповое окно, поворотная створка

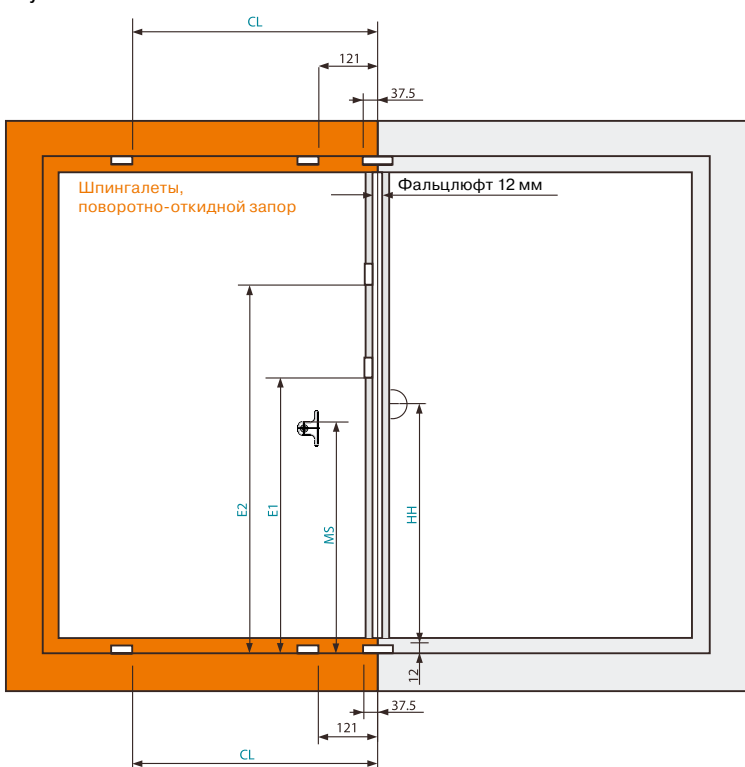


Ручка постоянная



Запор средний			
ШСФ	Длина	CL1	CL2
701 -1210	550	496	515
1211-1600	850	696	815

Ручка постоянная



Запор основной поворотного-откидной конст.					
ВСФ	НН	Длина	E1	E2	MS
320-460	120	320			
461-600	170	460			233,5
601-800	263	660			148,5
801-1000	413	860			298,5
801-1000	413	860	550		298,5
1001-1200	413	1060	701		398,5
1201-1400	513	1260	701		398,5
1401-1600	563	1460	701		398,5
1601-1800	563	1660	701		398,5
1601-1800	1000	1660	701		398,5
1801-2000	1000	1860	701	1371	1131,5
2001-2200	1000	2060	701	1371	1131,5
2201-2400	1000	2260	701	1371	1131,5

Запор средний			
ШСФ	Длина	CL1	CL2
701 -1210	550	496	515
1211-1600	850	696	815

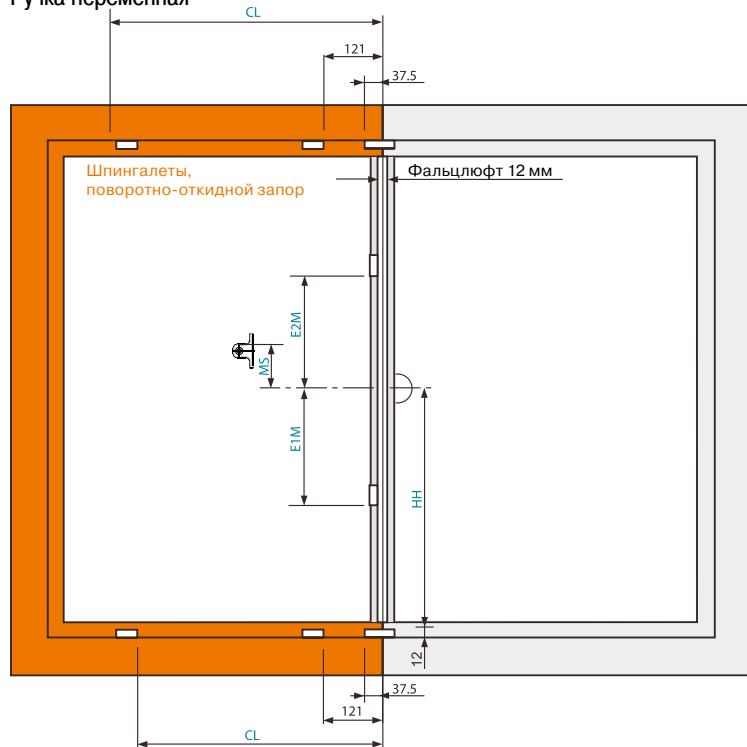
Монтаж фурнитуры на раме

МОНТАЖ ОТВЕТНЫХ ПЛАНК

Штульповое окно, поворотная створка



Ручка переменная



Запор основной поворотно-откидной константный

ВСФ	НН	Длина	E1M	E2M	MS
420 - 620	210-310	340			
601 -1000	300-500	720	101		38,5
901 -1400	450-700	1120	101		89,5
1401-1800	701-900	1520	101		89,5
1601-2000	801-1000	1720	301	319	89,5
2001-2400	1001-1200	2120	301	319	89,5

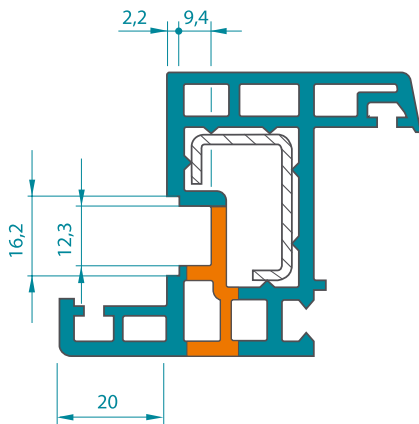
Запор средний

ШСФ	Длина	CL1	CL2
701 -1210	550	496	515
1211-1600	850	696	815

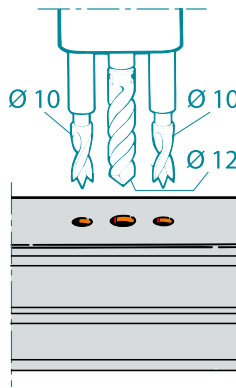
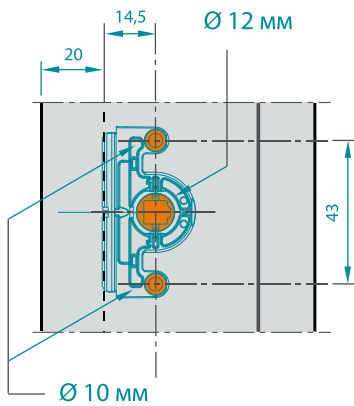
ФРЕЗЕРОВКА ПРОФИЛЯ СТОРКИ

Разрез профиля створки

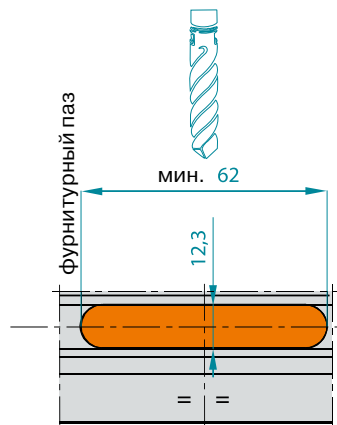
Размеры под фурнитуру



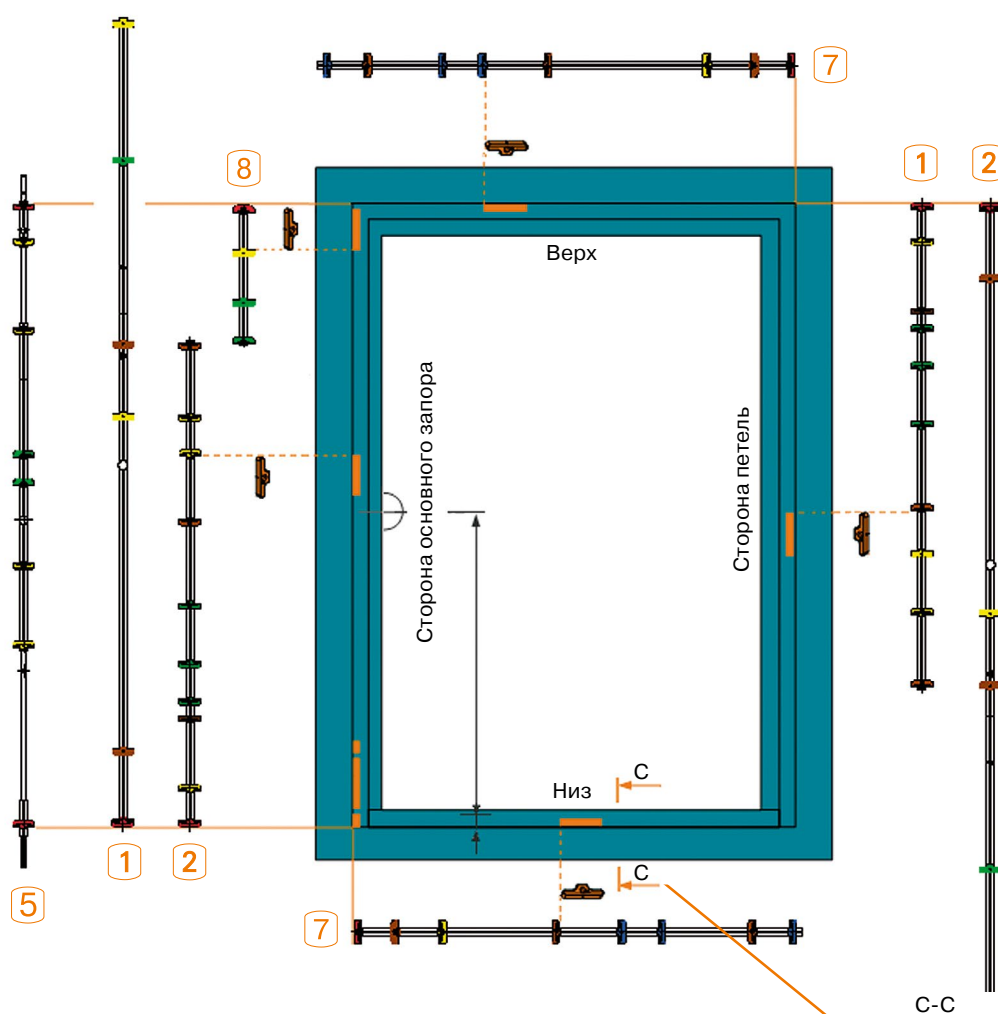
Сверление отверстий под оконную ручку, ДМ 14,5 мм



Фрезеровка отверстий под замковую часть основного запора



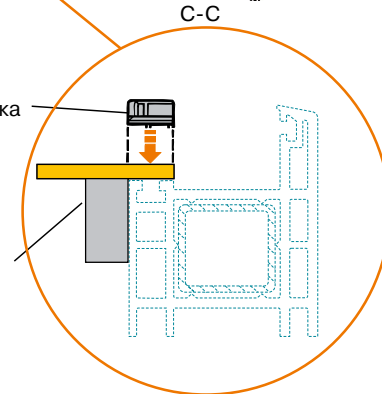
ШАБЛОНЫ ДЛЯ ОТВЕТНЫХ ПЛАНК



Пример установки шаблона

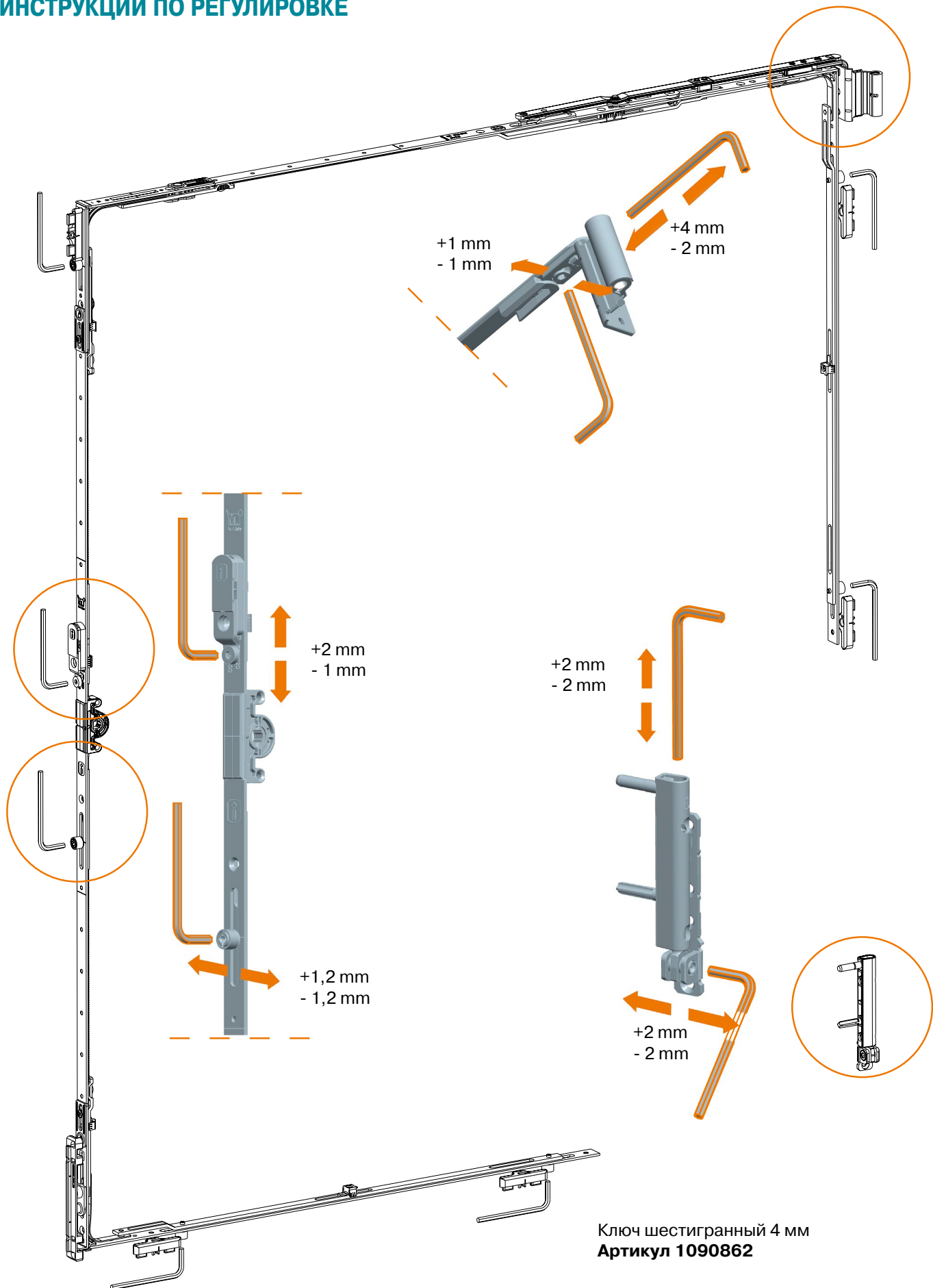
Ответная планка

Шаблон

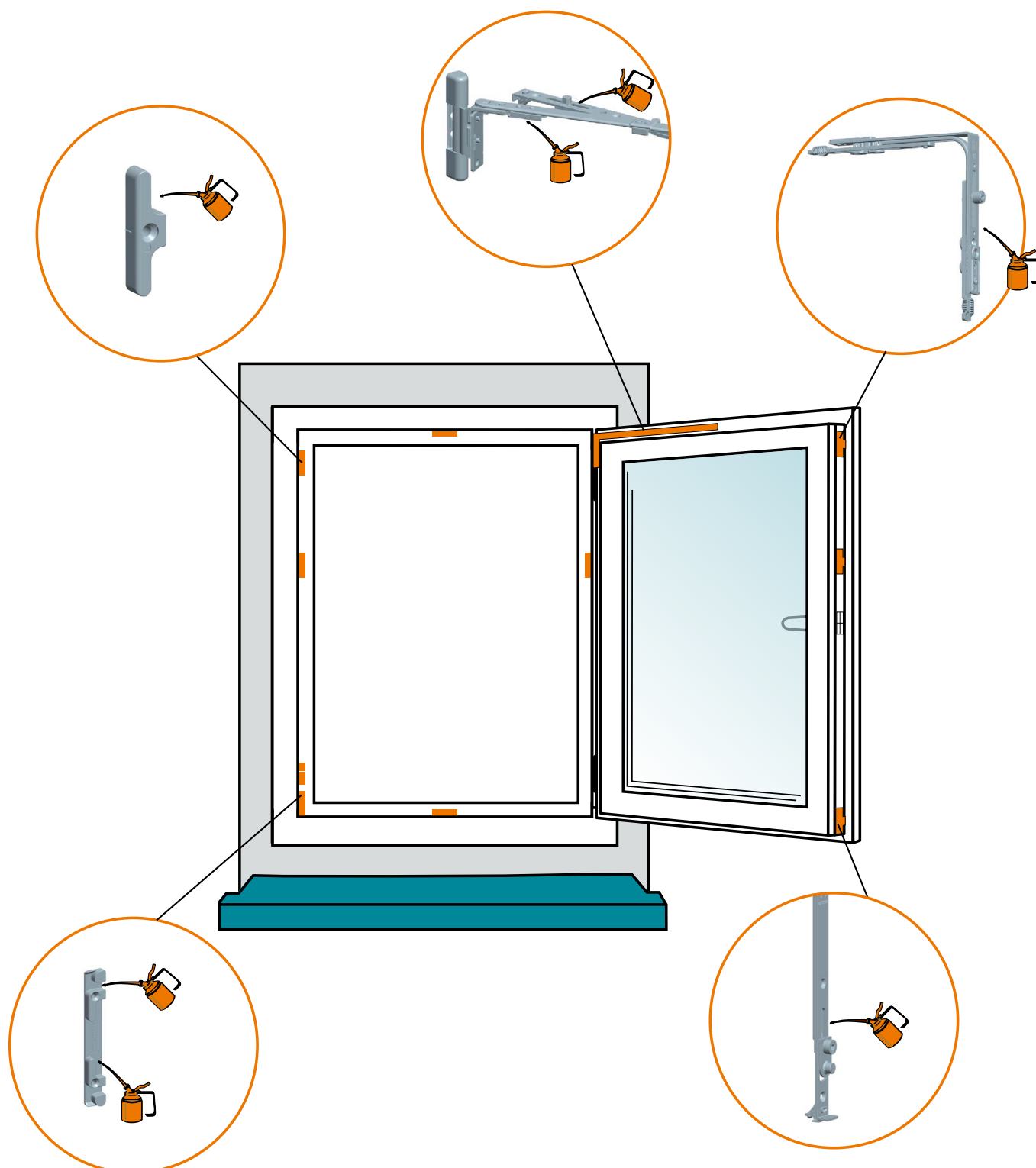


№	Название	Артикул
1	Шаблон для ответных планок основного запора константного и среднего запора	1081175
2	Шаблон для ответных планок основного запора константного и среднего запора (дверь)	1081178
3	Шаблон для ответных планок основного запора константного с доп. количеством цапф и среднего запора	1085702
4	Шаблон для ответных планок основного запора константного с доп. количеством цапф и среднего запора (дверь)	1085626
5	Шаблон для ответных планок основного запора переменного	1084584
6	Шаблон для ответных планок основного запора переменного с доп. количеством цапф	1085704
7	Шаблон для ответных планок ножниц на створке и горизонтального среднего запора	1081176
8	Шаблон для ответных планок углового переключателя	1081177

ИНСТРУКЦИИ ПО РЕГУЛИРОВКЕ



ТЕХНИЧЕСКОЕ ОБСЛУЖИВАНИЕ

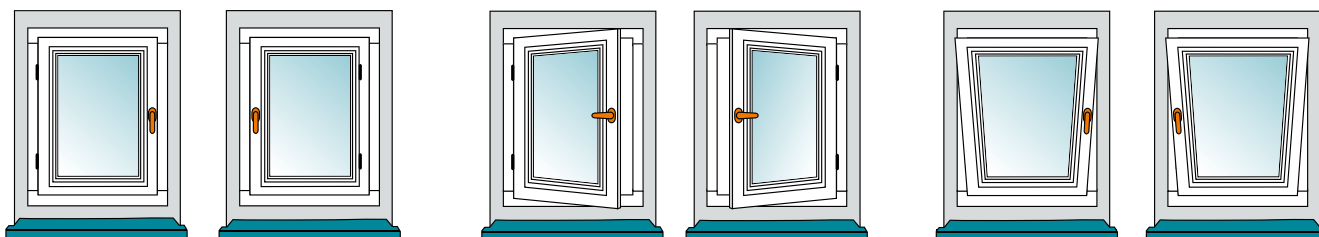


Регулярная смазка* всех трущихся деталей фурнитуры на раме и створке производится не менее 1 раза в год. В случае постоянного использования окон, например, в школах, отелях и т. п., смазка рекомендуется 1 раз в полгода.

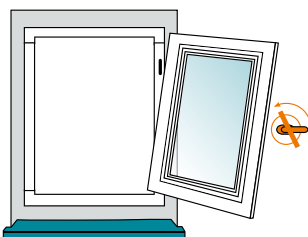
*Не использовать смазки, содержащие кислотные и смолистые вещества.

УКАЗАНИЯ ПО ЭКСПЛУАТАЦИИ И МЕРАМ БЕЗОПАСНОСТИ

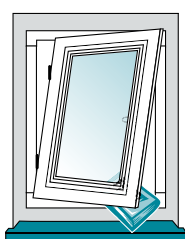
Основные функции



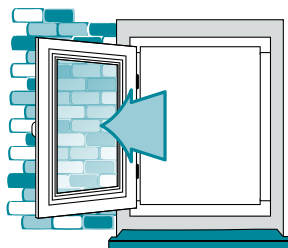
Не поворачивать оконную ручку при открытом положении окна



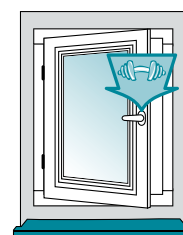
В целях обеспечения длительной и надежной работы окна, а также для обеспечения безопасности необходимо строго соблюдать приведенные ниже указания



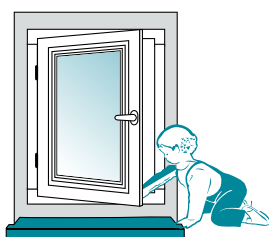
Не вставляйте посторонние предметы между рамой и створкой.



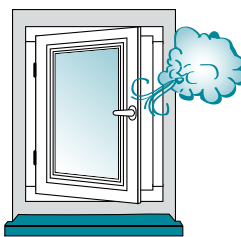
Не допускайте сильного нажима или удара створки об откос окна.



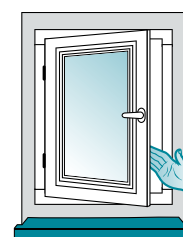
Не нагружайте створку дополнительной нагрузкой.



В целях ограничения доступа детей используйте средства защиты от открывания окна.



Не оставляйте окна в открытом положении при сильном ветре.



Осторожно! Захлопывание створки может привести к травме. При открывании и закрывании окна не вставляйте руку между рамой и створкой.

